



РУКОВОДСТВО ПО ЭКСПЛУАТАЦИИ

**Тепловые пушки жидкотопливные
модели ТК-12000, ТК-20000, ТК-30000, ТК-50000, ТК-70000, ТК-100000**

Внимательно ознакомьтесь с данным руководством пользователя перед сборкой, установкой, эксплуатацией или обслуживанием нагревателей. Соблюдая инструкции, вы обеспечите собственную безопасность и безопасность окружающих. Несоблюдение данных инструкций может привести к телесным повреждениям и/или к повреждениям имущества! Сохраняйте руководство, чтобы при необходимости к нему обращаться.

ОПИСАНИЕ

Нагреватели моделей ТК-12000, ТК-20000, ТК-30000, ТК-50000, ТК-70000 и ТК-100000 являются нагревателями с тепловой мощностью от 20 000 до 100 000 кВт/ч. Данные нагреватели используют топливо - керосин 1-К (альтернативы данному топливу рассмотрены в разделе «Эксплуатация») для сжигания, а также электричество, необходимое для работы вентилятора. Нагреватели предназначены для временного обогрева хорошо вентилируемых зданий в процессе их строительства, реконструкции или ремонта. Обогреватели пригодны к использованию в сельском хозяйстве, промышленности и торговле.

ВВЕДЕНИЕ

Пожалуйста, внимательно прочитайте руководство пользователя. Это поможет вам лучше разобраться с тем, как собирать, безопасно и эффективно обслуживать и эксплуатировать данный нагреватель.



Рис.1 – модель ТК-12000, ТК-20000



Рис. 2 – модель ТК-30000, ТК-50000/ТК-70000



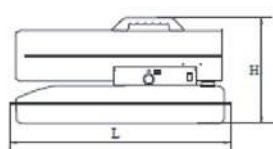
Рис. 3 – модель ТК-100000

ТЕХНИЧЕСКИЕ ХАРАКТЕРИСТИКИ

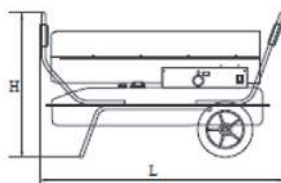
Модель	Вход	Ток	Предохранитель	Зазор свечи зажигания
TK12000	220В, 60/50 Гц	1.4	220В/5 А	.140"(3.5мм)
TK20000	220В, 60/50 Гц	1.4	220В/5 А	.140"(3.5мм)
TK30000	220В, 60/50 Гц	1.5	220В/5 А	.140"(3.5мм)
TK50000	220В, 60/50 Гц	2.3	220В/5 А	.140"(3.5мм)
TK70000	220В, 60/50Гц	3	220В/5 А	.140"(3.5мм)

Модель	Топливо	Тепловая Мощность	Давление насоса (атм) 60Гц 50Гц	Объём бака	Расход топлива	Габариты Д х Ш х В (мм)	Вес (кг)
TK12000	Керосин/Дизель	13 кВт	0.2 0.1	20 л	1.3 л/ч	74x30x40.5 см	12.7 кг
TK20000	Керосин/Дизель	22 кВт	0.3 0.27	20 л	2.1 л/ч	74x30x40.5 см	12.8 кг
TK30000	Керосин/Дизель	37 кВт	0.3 0.2	40 л	3.6 л/ч	89.3x54.5x67 см	24.4 кг
TK50000	Керосин/Дизель	50 кВт	0.37 0.2	50 л	5.0 л/ч	100.3x59x63.5 см	27.2 кг
TK70000	Керосин/Дизель	70 кВт	0.7 0.3	50 л	6.0 л/ч	100.3x59x63.5 см	28.2 кг

ГАБАРИТЫ



Модель ТК-12000
ТК-20000



Модели ТК-30000, ТК-50000
ТК-70000, ТК-100000

Габариты, мм

	TK-12000 TK-20000	TK-30000	TK-50000 TK-70000	TK-100000
H	405	670	635	860
W	300	545	590	685
L	740	980	1030	1215

Рис. 4 Габариты нагревателя

ОБЩИЙ ВИД



Рис. 5 Особенности модели ТК-12000
ТК-20000



Рис. 6 Особенности моделей ТК-30000, ТК-50000
ТК-70000, ТК-100000

ОБЩАЯ ИНФОРМАЦИИ ПО БЕЗОПАСНОСТИ

▲ DANGER

ОПАСНО: указывает на неизбежно опасную ситуацию, которая, если ее не предотвратить, приведет к смерти или серьезным повреждениям.

▲ WARNING

ОСТОРОЖНО: указывает на потенциально опасную ситуацию, которая, если ее не предотвратить, может привести к смерти или серьезным повреждениям.

▲ CAUTION

ВНИМАНИЕ: указывает на потенциально опасную ситуацию, которая, если ее не предотвратить, может быть, приведет к незначительным повреждениям или повреждениям средней тяжести.

▲ WARNING

ОСТОРОЖНО: Перед использованием нагревателя очень внимательно прочтите данное руководство по эксплуатации. Оно содержит инструкции по сборке, техническому обслуживанию, хранению, и что наиболее важно, по безопасной и эффективной эксплуатации нагревателя.

▲ WARNING

ОСТОРОЖНО: Никогда не оставляйте работающий нагреватель без присмотра!

▲ DANGER

ОПАСНО: неправильное использование данного нагревателя может привести к серьезным повреждениям или смерти вследствие ожогов, пожара, взрыва, поражения электрическим током и/или вследствие отравления угарным газом.

Для достижения максимальной производительности нагревателя мы настоятельно рекомендуем использовать в качестве топлива керосин K-1. В керосине K-1 практически отсутствуют загрязняющие вещества, такие как сера, которая выделяет очень неприятный запах при горении во время работы нагревателя.

▲ WARNING

ОСТОРОЖНО: Опасность загрязнения воздуха внутри помещений!

- Используйте данный нагреватель только в хорошо вентилируемых помещениях. Обеспечьте достаточный приток свежего воздуха: максимальный размер проема, через который поступает свежий воздух, составляет 3 квадратных фута (0.28 м²) на каждые 30 кВт производительности нагревателя.

- Люди, имеющие проблемы с дыхательной системой, перед использованием нагревателя должны проконсультироваться у лечащего врача.

- Отравление угарным газом: первые признаки отравления угарным газом (моноокись углерода) напоминают симптомы гриппа - головная боль головокружение и/или тошнота. Если у вас появились такие признаки, то, возможно, нагреватель работает неправильно.

- Необходимо сразу же выйти на свежий воздух! Необходимо провести сервисное обслуживание нагревателя. Некоторые люди более других чувствительны к угарному газу. Это беременные

женщины, люди с болезнями сердца и легких, анемией, люди, находящиеся под воздействием алкоголя, и люди, находящиеся на больших высотах над уровнем моря.

- Запрещается использовать данный нагреватель в жилых и спальнях помещениях.

▲ WARNING

ОСТОРОЖНО! Опасность ожогов/пожара/взрыва!

- Запрещается использовать бензин, мазут, бензол, разбавители для красок, спирт, ацетон или другие легковоспламеняющиеся вещества в качестве топлива для данного оборудования. Риск возникновения пожара или взрыва!

- Запрещается использовать нагреватель в зонах с возможным присутствием воспламеняемых паров.

- Запрещается производить заправку топливом работающего нагревателя, либо нагревателя, не остывшего после использования. Устройство очень сильно нагревается в процессе работы.

- Размещайте нагреватель как можно дальше от легковоспламеняющихся материалов.

▲ WARNING

ОСТОРОЖНО! Не отключать от электрической сети без предварительного охлаждения.

** Только для модели ТК-100000

- Запрещается отключать без предварительного охлаждения. Перед выключением нагревателя подождите 3 минуты пока нагреватель остынет и остановится. Если отключить нагреватель в горячем состоянии, то излишнее остаточное тепло может повредить его внутренние детали.

Минимальное расстояние до ближайших предметов:

Выпускное отверстие 250 см.

Боковые стороны, верхняя и задняя стороны 125 см.

- Не блокируйте отверстие для забора воздуха (сзади), либо выпускное отверстие (спереди).

- Запрещается присоединять какие-либо воздуховоды к переднему и заднему торцам нагревателя.

- Запрещается передвигать или поднимать еще не остывший нагреватель.

- Запрещается транспортировка с топливом в баке.

- Если данный нагреватель управляется по команде от датчика температуры (термостата), то он запускается автоматически в любое время. НИКОГДА не заглядывайте в выходное отверстие нагревателя!

- Всегда располагайте нагреватель на ровной, твердой поверхности.

- Не допускайте к работающему нагревателю детей и животных.

- Заправляйте данный нагреватель керосином. В качестве замены можно использовать дизельное топливо №1.

- Любой запас топлива должен находиться НЕ БЛИЖЕ 8 метров (25 футов) от нагревателей, горелок, портативных генераторов и других подобных источников возгорания. Хранение топлива должно отвечать требованиям соответствующих ответственных органов федерального или местного значения.

▲ WARNING

ОСТОРОЖНО! Опасность поражения электрическим током!

- Перед подключением проверьте соответствие вашей электросети (напряжение и частота сети) параметрам, указанным на табличке нагревателя. Используйте только заземленные сетевые розетки и соответствующие удлинители.

- Не устанавливайте нагреватель на местах, где на него может попасть дождь либо брызги воды, либо он будет подвержен воздействию ветра.

- Если нагреватель не используется, обязательно выньте вилку из сетевой розетки.

РАСПАКОВКА

1. Снять все упаковочные материалы, применяемые во время транспортировки.
2. Вынуть все составляющие нагревателя и коробки.
3. Проверить все составляющие на предмет повреждений. Если нагреватель поврежден, то следует немедленно сообщить об этом поставщику.

СБОРКА

Сборка

Модель	TK-12000 TK-20000	TK-30000	TK-50000 TK-70000	TK-100000
Опорная рама для колес	Нет	Да	Да	В сборе
Колеса	Нет	Да	Да	Да
Фиксатор оси вала	Нет	Нет	Да	Да
Передняя ручка	Нет	Нет	Нет	В сборе
Задняя ручка	Нет	Да	Нет	В сборе
Колесная ось	Да	Да	Да	Да
Ручка	Да	Да	Да	Нет
Винты	Нет	Нет	В сборе	Нет
Винты и гайки	Нет	Да	В сборе	Да
Шплинты и шайбы	Нет	Да	В сборе	Да

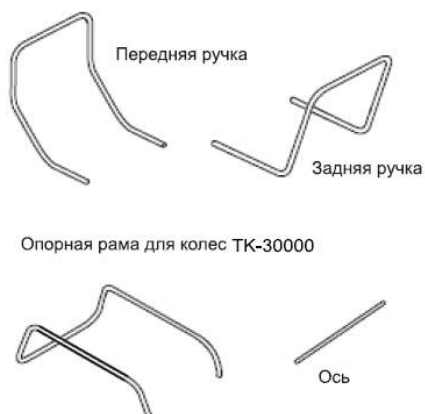


Рис. 6 Обозначение деталей

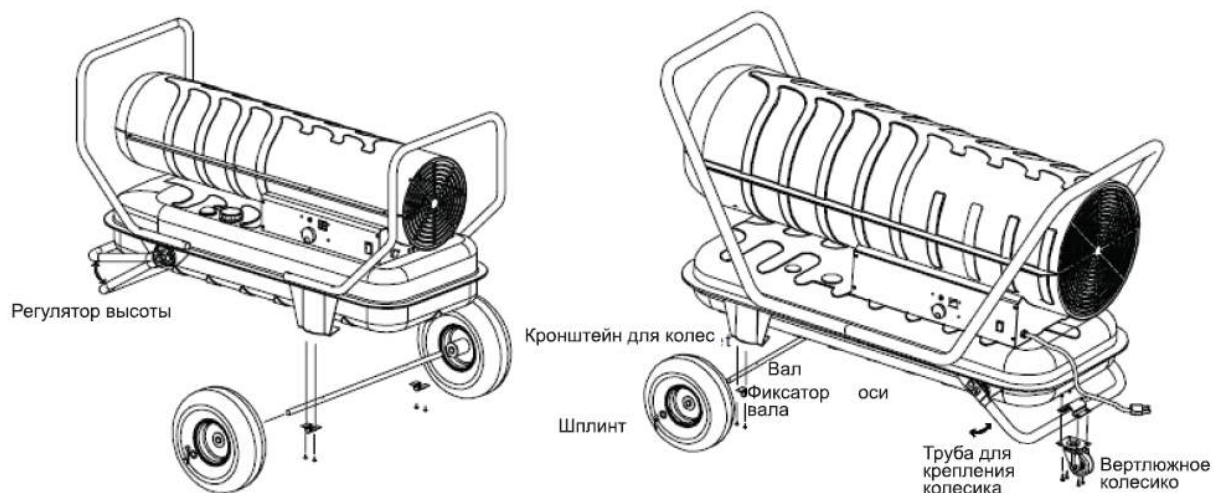


Рис. 7 Сборка нагревателей моделей TK-50000, TK-70000, TK-100000

СБОРКА (продолжение) ТОЛЬКО ДЛЯ МОДЕЛЕЙ ТК-12000 и ТК-20000

Необходимые инструменты:

- отвертка среднего размера (размер №1, №2, №3)

1. Совместить отверстия в верхней части кожуха с двумя монтажными отверстиями на ручке так, как это показано на рис.8.
2. Закрепить ручку в отверстиях.

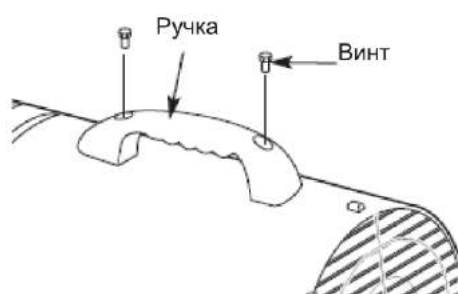


Рис. 8 Установка ручки на модель нагревателя ТК-12000, ТК-20000

СБОРКА (продолжение) ТОЛЬКО ДЛЯ МОДЕЛЕЙ ТК-30000

Данная модель оборудована колесами и ручками. Колеса, ручки и крепежные детали находятся в коробке.

Необходимые инструменты:

- отвертка Филипс среднего размера
- разводной ключ М5
- плоскогубцы

1. Пропустить колесную ось через опорную раму для колес. Установить колеса на ось, повернув колесную втулку по направлению к опорной раме (см. рис. 9)
2. На концы колесной оси установить плоские шайбы и шплинты, согнув их плоскогубцами.
3. Разместить нагреватель на опорной раме для колес. Убедиться, что отверстие для забора воздуха (сзади) находится над колесами. Совместить отверстия на фланце топливного бака с отверстиями на опорной раме для колес (нижняя рама).
4. Установить ручку на фланец топливного бака. Продеть винты сквозь отверстия на фланце и в опорной раме для колес так, как это показано на рис.8, затем вручную затянуть гайки на каждом из винтов.
5. После установки всех винтов затянуть гайки.

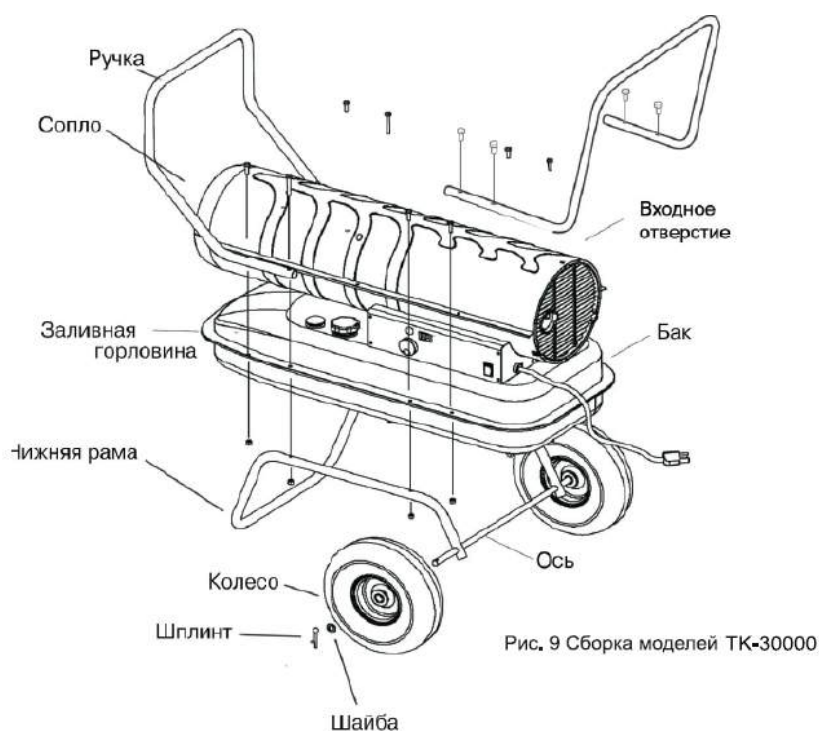


Рис. 9 Сборка моделей ТК-30000

СБОРКА (продолжение) ТОЛЬКО ДЛЯ МОДЕЛЕЙ ТК-50000, ТК-70000, ТК-100000

Данные модели поставляются в сборе с ручками и регулятором высоты.

Необходимо установить колеса и колесный вал при помощи кронштейнов (см. рис. 7)

ВНИМАНИЕ: топливный бак уже установлен на опорную раму для колес (на нижнюю раму).

ЭКСПЛУАТАЦИЯ

ТОПЛИВО (КЕРОСИН)

Для достижения максимальной производительности нагревателя настоятельно рекомендуется использовать керосин в качестве топлива. В керосине практически отсутствуют загрязняющие вещества, такие как сера, которая выделяет очень неприятный запах при горении.

При отсутствии керосина, в качестве топлива можно использовать легкое дизельное топливо (ДТ для легковых автомобилей по ГОСТ 305-82). При этом нужно учитывать, что дизельное топливо сгорает не так чисто как керосин и выделяет при сгорании гораздо больше вредных веществ, поэтому, необходимо обеспечить большой приток свежего воздуха при работе нагревателя.

CAUTION

ПРИМЕЧАНИЕ: Керосин должен храниться с учетом мер предосторожности, в контейнере голубого цвета с четкой надписью «КЕРОСИН». Запрещается хранение керосина в красном контейнере, ассоциирующемся с бензином.

- Запрещается хранение керосина в жилых помещениях. Керосин должен храниться в хорошо вентилируемых помещениях за пределами жилых зон.

- Никогда не используйте в качестве топлива данного нагревателя бензин, спирт, ацетон, лигроин, мазут, растворители красок, смазочные масла и тому подобные вещества. (ДАННЫЕ ВЕЩЕСТВА ЯВЛЯЮТСЯ ЛЕГКОВОСПЛАМЕНЯЮЩИМСЯ ТОПЛИВОМ И МОГУТ СТАТЬ ПРИЧИНОЙ ПОЖАРА И ВЗРЫВА).

- Запрещается хранение керосина, который очень долго хранился (с прошлого сезона), так как керосин может частично потерять свои свойства. Керосин после длительного хранения не сгорает полностью в нагревателе! Не используйте керосин, который хранился более одного года.

- Заправляйте данный нагреватель керосином. В качестве замены можно использовать дизельное топливо №1.

ОПИСАНИЕ УСТРОЙСТВА НАГРЕВАТЕЛЯ

Топливная система: данный нагреватель оборудован электрическим воздушным насосом, нагнетающим воздух по воздуховодам, присоединенным к устройству подачи топлива, затем воздух проходит по устройству подачи топлива, он заставляет топливо подниматься из бака в форсунку горелки. Затем топливно-воздушная смесь впрыскивается в камеру горения.

Система зажигания: электронная система зажигания подает напряжение на специальную свечу зажигания. Свеча поджигает топливно-воздушную смесь, находящуюся в камере сгорания. Нагреваясь в камере, он образует поток горячего воздуха на выходе нагревателя.

СИСТЕМА БЕЗОПАСНОСТИ

Термозащита: Нагреватель оборудован термозащитой, которая отключит его, если температура внутри нагревателя поднимется выше безопасного уровня. Если это произошло, то, возможно, понадобится обслуживание нагревателя в специализированном сервисном центре. Когда температура упадет ниже температуры запуска, вы сможете снова запустить нагреватель.

Система электрозащиты: Блок управления нагревателем имеет встроенный плавкий предохранитель, защищающий блок управления и другие электрические компоненты нагревателя. Если ваш нагреватель не запускается, прежде всего, проверьте плавкий предохранитель и замените его в случае необходимости. См. пункт «Технические характеристики».

Система контроля пламени: в данном нагревателе установлен фотоэлемент, контролирующий наличие пламени в камере сгорания во время работы в нормальном режиме. Фотоэлемент отключит нагреватель, если пламя в камере сгорания погаснет.

ЗАПРАВКА НАГРЕВАТЕЛЯ

Никогда не производите заправку в жилом помещении или вблизи открытого огня: делайте это на открытом воздухе. Не переполняйте топливный бак сверх установленного уровня.

▲ WARNING

ОСТОРОЖНО: Никогда не производите заправку топливом работающего, не остывшего либо включенного в сеть нагревателя.

ВАЖНО ПРИ ПЕРВОМ ИСПОЛЬЗОВАНИИ: При первом использовании запускайте нагреватель только на открытом воздухе, так как в первые несколько минут работы возможно выделение гари и копоти от сгорания масла и других смазочных материалов, попавших внутрь нагревателя при изготовлении.

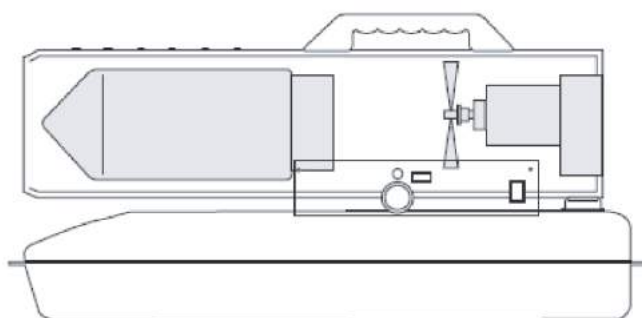


Рис. 10 Устройство нагревателя

МОДЕЛЬ	Температура срабатывания термозащиты (+/- 10°C)	Температура запуска (+/- 10°C)
ТК-12000, ТК-20000 ТК-30000, ТК-50000 ТК-70000	80 °C	70 °C
ТК-100000	110 °C	100 °C

ВЕНТИЛЯЦИЯ**▲ CAUTION**

ВНИМАНИЕ: Опасность отравления угарным газом либо продуктами горения! Используйте нагреватель только в хорошо вентилируемых помещениях. Обеспечьте достаточный приток свежего воздуха при работе нагревателя.

Минимальный размер проема, через который поступает свежий воздух, составляет 0.28 м² на каждые 30 кВт/ч производительности нагревателя. При использовании более одного нагревателя необходимо обеспечить соответствующий приток воздуха.

Пример: Нагреватель ТК-50000 требует обеспечения одного из требований:

1. Дверь гаража на два автомобиля поднята на 15-16 см.
2. Дверь гаража на один автомобиль поднята на 22-23 см.
3. Два окна по 76-77 см подняты на 38-39 см.

ЗАПУСК НАГРЕВАТЕЛЯ

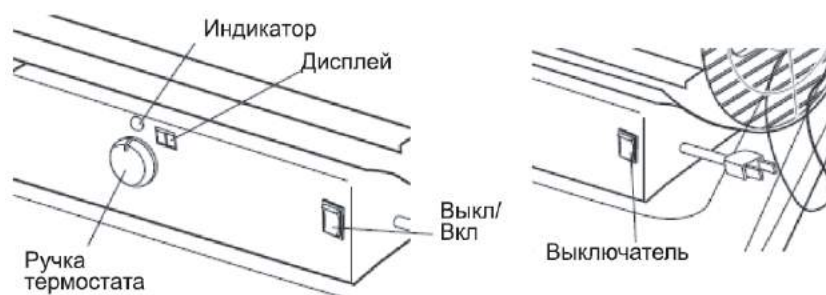


Рис. 11 – Управление (для всех моделей)

1. Залейте топливо в топливный бак.
2. Закрутите крышку топливного бака.
3. Включите вилку в заземленную розетку удлинителя. Запрещено использование удлинителя менее 2-х метров.

При использовании удлинителя соблюдайте следующие требования к диаметру токопроводящих жил:

- от 1,8 до 3 метров длиной – провод 18AWG (диаметр 1,024 мм)
- от 3,4 до 30,53 метров длиной – провод 16AWG (диаметр 1,291 мм)
- от 30,8 до 61 метров длиной – провод 14AWG (диаметр 1,628 мм).

4. Установите с помощью ручки термостата необходимую температуру, затем установите выключатель нагревателя в положение «ВКЛ». См. пункт «Устранение неисправностей».

ПРИМЕЧАНИЕ: Блок управления нагревателем имеет встроенный плавкий предохранитель, защищающий блок управления и другие электрические компоненты нагревателя. Если ваш нагреватель не запускается, прежде всего, проверьте плавкий предохранитель и замените его в случае необходимости. Так же проверьте вашу электрическую сеть на соответствие параметрам нагревателя (напряжение и частота).

ОСТАНОВКА НАГРЕВАТЕЛЯ

Выключите нагреватель, переместив выключатель в положение «ВЫКЛ» и выньте вилку из розетки.

ПЕРЕЗАПУСК НАГРЕВАТЕЛЯ

1. Подождите 10 секунд после остановки.
2. Запустите нагреватель, выполнив действия из пункта «ЗАПУСК НАГРЕВАТЕЛЯ».

ДОЛГОВРЕМЕННОЕ ХРАНЕНИЕ

1. Используя небольшое количество керосина, ополосните бак изнутри.

ЗАПРЕЩАЕТСЯ СМЕШИВАТЬ КЕРОСИН С ВОДОЙ, поскольку это приведет к появлению ржавчины внутри бака.

Полностью слейте керосин.

ВАЖНО: Не рекомендуется использовать в качестве топлива керосин, который хранился долгое время, особенно в летние месяцы до следующего отопительного сезона, так как такой керосин утрачивает часть своих свойств и может стать причиной поломки.

2. В месте хранения не должна присутствовать пыль и разъедающие пары.

3. Храните нагреватель в его оригинальной коробке или в аналогичной. Используйте оригинальные упаковочные материалы. Руководство пользователя должно всегда храниться вместе с нагревателем.

ОБСЛУЖИВАНИЕ

▲ WARNING

ОСТОРОЖНО! Запрещено выполнять обслуживание и ремонт включенного в сеть или еще не остывшего нагревателя.

Для ремонта и обслуживания используйте только оригинальные запасные части и расходные материалы. Использование неоригинальных запасных частей лишает вас права на гарантийный ремонт и снижает безопасность права.

ТОПЛИВНЫЙ БАК

Промывайте бак каждые 200 часов работы или в случае необходимости (см. пункт «ДОЛГОВРЕМЕННОЕ ХРАНЕНИЕ»).

ВХОДНОЙ ВОЗДУШНЫЙ ФИЛЬТР

Промойте в мыльном растворе и просушите (каждые 500 часов работы или по необходимости).

- Выньте винты, установленные сбоку нагревателя при помощи отвертки Филипс среднего размера.

- Снимите верхний кожух.

- Снимите решетку вентилятора.

- Промойте фильтр и установите его на место.

- Установите на место решетку вентилятора на верхний кожух.

ВЫХОДНОЙ ВОЗДУШНЫЙ ФИЛЬТР

Необходимо заменять каждые 500 часов работы или раз в год

- Снимите кожух и решетку вентилятора (см. рис.15)

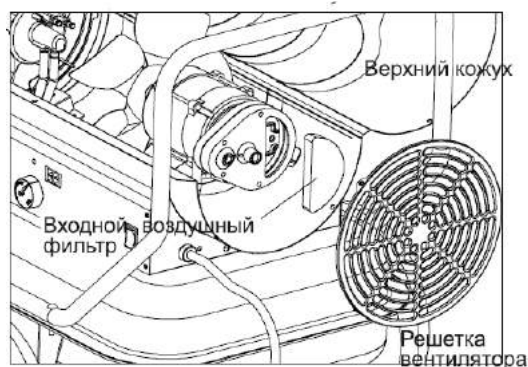


Рис. 14 Обслуживание воздушного фильтра (для всех моделей, за исключением ТК-100000)

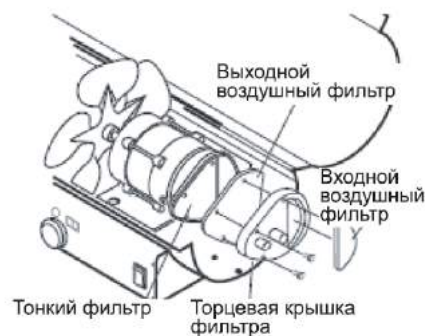


Рис. 15 – Обслуживание фильтров (для всех моделей, за исключением ТК-100000)

- Выньте винты из торцевой крышки фильтра при помощи отвертки Филипс среднего размера.
- Снимите торцевую крышку фильтра.
- Замените воздушный выходной фильтр и тонкий фильтр.
- Установите на место торцевую крышку фильтра.
- Установите на место решетку вентилятора и верхний кожух.

ЛОПАСТИ ВЕНТИЛЯТОРА

Необходимо очищать раз в сезон или в случае необходимости.

- Снимите верхнюю часть корпуса (см. пункт «ВХОДНОЙ ВОЗДУШНЫЙ ФИЛЬТР»).
- При помощи гаечного ключа М6 ослабьте винты, удерживающие лопасти вентилятора на валу.
- Снимите лопасти с вала.
- Протрите лопасти мягкой тканью, смоченной в керосине или растворителе.
- Хорошо просушите лопасти.
- Установите лопасти на вал.
- Наденьте лопасти плотно на конец вала.
- Установите винт на вал вентилятора.
- Затяните плотно винт (до момента 4,5-5,6 Н-м). Установите место верхний кожух.



ФОРСУНКА

Очищайте форсунку по мере необходимости

Для всех моделей за исключением ТК-100000.

- Снимите верхний кожух как описано выше (см. пункт ВХОДНОЙ ВОЗДУШНЫЙ ФИЛЬТР»).
- Отсоедините воздухопровод и топливопровод от головки горелки.
- Отсоедините провода зажигания от свечи зажигания.



на

- Открутите провода зажигания от свечи зажигания.
- Отсоедините свечу зажигания от вала форсунки с помощью средней отвертки.
- Поверните вал форсунки против часовой стрелки и соедините с головкой горелки.
- Осторожно выкрутите форсунку из вала, используя соответствующий ключ.
- Продуйте форсунку сжатым воздухом для удаления нагара.
- Установите форсунку в вал форсунки. Затянуть форсунку до момента 9-12 Н-м.
- Установите свечу зажигания в вал форсунки.
- Поверните вал форсунки по часовой стрелки и соедините с головкой горелки.
- Подсоедините провода зажигания к свече зажигания.
- Подсоедините воздуховод и топливопровод к головке горелки.
- Установите на место вентилятор и верхний кожух.

СВЕЧА ЗАЖИГАНИЯ

Очищайте и проверяйте зазор каждые 600 часов работы, при необходимости замените.

Для всех моделей за исключением ТК-100000.

- Снимите верхний кожух, как описано выше (см. пункт «ВХОДНОЙ ВОЗДУШНЫЙ ФИЛЬТР»).
- Снимите лопасти вентилятора как описано выше (см. пункт «ЛОПАСТИ ВЕНТИЛЯТОРА»).
- Отсоедините провода зажигания от свечи зажигания.
- Открутите свечу зажигания от головки горелки и снимите ее.
- Очистите электроды свечи от головки горелки и снимите ее.
- Очистите электроды свечи от нагара и проверьте зазор между электродами. Он должен составлять 3,5 мм.
- Установите свечу зажигания в головку горелки.
- Подсоедините провода зажигания к свече зажигания.
- Установите на место вентилятор и верхний кожух.



Рис. 18 Установка свечи зажигания

ФОТОЭЛЕМЕНТ

Очищайте фотоэлемент раз в год или чаще при необходимости

(Только для модели ТК-12000, ТК-20000)

- Снимите верхний кожух, как описано выше (см. пункт «ВХОДНОЙ ВОЗДУШНЫЙ ФИЛЬТР»).
- Снимите лопасти вентилятора, как описано выше (см. пункт «ЛОПАСТИ ВЕНТИЛЯТОРА»).
- Выньте фотоэлемент из держателя.
- Протрите линзу ватным тампоном.

- **ДЛЯ ЗАМЕНЫ:** Снимите боковую крышку, расположенную возле выключателя питания.

- Отсоедините провода от платы и выньте фотоэлемент.

- Установите новый фотоэлемент и подсоедините провода к плате.

- Установите на место вентилятор и верхний кожух.



Рис. 20 Установка фотоэлемента



Рис. 21 Установка топливного фильтра

(Только для моделей ТК-30000, ТК-50000, ТК-70000)

- Снимите верхний кожух, как описано выше (см. пункт «ВХОДНОЙ ВОЗДУШНЫЙ ФИЛЬТР»).

- Снимите лопасти вентилятора, как описано выше (см. пункт «ЛОПАСТИ ВЕНТИЛЯТОРА»).

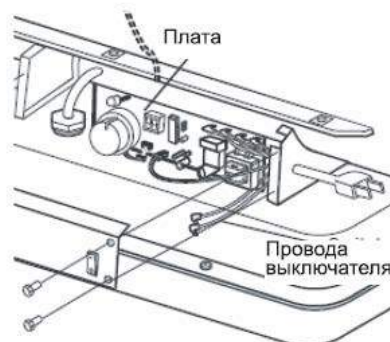
- Выньте фотоэлемент из держателя.

- Протрите линзу ватным тампоном.

- **ДЛЯ ЗАМЕНЫ:** Снимите боковую крышку, расположенную возле выключателя питания.



Рис. 19 Установка фотоэлемента



- Отсоедините провода от платы и выньте фотоэлемент.
- Установите новый фотоэлемент и подсоедините провода к плате.
- Подсоедините провода выключателя питания к выключателю и боковой крышке.
- Установите на место вентилятор и верхний кожух.

ТОПЛИВНЫЙ ФИЛЬТР

Очищайте и заменяйте дважды за отопительный сезон или чаще при необходимости.

(Только для моделей ТК-20000)

- Выньте винты из боковой крышки.
- Снимите боковую крышку.
- Отсоедините топливопровод от горловины топливного фильтра.
- Поверните топливный фильтр против часовой стрелки на 90 градусов, потяните и снимите его.
- Промойте топливный фильтр керосином и установите его на место.
- Подсоедините топливопровод к горловине топливного фильтра.
- Установите на место боковую крышку.

(Только для моделей ТК-30000, ТК-50000, ТК-70000)

- Выньте винты из боковой крышки.
- Отсоедините провода выключателя питания и снимите крышку.
- Отсоедините топливопровод от горловины топливного фильтра.
- Потяните топливопровод.
- Поверните топливный фильтр по часовой стрелке на 90 градусов, потяните и снимите его.
- Помойте топливный фильтр керосином и установите его на место.

РЕГУЛИРОВКА ДАВЛЕНИЯ НАСОСА

- Если ваша модель нагревателя не оборудована встроенным манометром, то снимите заглушку для установки манометра с торца крышки фильтра.
- Установите манометр.
- Включите нагреватель (см. пункт «ЭКСПЛУАТАЦИЯ»).

- Дайте двигателю набрать полную мощность.
- Отрегулируйте давление (при помощи плоской отвертки).
- Поверните регулировочный винт по часовой стрелке, чтобы увеличить давление.
- Поверните регулировочный винт против часовой стрелки, чтобы уменьшить давление.
- Отрегулируйте давление до установленного для каждой модели значения.

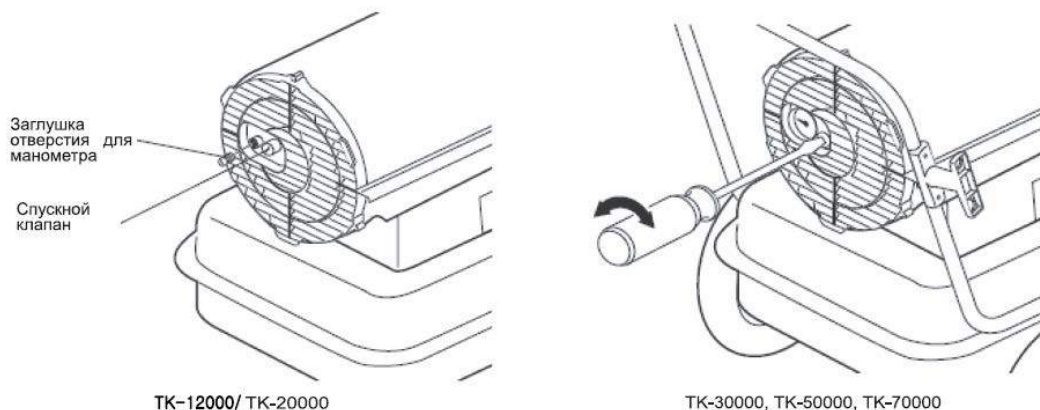


Рис. 22 – Регулировка давления насоса

Модель	Давление насоса	
	60 Гц	50 Гц
TK-12000	3.2PSI / 0.2Атм	2.2 PSI / 0.1Атм
TK-20000	4.8 PSI / 0.3Атм	4.0 PSI / 0.27 Атм
TK-30000	4.5 PSI / 0.3 Атм	3.5 PSI / 0.2 Атм
TK-50000	4.6 PSI / 0.37 Атм	3.6 PSI / 0.2 Атм
TK-70000	5.5 PSI / 0.7 Атм	4.4 PSI / 0.3 Атм

- Выключите нагреватель (см. пункт «Эксплуатация»).
- Если использовался вспомогательный манометр, то снимите его.
- Установите заглушку на место.

Для ремонта и обслуживания используйте только оригинальные запасные части и расходные материалы. Использование неоригинальных запасных частей лишает вас права на гарантийный ремонт и снижает безопасность нагревателя



Рис. 23 Выпуск воздуха (ТК-100000)

В случае длительной работы (около 500 часов) в масляном насосе скапливается воздух.

Выпустите воздух (см. рис 23)

1. Откройте боковую крышку.
2. Включите нагреватель.
3. Откройте отверткой спускной клапан и выпускайте воздух до тех пор, пока он полностью не будет удален (около 15 с.)
4. Закройте клапан и установите боковую крышку на место.

ПРИНЦИПИАЛЬНЫЕ ЭЛЕКТРИЧЕСКИЕ СХЕМЫ

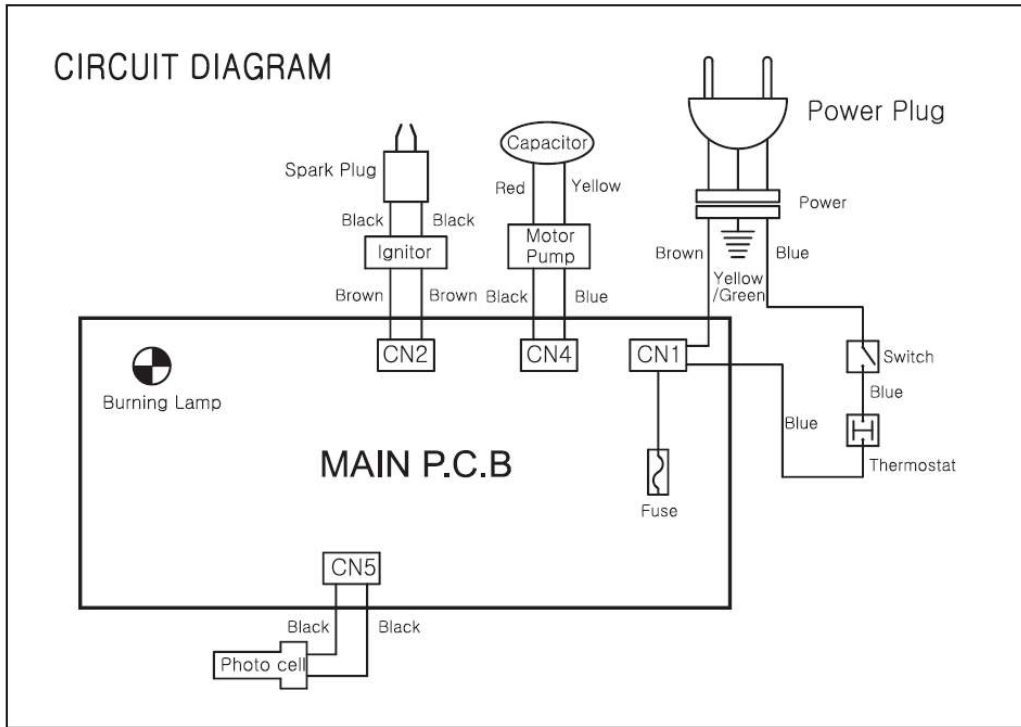


Figure 24 - TK12000

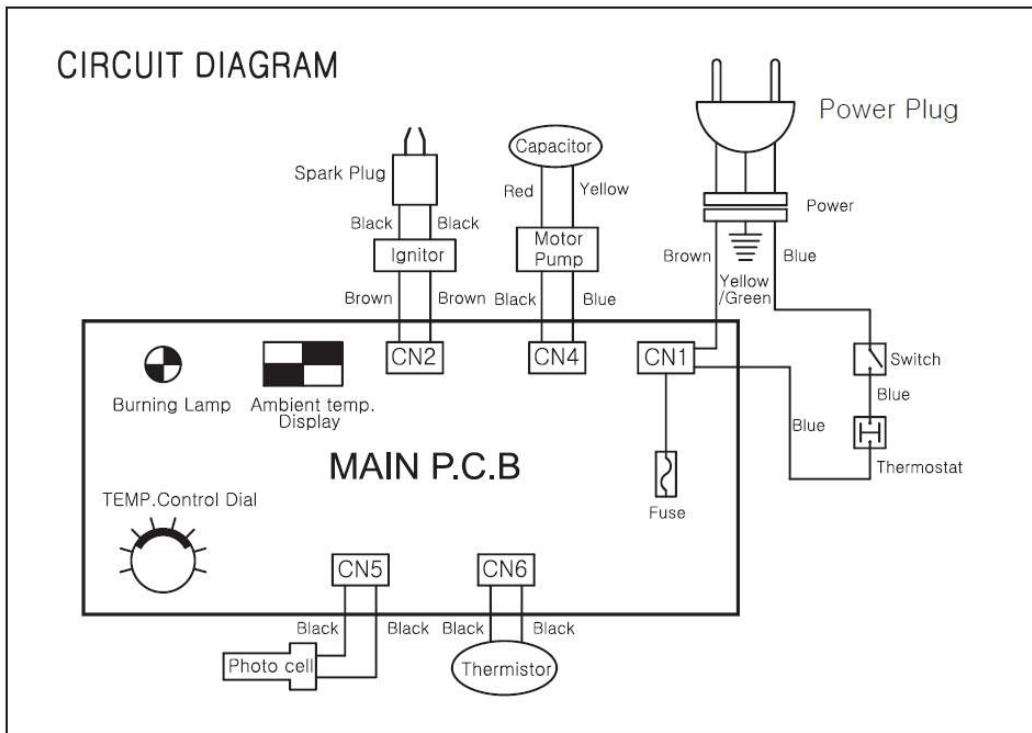


Figure 25 - TK20000, TK30000, TK50000, TK70000

СПИСОК ЗАПЧАСТЕЙ

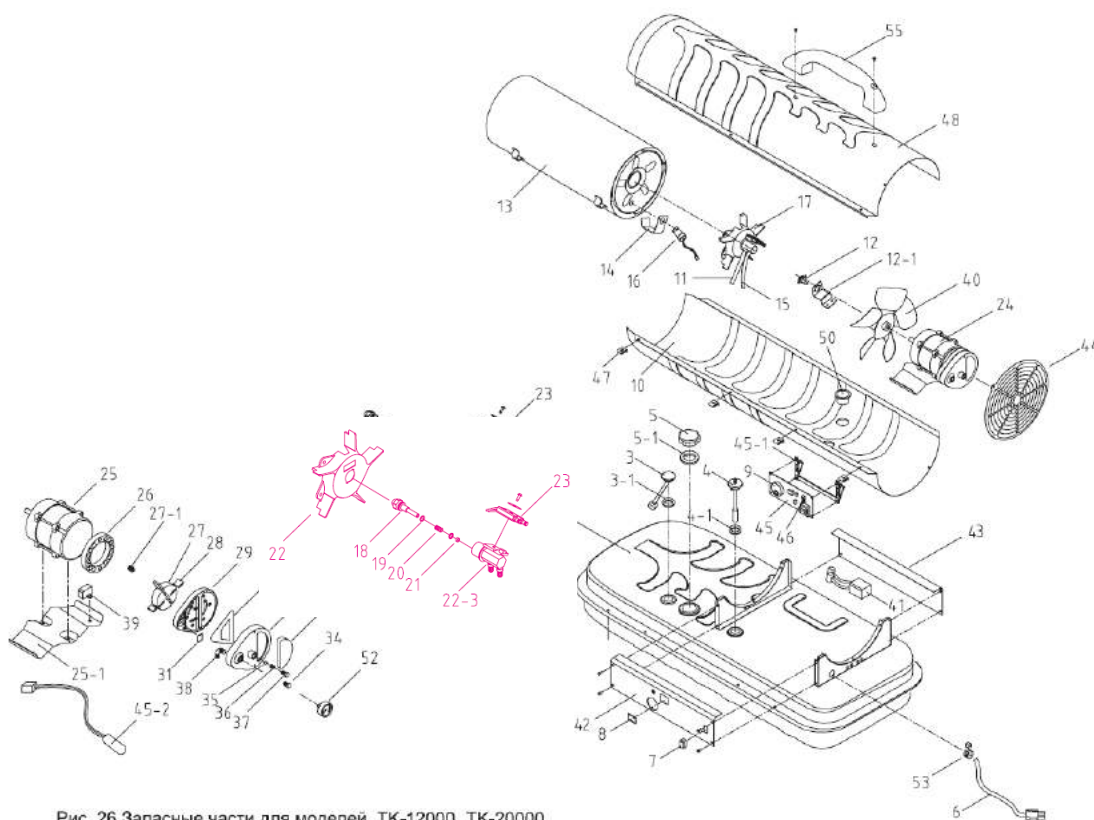


Рис. 26 Запасные части для моделей ТК-12000, ТК-20000

Перечень запасных частей для портативных нагревателей на жидком топливе

№	Название	Номер запасной части					
		ТК-12000	ТК-20000	ТК-30000	ТК-50000	ТК-70000	ТК-100000
1	Топливный бак в сборе	TK8-002-001	TK8-002-001	TK8-003-001	TK8-005-001	TK8-005-001	TK8-010-001
2							
3	Безиномер в сборе	TK8-002-003	TK8-002-003	TK8-003-003	TK8-003-003	TK8-003-003	TK8-010-003
3-1	Упаковка бензиномера	TK8-002-003-1	TK8-002-003-1	TK8-003-003-1	TK8-003-003-1	TK8-003-003-1	TK8-003-003-1
4	Топливный фильтр в сборе	TK8-000-004	TK8-000-004	TK8-003-004	TK8-003-004	TK8-003-004	TK8-010-004
4-1	Упаковка топливного фильтра	TK8-000-004-1	TK8-000-004-1	TK8-000-004-1	TK8-000-004-1	TK8-000-004-1	TK8-010-004-1
5	Топливная крышка	TK8-000-005	TK8-000-005	TK8-000-005	TK8-000-005	TK8-000-005	TK8-000-005
5-1	Упаковка топливной крышки	TK8-000-005-1	TK8-000-005-1	TK8-000-005-1	TK8-000-005-1	TK8-000-005-1	TK8-000-005-1
6	Кабель электропитания	TK8-002-006	TK8-002-006	TK8-002-006	TK8-002-006	TK8-002-006	TK8-010-006
7	Электропереключатель	TK8-000-007	TK8-000-007	TK8-000-007	TK8-000-007	TK8-000-007	TK8-000-007
8	Оконный дисплей		TK8-000-008	TK8-000-008	TK8-000-008	TK8-000-008	TK8-000-008
9	Ручка терморегулятора		TK8-000-009	TK8-000-009	TK8-000-009	TK8-000-009	TK8-000-009
10	Нижняя часть корпуса	TK8-000-010	TK8-002-010	TK8-003-010	TK8-005-010	TK8-007-010	TK8-010-010
11	Пневмолиния	TK8-000-011	TK8-000-011	TK8-003-011	TK8-005-011	TK8-005-011	
12	Управление термостатом	TK8-002-012	TK8-002-012	TK8-002-012	TK8-002-012	TK8-002-012	TK8-010-012
12-1	Кронштейн термостата	TK8-002-012-1	TK8-002-012-1	TK8-002-012-1	TK8-002-012-1	TK8-002-012-1	TK8-010-012-1
13	Камера сгорания	TK8-000-013	TK16-002-013	TK8-003-013	TK16-005-013	TK16-007-013	TK8-010-013
14	Кронштейн фотоэлемента	TK8-000-014	TK8-000-014	TK8-000-014	TK8-000-014	TK8-000-014	TK8-010-014
15	Топливная линия	TK8-002-015	TK8-002-015	TK8-003-015	TK8-002-015	TK8-007-015	TK8-010-015
16	Фотоэлемент	TK8-000-016	TK8-000-016	TK8-000-016	TK8-000-016	TK8-000-016	TK8-010-016
17	Головка горелки в сборе	TK8-002-017	TK8-002-017	TK8-003-017	TK8-005-017	TK8-005-017	TK8-010-017
18	Соединительный болт	TK8-000-018	TK16-002-018	TK8-003-018	TK8-005-018	TK16-007-018	TK8-010-018
19	Уплотнительное кольцо соединительного болта	TK8-000-019	TK8-000-019	TK8-000-019	TK8-000-019	TK8-000-019	

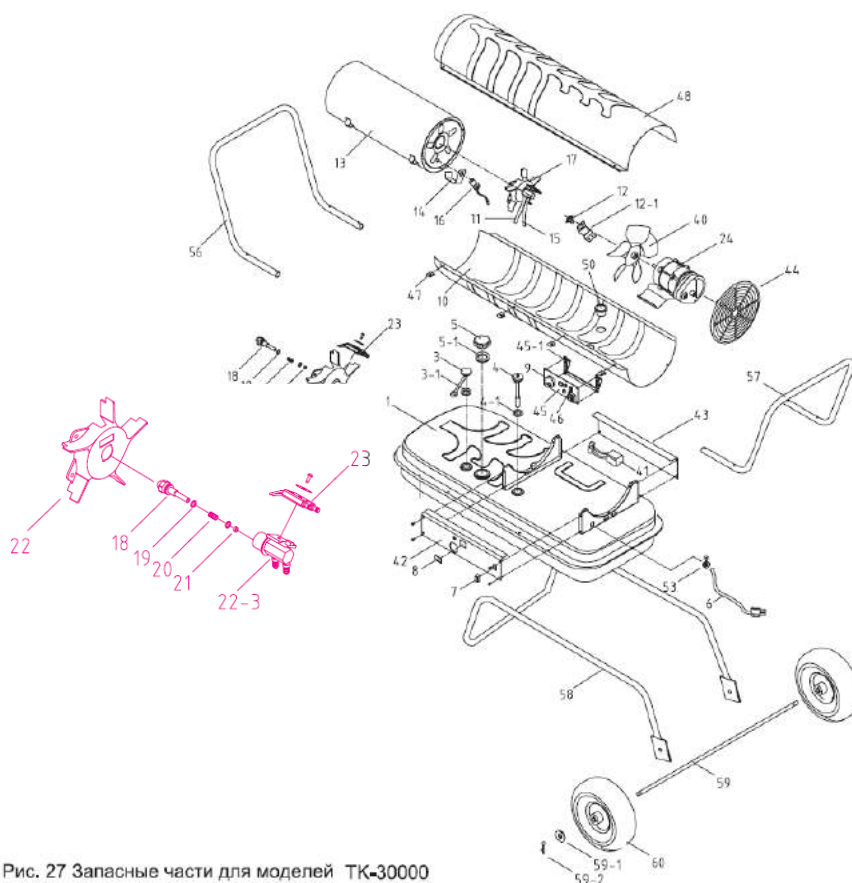


Рис. 27 Запасные части для моделей ТК-30000

		TK-12000	TK-20000	TK-30000	TK-50000	TK-70000
20	пружина уплотнителя соединительного болта	TK8-000-020	TK8-000-020	TK8-000-020	TK8-000-020	TK8-000-020
21	чулок соед. болта	TK8-000-021	TK8-000-021	TK8-000-021	TK8-000-021	TK8-000-021
22	головка горелки	TK15-000-022	TK15-002-022	TK15-002-022	TK15-002-022	TK15-002-022
22-1	ниппель (S)	TK8-002-022-1	TK8-002-022-1			
22-2	ниппель (L)	TK8-002-022-2	TK8-002-022-2	TK8-002-022-2	TK8-002-022-2	TK8-002-022-2
22-3	вал форсунки	TK16-002-022-3	TK16-002-022-3	TK16-003-022-3	TK16-003-022-3	TK16-003-022-3
23	свеча зажигания	TK15-000-023	TK15-000-023	TK15-000-023	TK15-000-023	TK15-000-023
24	насос в сборе с двигателем	TK8-002-024	TK8-002-024	TK8-003-024	TK8-005-024	TK8-007-024
25	двигатель круглый	TK8-002-025	TK8-002-025	TK8-003-025	TK8-003-025	TK8-007-025
	двигатель квадратный	TK16-002-025	TK16-002-025	TK16-003-025	TK16-003-025	TK16-003-025
25-1	корпус двигателя круглый	TK8-002-025-1	TK8-002-025-1	TK8-003-025-1	TK8-003-025-1	TK8-003-025-1
	корпус двигателя квадратный	TK16-002-025-1	TK16-002-025-1	TK16-003-025-1	TK16-003-025-1	TK16-003-025-1
26	корпус насоса	TK8-000-026	TK8-000-026	TK8-000-026	TK8-005-026	TK8-007-026
27	ротор	TK8-000-027	TK8-000-027	TK8-000-027	TK8-005-027	TK8-007-027
27-1	втулка	TK8-000-027-1	TK8-000-027-1	TK8-000-027-1	TK8-000-027-1	TK8-000-027-1
28	лопасти	TK8-000-028	TK8-000-028	TK8-000-028	TK8-005-028	TK8-007-028
29	торцевая крышка фильтра	TK8-000-029	TK8-000-029	TK8-000-029	TK8-000-029	TK8-000-029
30	набор фильтров (выход, фильтр)	TK8-000-030	TK8-000-030	TK8-000-030	TK8-000-030	TK8-000-030
31	тонкий фильтр	TK8-000-031	TK8-000-031	TK8-000-031	TK8-000-031	TK8-000-031
32	входной фильтр	TK8-000-032	TK8-000-032	TK8-000-032	TK8-000-032	TK8-000-032
33	торцевая крышка фильтра	TK8-000-033	TK8-000-033	TK8-000-033	TK8-000-033	TK8-000-033
34	регулир. набор (свеча/насос)	TK8-000-034	TK8-000-034	TK8-000-034	TK8-000-034	TK8-000-034
35	шарик	TK8-000-035	TK8-000-035	TK8-000-035	TK8-000-035	TK8-000-035
36	пружина	TK8-000-036	TK8-000-036	TK8-000-036	TK8-000-036	TK8-000-036

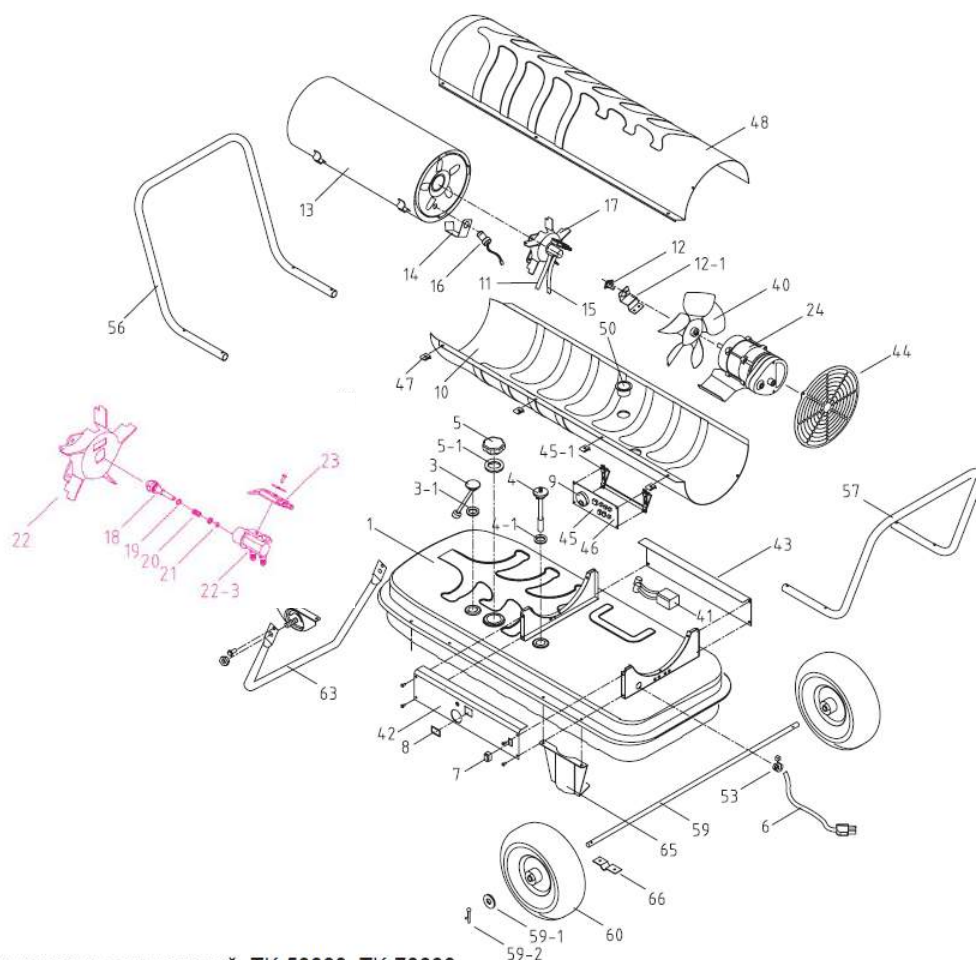
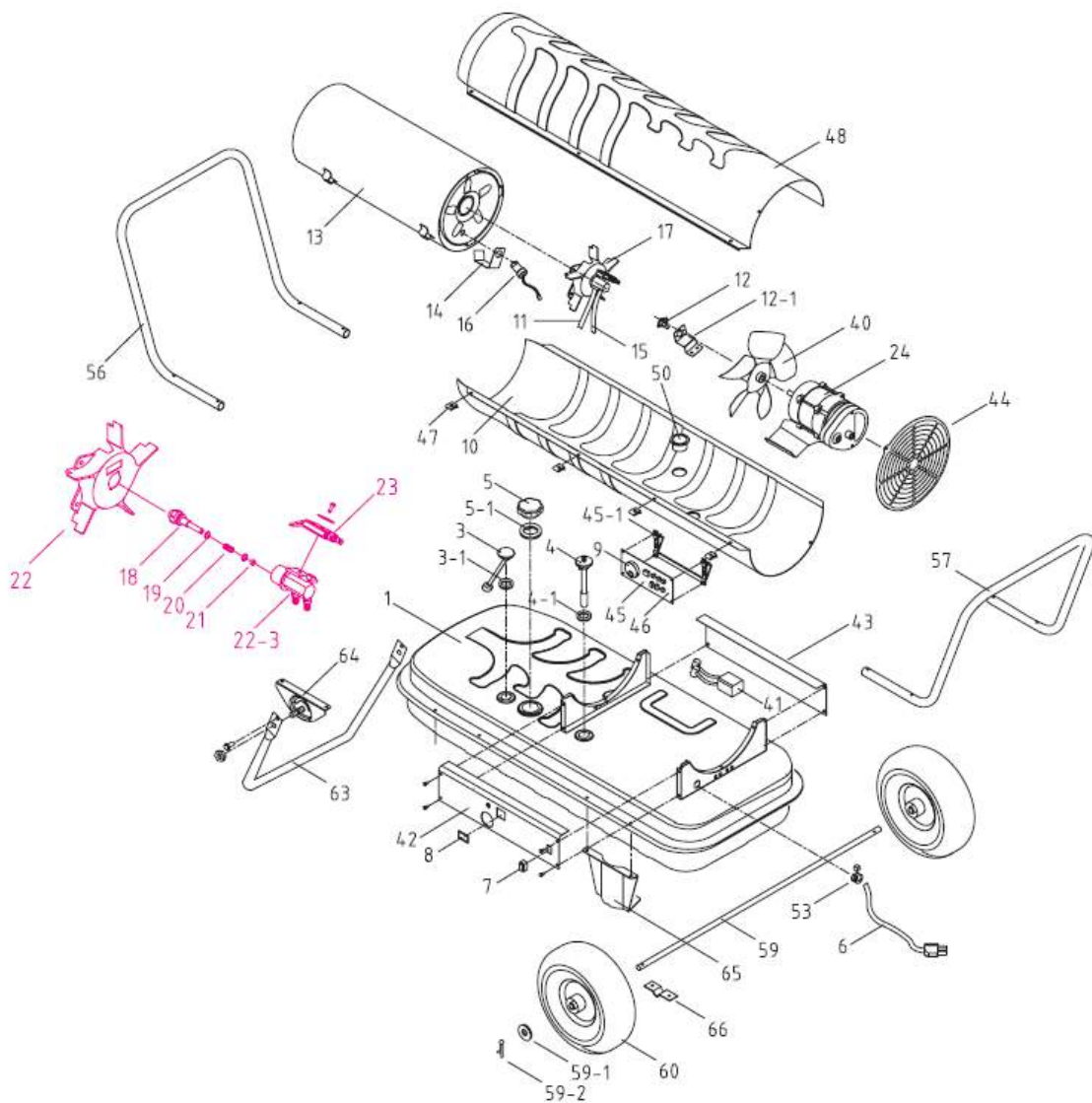


Рис. 28 Запасные части для моделей ТК-50000, ТК-70000

		TK-12000	TK-20000	TK-30000	TK-50000	TK-70000	TK-100000
37	Регулировочный винт	TK8-000-037	TK8-000-037	TK8-000-037	TK8-000-037	TK8-000-037	
38	Ниппель локтя	TK8-000-038	TK8-000-038	TK8-000-038	TK8-000-038	TK8-000-038	
39	Конденсатор	TK8-000-039	TK8-002-039	TK8-003-039	TK8-005-039	TK8-005-039	TK8-010-039
	Конденсатор	TK16-003-039	TK16-003-039	TK16-003-039	TK16-003-039	TK16-003-039	
40	Вентилятор в сборе	TK8-000-040	TK8-002-040	TK16-003-040	TK16-005-040	TK16-007-040	TK8-010-040
41	Нагнетатель	TK8-000-041	TK8-000-041	TK12-000-041	TK8-000-041	TK8-000-041	TK8-010-041
42	Крышка правой стороны	TK8-000-042	TK8-002-042	TK8-003-042	TK8-005-042	TK8-005-042	TK8-010-042
43	Крышка левой стороны	TK8-002-043	TK8-002-043	TK8-003-043	TK8-005-043	TK8-005-043	TK8-010-043
44	Предохранительная сетка вентилятора(металлическая)	TK8-002-044	TK8-002-044	TK8-003-044	TK8-003-044	TK8-003-044	TK8-010-044
	Предохранительная сетка вентилятора(пластиковая)	TK12-002-044	TK12-002-044	TK12-003-044	TK12-003-044	TK12-003-044	
45	Основная печатная плата в сборе	TK8-000-045	TK8-002-045	TK8-002-045	TK8-002-045	TK8-002-045	TK8-010-045
45-1	Кронштейн основной печатной платы	TK8-002-045-1	TK8-002-045-1	TK8-002-045-1	TK8-002-045-1	TK8-002-045-1	TK12-010-045-1
45-2	Термистр		TK8-002-045-2	TK8-002-045-2	TK8-002-045-2	TK8-002-045-2	TK8-002-045-2
46	Предохранитель	TK8-000-046	TK8-000-046	TK8-000-046	TK8-000-046	TK8-000-046	TK8-000-046
47	Гайка	TK8-000-047	TK8-000-047	TK8-000-047	TK8-000-047	TK8-000-047	TK8-000-047
48	Верхняя часть корпуса	TK8-002-048	TK8-002-048	TK8-003-048	TK8-005-048	TK8-005-048	TK8-010-048
49							
50	Прокладка втулки(S)	TK8-000-050	TK8-000-050	TK8-000-050	TK8-000-050	TK8-000-050	TK8-000-050
50-1	Прокладка втулки(L)	TK8-000-050-1	TK8-000-050-1	TK8-000-050-1	TK8-000-050-1	TK8-000-050-1	TK8-000-050-1
51							
52	Воздушный манометр						
53	Шнур втулки	TK8-002-053	TK8-002-053	TK8-002-053	TK8-002-053	TK8-002-053	TK8-010-053
54							
55	Ручка	TK8-000-055	TK8-000-055				



	TK-12000	TK-20000	TK-30000	TK-50000	TK-70000	TK-100000
56	Передняя дверная ручка		TK8-003-056	TK8-005-056	TK8-005-056	TK8-010-056
57	Задняя дверная ручка		TK8-003-057	TK8-005-057	TK8-005-057	TK8-010-057
58	Опорная рана колеса		TK8-003-058			
59	Колесная ось		TK8-003-059	TK8-005-059	TK8-005-059	TK8-010-059
59-1	С-образная шайба		TK8-003-059-1	TK8-003-059-1	TK8-003-059-1	TK8-010-059-1
59-2	Палец		TK8-003-059-2	TK8-003-059-2	TK8-003-059-2	TK8-010-059-2
60	Колесо		TK8-000-060	TK8-000-060	TK8-000-060	TK8-000-060
61						
62						
63	Опора регулируемого трубопровода			TK8-005-063	TK8-005-063	TK8-010-063
64	Кронштейн опоры трубопровода			TK8-000-064	TK8-000-064	TK8-010-064
65	Кронштейн колесной опоры			TK8-000-065	TK8-000-065	TK8-010-065
66	Крепежный кронштейн вала			TK8-000-066	TK8-000-066	TK8-010-066

УСТРАНЕНИЕ НЕСПРАВНОСТЕЙ

Для моделей ТК-20000, ТК-30000, ТК-50000, ТК-70000

Неисправность	Возможная причина	Способы решения
E1	Ошибка датчика наличия пламени	
	Нет топлива в баке	Заправить бак топливом
	Загрязнена линза фотоэлемента	Очистить линзу фотоэлемента
	Загрязнен входной, выходной воздушные фильтры или тонкий фильтр	См. пункт «Входной воздушный фильтр, выходной воздушный фильтр, тонкий фильтр»
	Загрязнена форсунка	См. пункт «Форсунка»
	Наличие воды в топливном баке и/или загрязнен топливный фильтр	См. пункт «Топливный фильтр» Промыть топливный бак чистым керосином
	Вышла из строя система зажигания	Заменить систему зажигания
	Неправильное давление насоса	См. пункт «Регулировка давления насоса»
	Вышел из строя или неправильно установлен фотоэлемент	Заменить фотоэлемент
	Нарушен контакт между системой зажигания и блоком управления	Проверить электрические компоненты (см. пункт «Принципиальные электрические схемы»)
	Провода системы зажигания не подсоединены к свече зажигания	Подсоединить провода системы зажигания к свече зажигания (см. пункт «Свеча зажигания»)
E2	Ошибка датчика температуры в помещении	
	Нарушено соединение между датчиком температуры в помещении и блоком управления	Проверить электрические соединения (см. пункт «Принципиальные электрические схемы»)
	Датчик температуры в помещении вышел из строя или отсоединен	Заменить датчик
	На термостате установлена слишком низкая температура	Установить при помощи ручки термостата более высокую температуру
LO	Температура ниже -9°C	Нормальные условия
Hi	Температура выше 50°C	Отключите питание
Мигание индикатора	Ошибка в работе	Перезагрузите нагреватель

Для модели ТК-100000

Неисправность	Возможная причина	Способы решения
E0	Ошибка Выключатель	Перезапуск нагревателя
E1	Ошибка датчика наличия пламени	
	Нет топлива в баке	Заправить бак топливом
	Загрязнена линза фотоэлемента	Очистить линзу фотоэлемента
	Загрязнен входной, выходной воздушные фильтры или тонкий фильтр	См. пункт «Входной воздушный фильтр, выходной воздушный фильтр, тонкий фильтр»
	Загрязнена форсунка	См. пункт «Форсунка»
	Наличие воды в топливном баке и/или загрязнен топливный фильтр	См. пункт «Топливный фильтр» Промыть топливный бак чистым керосином
	Вышла из строя система зажигания	Заменить систему зажигания
	Неправильное давление насоса	См. пункт «Регулировка давления насоса»
	Вышел из строя или неправильно установлен фотоэлемент	Заменить фотоэлемент
	Нарушен контакт между системой зажигания и блоком управления	Проверить электрические компоненты (см. пункт «Принципиальные электрические схемы»)
Провода системы зажигания не подсоединены к свече зажигания	Подсоединить провода системы зажигания к свече зажигания (см. пункт «Свеча зажигания»)	
E2	Ошибка датчика температуры в помещении	
	Нарушено соединение между датчиком температуры в помещении и блоком управления	Проверить электрические соединения (см. пункт «Принципиальные электрические схемы»)
	Датчик температуры в помещении вышел из строя или отсоединен	Заменить датчик
	На термостате установлена слишком низкая температура	Установить при помощи ручки термостата более высокую температуру
E3	Ошибка Термозащита	Когда температура упадет ниже температуры запуска, вы сможете снова запустить нагреватель
LO	Температура ниже -9°C	Нормальные условия
Hi	Температура выше 50°C	Отключите питание
Мигание индикатора	Ошибка в работе	Перезагрузите нагреватель

Представленная информация действительна на июнь 2016 года. Производитель оставляет за собой право на внесение изменений. Дополнительная информация публикуется на сайте: aurora-online.ru