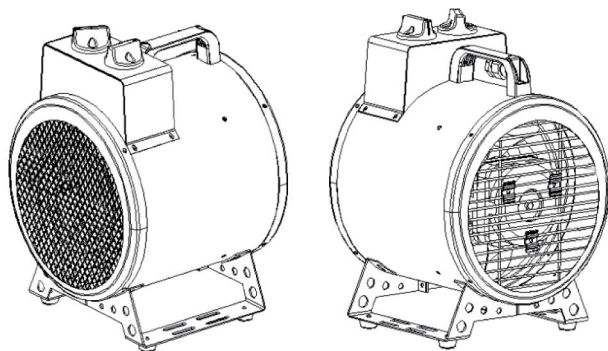




Инструкция по эксплуатации

тепловентилятор AURORA
HEAT PLUS 2000 MINI



Группа компаний Аврора - www.aurora-online.ru

ИНСТРУКЦИЯ

HEAT PLUS 2000 MINI

1. Описание продукта:

Данный продукт – это электрический обогреватель с вентилятором, нагревание помещения достигается путем подачи мощного потока воздуха, данный продукт может использоваться дома или в промышленных целях. Регулируемый термостат и тепловой выключатель с автоматическим сбросом поддерживают нужную температуру воздуха и обеспечивают безопасность. Термостат определяет и контролирует температуру внутри помещения, регулируя её от 0 до 70 °C to; Тепловой выключатель с автоматическим сбросом контролирует температуру нагревающего аппарата, во избежание перегрева. При перегреве он выключает обогреватель, обеспечивая безопасное использование устройства. Вентилятор не контролируется термостатом. Когда термостат выключает нагревательный элемент, вентилятор продолжает работать.

2. Технические характеристики

Источник питания: 230V ~ 50Hz

Мощность на входе: 2000Вт

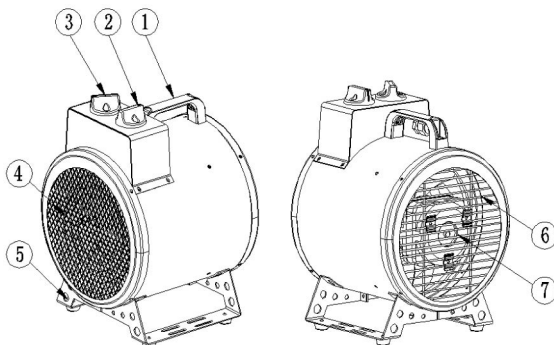
Установки: вентилятор, мощность 2000кВт

Габариты: 293x282x404 мм

Вес: 3.4кг

В комплекте: вилка и сетевой кабель

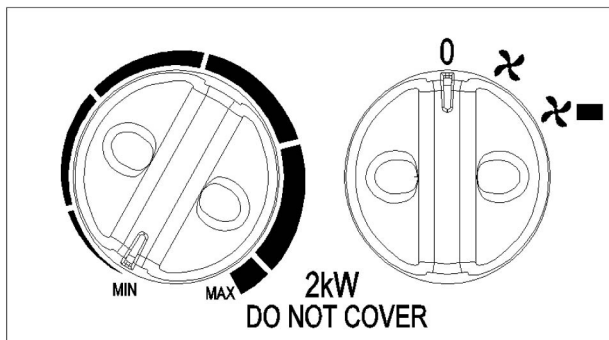
3. Описание аппарата и эксплуатация:



(1) Ручка (2) переключатель (3) термостат (4) передняя крышка (5) стальная рама

(6) задняя крышка (7) мотор

Панель управления



Двухуровневый поворотный переключатель с 3 позициями, первый уровень – только вентилятор, второй уровень – это полная мощность 2кВт
0 ~ 70 °С регулируемый термостат для контроля температуры помещения; ручка термостата поворачивается от 0 до 300 градусов.

ИНСТРУКЦИИ ИСПОЛЬЗОВАНИЯ ТЕРМОСТАТА

Сначала включите термостат на максимум “Max” и дайте обогревателю поработать с полной мощностью. Когда комнатная температура достигнет желаемой величины, поверните ручку термостата влево до его выключения.

После этого термостат будет включаться и выключаться автоматически и контролировать тем самым выбранную ранее комнатную температуру, поддерживая её постоянной.

При использовании тепловентилятора в первый раз вы можете заметить незначительное выделение дыма. Нагревательный элемент сделан из стали и покрывается на заводе слоем защитного масла. Остатки этого масла и вызывают появление дыма при нагревании.

Дальнейшее описание (только для D020Y11)

После использования приведите ручку термостата в позицию OFF (Выкл.) а ручку выбора режимов поставьте в положение режима вентилятора, дайте устройству остыть в течение двух минут. Для устройств с функцией задержки остановки работы, даже если ручка термостата находится в положении OFF, схема задержки может включить устройство, если температура в помещении достигла выбранное ранее значения. Время задержки зависит от температуры окружающей среды. При 20 °С оно будет составлять 3-4 минуты. Если температура внешней среды держится выше уровня 27 °С, так что устройство задержки не может остыть, то время задержки может быть продолжительным или схема задержки вовсе не задействуется. В этом случае все, что можно сделать – это отсоединить устройство от источника питания, вынув шнур из розетки.

ИНСТРУКЦИИ ПО БЕЗОПАСНОСТИ:

Внимание: чтобы избежать перегрева, не накрывайте обогреватель.

- 1> Убедитесь, что устройство подключено к соответствующему источнику питания
- 2> Устройство не предназначено для использования детьми младше 15 лет, лицами (включая детей) с ограниченными физическими, сенсорными или умственными возможностями, а также лицами с недостатком опыта или знаний. Если устройство повреждено, не используйте его.
- 3> Нагревательный прибор не должен быть установлен под розетками электропитания..
- 4> Не используйте на улице или во влажных местах. Никогда не используйте обогреватель в ванной, душе или вблизи плавательного бассейна и т.д.
- 5> Не помещайте устройство на движущийся транспорт или где-либо, где оно может быть легко опрокинуто.
- 6> Если вы не пользуетесь прибором в течение длительного времени, выключите его из сети.
- 7> Используйте устройство в хорошо проветриваемых местах, не располагайте его вблизи стены или угла.
- 8> Во время работы прибора держите его подальше от легковоспламеняющихся, взрывоопасных предметов и от взрывоопасных и едких газов
- 9> Рекомендуется использовать отдельную розетку для этого устройства; держите сетевой шнур на достаточном расстоянии от выхода горячего воздуха.
- 10> Не используйте этот обогреватель с устройством программирования, таймером или любым другим оборудованием, способным включать его автоматически.
- 11> Если сетевой шнур поврежден, он должен быть заменен производителем, сервисным центром или лицом с соответствующей квалификацией.
- 12> Не выбрасывайте устройство, если оно больше не может быть использовано. Сдайте его в переработку.

Чистка и уход

Перед чисткой устройства выключите его из сети и дайте остыть.

Корпус довольно легко загрязняется, регулярно протирайте его мягкой губкой. Для очень загрязнённых частей используйте губку, смоченную в 50% растворе воды с мягким моющим средством, и затем вытрите корпус нагревателя чистой материей насухо. Будьте внимательны, не давайте воде проникнуть внутрь устройства.

Не брызгайте водой на тепловентилятор. Во избежание порчи корпуса никогда не используйте для чистки растворители, такие как бензин, ацетон, толуол и т.д. Почистите адаптер, высушите и упакуйте в пластиковый пакет.

Когда вы убираете тепловентилятор для хранения, сначала дайте ему , сохраняя его сухим. Затем оберните его пластиковыми пакетами, уложите в коробку и сохраняйте в сухом, вентилируемом помещении.

Правильное хранение аппарата



Не выбрасывайте аппарат в мусорный контейнер на колесах. Не выбрасывайте аппарат в мусорные тары общего назначения, используйте специализированные утилизирующие емкости. Свяжитесь с местными властями по поводу возможности специализированной утилизации аппарата. Если аппарат попадет на загородные свалки, есть вероятность выделения опасных веществ, которые могут в конечном итоге попасть в цепочку питания и навредить вашему здоровью. Если вы заменяете старый аппарат на новый, поставщик обязан бесплатно забрать у вас старый аппарат для дальнейшей утилизации..

Factory: Cixi City Hengjin Electron Co., Ltd.

Address: East Industrial Zone, Guanhaiwei Town, Cixi Ningbo, Zhejiang, P. R. China.