

ELECTROLITE®

**ИНСТРУКЦИЯ
ПО ЭКСПЛУАТАЦИИ**

PRIDE BJS 65-21V
АККУМУЛЯТОРНЫЙ
ЛОБЗИК

ОБЛАСТЬ ПРИМЕНЕНИЯ И НАЗНАЧЕНИЕ	3
ТЕХНИЧЕСКИЕ ХАРАКТЕРИСТИКИ	3
ВНЕШНИЙ ВИД ЭЛЕКТРОИНСТРУМЕНТА	3
ИНСТРУКЦИЯ ПО ТЕХНИКЕ БЕЗОПАСНОСТИ	4
ПОДГОТОВКА К РАБОТЕ.	4
ПОРЯДОК РАБОТЫ	5
РЕКОМЕНДАЦИИ ПО ЭКСПЛУАТАЦИИ.	5
ТЕХНИЧЕСКОЕ ОБСЛУЖИВАНИЕ.	6
СРОК СЛУЖБЫ, УСЛОВИЯ ХРАНЕНИЯ, ТРАНСПОРТИРОВКИ И УТИЛИЗАЦИИ	6
КОМПЛЕКТАЦИЯ.	6
ВОЗМОЖНЫЕ НЕИСПРАВНОСТИ И МЕТОДЫ ИХ УСТРАНЕНИЯ.	7
ГАРАНТИЙНЫЕ ОБЯЗАТЕЛЬСТВА.	8
ГАРАНТИЙНЫЙ ТАЛОН.	9

Благодарим Вас за приобретение электроинструмента торговой марки Electrolite.



ВНИМАНИЕ! Данная Инструкция содержит необходимую информацию, касающуюся работы и технического обслуживания электроинструмента Electrolite. Внимательно ознакомьтесь с Инструкцией перед началом эксплуатации. Не допускайте людей не ознакомившихся с данным руководством к работе. Настоящая Инструкция является частью изделия и должна быть передана покупателю при его приобретении.

Информация, содержащаяся в Инструкции по эксплуатации, действительна на момент издания. Изготовитель оставляет за собой право вносить в конструкцию изменения, не ухудшающие характеристики инструмента, без предварительного уведомления.

ОБЛАСТЬ ПРИМЕНЕНИЯ И НАЗНАЧЕНИЕ

Назначение

Лобзик аккумуляторный предназначен для продольного, поперечного, косого и фигурного пиления дерева, фанеры, древесностружечных плит (кроме асбестосодержащих), металла, сплавов и аналогичных материалов, а также пластмасс (при установке соответствующего пильного полотна).

Область применения

Изделие предназначено использования в районах с умеренным климатом с характерной температурой от -10°C до $+40^{\circ}\text{C}$, относительной влажностью не более 80%, отсутствием прямого воздействия атмосферных осадков и чрезмерной запыленности воздуха.

ТЕХНИЧЕСКИЕ ХАРАКТЕРИСТИКИ

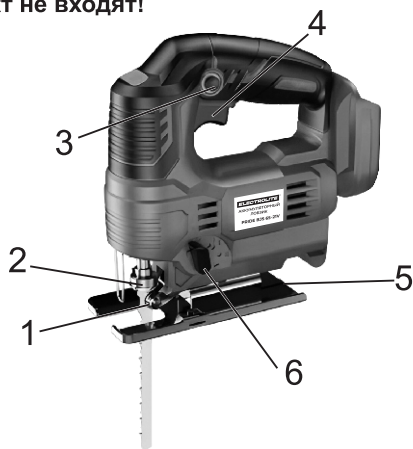
Тип двигателя	бесщеточный
Напряжение АКБ	18/21 В
Скорость холостого хода	1000-2900об/мин
Длина хода	25 мм
Тип хвостовика пилки	T
Глубина пропила (<i>дерево, алюминий, сталь</i>)	65 / 10 / 6 мм
Маятниковый ход	есть
Регулировка угла пропила	есть
Вес	1,4 кг

***Зарядное устройство и аккумулятор в комплект не входят!
Рекомендуемая емкость АКБ 4.0 Ah**

ВНЕШНИЙ ВИД ЭЛЕКТРОИНСТРУМЕНТА

1. Опорный ролик;
2. Пилкодержатель;
3. Кнопка фиксации выключателя;
4. Кнопка включения / выключения;
5. Опорная подошва;
6. Регулировка маятникового хода.

ВНИМАНИЕ! Внешний вид и устройство инструмента могут отличаться от представленных в инструкции.



ИНСТРУКЦИЯ ПО ТЕХНИКЕ БЕЗОПАСНОСТИ

1. Перед началом работы осмотрите и визуально проверьте изделие и оснастку на отсутствие видимых механических повреждений. Не используйте поврежденный (искривленный, со сколами или трещинами) сменный инструмент.
2. Всегда отключайте изделие, сняв аккумулятор, по окончании работы и перед техобслуживанием.
3. При работе в неблагоприятных условиях (в условиях запыленности, повышенном уровне шума и вибрации) используйте средства индивидуальной защиты.
4. После выключения инструмента пыльное полотно еще некоторое время продолжает двигаться. Во избежание травм и повреждений не прикасайтесь к нему до полной остановки и не пытайтесь тормозить его руками или иными предметами.
5. В процессе работы сменный инструмент сильно нагревается. При необходимости извлечения дождитесь его остывания или используйте защитные перчатки.
6. Изделие передает на оператора повышенную вибрацию. Во избежание ущерба здоровью делайте перерывы в работе и ограничивайте общее время (за смену) работы с изделием.
7. Ремонт электроинструмента должен выполняться только специалистом. Не ремонтируйте инструмент самостоятельно. Если электроинструмент работает не надлежащим образом - обратитесь за помощью в авторизованный сервисный центр Electrolite.

ПОДГОТОВКА К РАБОТЕ



ВНИМАНИЕ! Все работы по сборке и обслуживанию (в том числе установку / снятие полотна) производите только при отключенном изделии (снятом аккумуляторе)..

Замена / установка пыльного полотна

1. Открутите фиксирующие винты пилкодержателя.
2. Извлеките (если установлено) старое полотно.
3. Установите в патрон новое полотно.
4. Закрутите винты пилкодержателя.

Примечание! Убедитесь, что зубцы полотна смотрели вперёд, а гладкая сторона полотна упиралась в опорный ролик (1),
4. Освободите рычаг (2) для фиксации полотна.
5. После установки убедитесь в надежности крепления полотна попыткой вынуть его из патрона.

Регулировка угла распила

При помощи лобзика можно производить распил материала под углом вплоть до 45°. Для регулировки угла распила необходимо:

1. Шестигранным ключом ослабьте регулировочные винты в нижней части опорной подошвы (5). Перемещая опорную подошву, поверните её на требуемый угол распила (до 45°).
2. После установки требуемого угла наклона затяните регулировочные винты опорной подошвы (5).

Установка маятникового хода

Для увеличения скорости прямолинейного пиления имеется возможность включать и изменять интенсивность маятникового хода пыльного полотна. Для этого переведите переключатель (6) в положение от «1» до «3» в зависимости от требуемой интенсивности.

Для выключения режима маятникового хода переведите переключатель (6) в положение «0»

Примечание! Маятниковый ход полотна может использоваться для пиления только дерева. Чем больше интенсивность маятникового хода полотна, тем быстрее скорость пиления и ниже качество края реза.

ПОРЯДОК РАБОТЫ

Включение и отключение лобзика

Лобзик включается / выключается кнопкой пуска (4). С помощью кнопки фиксации (3) находящейся на боковой стороне рукоятки, кнопку включения можно зафиксировать для непрерывного режима работы. Для снятия выключателя с фиксации нужно повторно коротко нажать на кнопку включения (4) и затем отпустить ее.

Примечание! В процессе работы и сразу по ее окончании, сменный инструмент может быть очень горячим.

Рекомендации по выбору частоты ходов пилки

Сделать работу более эффективной позволяет регулировка оборотов (степень нажатия на кнопку включения):

Низкое число оборотов — для стекла, керамики, металла;

Среднее число оборотов — для пластмассы, фанеры и т.д;

Высокое число оборотов — при обработке древесины и ДСП.

Оптимальная настройка числа оборотов определяется опытным путем до начала работы. Результаты зависят от многих факторов: качество и толщина материала, состояние пильного полотна и т.д.

РЕКОМЕНДАЦИИ ПО ЭКСПЛУАТАЦИИ

1. Во избежание несчастных случаев, каждый раз перед установкой аккумулятора проверяйте выключенное положение клавиши включения (4) и кнопки фиксации (3).
2. Не прилагайте излишних усилий при работе с изделием. Это не ускорит процесс пиления, но может снизить качество работы и сократить срок службы изделия.
3. Для исключения перегрева делайте перерывы в работе, достаточные для охлаждения изделия.
4. В целях обеспечения макс. эффективности при работе с лобзиком, очень важно выбрать подходящее пильное полотно, которое больше всего соответствует типу и толщине материала, резание которого будет выполняться (Таб. 1)

Шаг зубьев	Материал
3-4 мм	Дерево, пластик
1,5-2,5 мм	Алюминий
0,7-1,5 мм	Сталь

ТЕХНИЧЕСКОЕ ОБСЛУЖИВАНИЕ

Общее обслуживание



ВНИМАНИЕ! Все работы обслуживанию (в том числе установку / снятие полотна) производите только при отключенном изделии (снятом аккумуляторе).

Очищайте изделие от грязи чистой ветошью. Не используйте для очистки пластиковых деталей растворители и нефтепродукты.

СРОК СЛУЖБЫ, УСЛОВИЯ ХРАНЕНИЯ, ТРАНСПОРТИРОВКИ И УТИЛИЗАЦИИ

Срок службы и утилизация

Срок службы изделия составляет 5 лет с даты продажи. Если дата продажи не указана, срок службы исчисляется с даты выпуска. Не выбрасывайте изделие в бытовые отходы! Отслуживший свой срок инструмент должен утилизироваться в соответствии с Вашими региональными нормативными актами по утилизации электроинструментов.

Условия хранения

Срок хранения - 5 лет при условии хранения в закрытых помещениях с естественной вентиляцией в упаковке при температуре воздуха от -10°C до $+50^{\circ}\text{C}$ и влажности воздуха не более 80 %.

Условия транспортировки

Транспортировать продукцию можно любым видом закрытого транспорта в упаковке производителя или без нее, с сохранением изделия от механических повреждений, атмосферных осадков.

КОМПЛЕКТАЦИЯ

Лобзик аккумуляторный - 1 шт.
Пильное полотно по дереву - 1 шт.
Пильное полотно по металлу - 1 шт.
Параллельная направляющая - 1 шт
Инструкция с гарантийным талоном - 1 шт.

Зарядное устройство и аккумулятор в комплект не входят!

Рекомендуемая емкость АКБ 4.0 Ah

ВОЗМОЖНЫЕ НЕИСПРАВНОСТИ И МЕТОДЫ ИХ УСТРАНЕНИЯ

Неисправность	Возможная причина	Действия по устранению
Изделие не включается	Разряжена батарея	Проверьте напряжение и, при необходимости, зарядите батарею
	Неисправен выключатель или иной электронный компонент	Обратитесь в сервисный центр для ремонта или замены
	Полный износ щеток	Обратитесь в сервисный центр для замены
	Неисправен двигатель	Обратитесь в сервисный центр для ремонта или замены
	Разряжена батарея	Проверьте напряжение и, при необходимости, зарядите батарею
Изделие не развращает полных оборотов или не работает на полную мощность	Износ щеток	Обратитесь в сервисный центр для замены
	Сгорела обмотка или обрыв в обмотке двигателя	Обратитесь в сервисный центр для ремонта
	Неисправен выключатель или иной электронный компонент	Обратитесь в сервисный центр для ремонта или замены
	Заклинивание в механизме	Обратитесь в сервисный центр для ремонта
	Частота хода и тип пилки не соответствуют выполняемой работе	Настройте изделие согласно выполняемой работе
Результат пиления неудовлетворительный	Использование маятникового хода	Отключите маятниковый ход или уменьшите его ступень
	Повышенное усилие подачи изделия (вызывает увод пилки)	Снизьте усилие подачи
	Закусывание или зажим пилки	Освободите пилку
Изделие остановилось при работе	Полный износ щеток	Обратитесь в сервисный центр для замены
	Заклинивание механизма	Обратитесь в сервисный центр для ремонта
Изделие перегревается	Чрезмерно интенсивный режим работы, слишком быстрая подача инструмента, ресурсур твердая или большой толщине заготовка	Измените режим работы, снизьте скорость подачи, уменьшите частоту хода полотна
	Высокая температура окружающего воздуха, слабая вентиляция, засорены вентиляционные отверстия	Примите меры к снижению температуры, улучшению вентиляции, очистке вентиляционных отверстий
	Недостаток смазки, заклинивание механизма	Обратитесь в сервисный центр для ремонта
	Сгорела обмотка или обрыв в обмотке	Обратитесь в сервисный центр для ремонта

УСЛОВИЯ ГАРАНТИЙНОГО ОБСЛУЖИВАНИЯ

1. Настоящее гарантийное свидетельство является единственным документом, подтверждающим Ваше право на бесплатное гарантийное обслуживание. Без предъявления данного свидетельства претензии не принимаются. В случае утери или порчи гарантийного свидетельства не восстанавливается.

2. Гарантийный срок на электроинструмент и оборудование составляет 12 месяцев с даты продажи. Гарантийный срок на агрегатные части оборудования, такие как: воздушные головки, электродвигатели, насадки-культиваторы, адаптеры лодочных моторов и т. д. составляет 6 месяцев с даты продажи, при условии установки их в сервисных центрах ELECTROLITE. Гарантийный срок на комплектующие к электроинструменту и оборудованию составляет 2 месяца с даты продажи, при условии установки их в сервисных центрах ELECTROLITE. В течение гарантийного срока сервисная служба бесплатно устраняет производственные дефекты и производит замену деталей, вышедших из строя по вине изготовителя. На период гарантийного ремонта эквивалентный исправный инструмент не предоставляется. Заменяемые детали переходят в собственность служб сервиса.

Компания ELECTROLITE не несет ответственности за вред, который может быть причинен при работе с электроинструментом или оборудованием.

3. В гарантийный ремонт электроинструмент и оборудование принимается в чистом виде, при обязательном наличии надлежащим образом оформленных документов: настоящего гарантийного свидетельства, гарантийного талона, с полностью заполненными полями, штампом торговой организации и подписью покупателя.

4. Гарантийный ремонт не производится в следующих случаях:

- при отсутствии гарантийного свидетельства и гарантийного талона или неправильном их оформлении;
- при совместном выходе из строя якоря и статора электродвигателя, при обугливании или оплавлении первичной обмотки трансформатора сварочного аппарата, зарядного или пуско-зарядного устройства, при оплавлении внутренних деталей, прожиге электронных плат;
- если гарантийное свидетельство или талон не принадлежат данному электроинструменту и оборудованию или не соответствует установленному поставщиком образцу;
- по истечении срока гарантии;
- при попытках самостоятельного вскрытия или ремонта электроинструмента и оборудования вне гарантийной мастерской; внесения конструктивных изменений и смазки инструмента в гарантийный период, о чем свидетельствуют, например, заломы на шлицевых частях крепежа корпусных деталей.
- при использовании электроинструмента и оборудования в производственных или иных целях, связанных с получением прибыли, а также — при возникновении неисправностей связанных с нестабильностью параметров электросети, превышающих нормы, установленные ГОСТ;
- при неправильной эксплуатации (использование электроинструмента и оборудования не по назначению, установки на электроинструмент и оборудования не предназначенных заводом-изготовителем насадок, дополнительных приспособлений и т.п.; - при механических повреждениях корпуса, сетевого шнура и при повреждениях, вызванных воздействиями агрессивных средств и высоких и низких температур, попадании инородных предметов в вентиляционные решетки электроинструмента и оборудования, а также при повреждениях, наступивших в результате неправильного хранения (коррозия металлических частей);
- при естественном износе деталей электроинструмента и оборудования, в результате длительной эксплуатации определяется по признакам полной или частичной выработки ресурса, сильного загрязнения, ржавчины снаружи и внутри электроинструмента и оборудования, отработанной смазки в редукторе);
- использование электроинструмента и оборудования не по назначению, указанному в инструкции по эксплуатации.
- при механических повреждениях электроинструмента и оборудования;
- при возникновении повреждений в связи с несоблюдением предусмотренных инструкцией условий эксплуатации (см. главу Указание по технике безопасности в инструкции).
- повреждение изделия вследствие несоблюдения правил хранения и транспортировки. Профилактическое обслуживание электроинструмента и оборудования (чистка, промывка, смазка, замена пыльников, поршневых и уплотнительных колец) в гарантийный период является платной услугой.

Срок службы изделия установлен производителем и составляет 3 года со дня изготовления.

О возможных нарушениях, изложенных выше условий гарантийного обслуживания, владельцу сообщается после проведения диагностики в сервисном центре.

Владелец инструмента доверяет проведение диагностики в сервисном центре в свое отсутствие. Запрещается эксплуатация электроинструмента и оборудования при проявлении признаков повышенного нагрева, искрения, а также шума в редукторной части. Для выяснения причин неисправности покупателю следует обратиться в гарантийную мастерскую. Неисправности, вызванные несвоевременной заменой угольных щеток двигателя, устраняются за счет покупателя.

5. Гарантия не распространяется на:

- сменные принадлежности (аксессуары и оснастка), например: аккумуляторы, диски, ножи, сверла, буры, патроны, цепи, звездочки, цанговые зажимы, шины, элементы натяжения и крепления, головки триммеров, подошвы шлифовальных и ленточных машин, фильтры и т.п.
- быстроизнашивающиеся детали, например: угольные щетки, приводные ремни, сальники, защитные кожухи, направляющие ролики, направляющие, резиновые уплотнения, подшипники, зубчатые ремни и колеса, стволы, ленты тормоза, храповики и тросы стартеров, поршневые кольца и т.п. Замена их в течение гарантийного срока является платной услугой.
- шнуры питания, в случае повреждения изоляции, шнуры питания подлежат обязательной замене без согласия владельца (услуга платная),
- корпуса инструмента.

ГАРАНТИЙНОЕ СВИДЕТЕЛЬСТВО НА ЭЛЕКТРОИНСТРУМЕНТ И ОБОРУДОВАНИЕ ELECTROLITE

Наименование изделия _____

Модель _____

Серийный номер _____

Дата продажи « ____ » _____ 20 ____ г.

Наименование торговой организации _____

М.П.

Уважаемый покупатель!

Благодарим Вас за покупку инструмента ELECTROLITE и надеемся, что Вы останетесь довольны своим выбором. В процессе производства инструменты ELECTROLITE проходят многоуровневый контроль качества, если тем не менее Ваше изделие будет нуждаться в обслуживании, просим Вас обращаться в авторизованные сервисные центры ELECTROLITE

Внимание!

При покупке требуйте у продавца проверки комплектности и работоспособности инструмента, заполнение гарантийного свидетельства, гарантийного талона(графы заполняются продавцом) и простановки печати торговой организации в гарантийном свидетельстве и гарантийном талоне.

Гарантия

На основании данного гарантийного свидетельства компания ELECTROLITE гарантирует отсутствие дефектов производственного характера.

Если в течении гарантийного срока в Вашем изделии тем не менее обнаружатся указанные дефекты, специализированные сервисные центры ELECTROLITE бесплатно отремонтируют изделие и заменят дефектные запасные части.

Гарантийный срок на электроинструменты ELECTROLITE составляет 12 месяцев со дня продажи.

«С условиями гарантийного обслуживания ознакомлен(а).

Работоспособность и комплектность изделия проверены в моем присутствии.

Претензий к качеству и внешнему виду не имею».

Подпись покупателя _____

Фамилия(разборчиво) _____

Телефон _____

ИСТОРИЯ РЕМОНТОВ ИЗДЕЛИЯ

СЕРВИСНЫЕ ЦЕНТРЫ

Адреса сервисных центров.
Просто наведите камеру
своего смартфона.



Дата приема в ремонт	Дата выдачи из ремонта	Описание дефекта Выполненный ремонт Замененные детали	К О Д	Ф.И.О. мастера подпись	Штамп сервис центра

ОТРЫВНОЙ ТАЛОН А № _____
Дата приема: _____
ФИО клиента _____
Сервисный центр _____
Заявленный дефект: _____
Дата выдачи _____
Подпись клиента: _____

М.П.

ОТРЫВНОЙ ТАЛОН А № _____
Дата приема: _____
ФИО клиента _____
Сервисный центр _____
Заявленный дефект: _____
Дата выдачи _____
Подпись клиента: _____

М.П.

ОТРЫВНОЙ ТАЛОН А № _____
Дата приема: _____
ФИО клиента _____
Сервисный центр _____
Заявленный дефект: _____
Дата выдачи _____
Подпись клиента: _____

М.П.

ELECTROLITE®