

ELECTROLITE

®

ИНСТРУКЦИЯ ПО ЭКСПЛУАТАЦИИ

270/24

ВОЗДУШНЫЙ
КОМПРЕССОР

Содержание

Комплектация.....	2
Устройство	3
Технические характеристики.....	3
Подготовка к работе	4
Эксплуатация и регулировка	5
Меры предосторожности.....	6
Техническое обслуживание	7
Неисправности и способы устранения	8
Схема и перечень деталей.....	10

Внимание!

Перед началом эксплуатации следует прочитать и понять данное руководство. В противном случае существует риск получения травм или повреждения воздушного компрессора.

Комплектация

Воздушный компрессор.....	1
Воздушный фильтр	1
Сапун	1
Колесо.....	2
Ось колеса	2
Резиновая прокладка	1 или 2 (зависит от кол-ва ножек)
Руководство по эксплуатации	1

Основные компоненты

Основные компоненты компрессора представлены на рис. 1.

1. Главный компрессорный узел
2. Реле давления
3. Выходной клапан
4. Регулирующий клапан
5. Манометр
6. Односторонний клапан
7. Дренажный кран
8. Колесо
9. Сливная труба
10. Воздушный резервуар
11. Предохранительный клапан
12. Крышка вентилятора

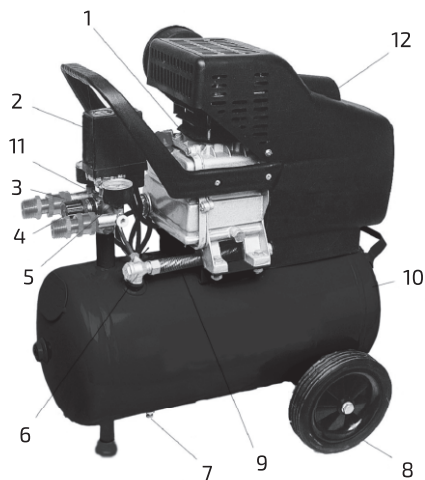


Рис. 1.

Технические характеристики

Модель	270/24
Мощность, кВт	1,8
Напряжение, В	230
Частота, Гц	50
Полюса двигателя	2 полюса (2P)
Номинальная частота вращения, об./мин	2 850
Производительность л/мин	270
Давление на выходе, psi/МПа	116 / 0,8
Давление перезапуска, psi/МПа	70/0,5
Диаметр выпускного отверстия, дюйм	1/4
Емкость бака, л	24
Габариты, см	52 x 26 x 52
Вес нетто, кг	15,5

Производитель оставляет за собой право вносить изменения в конструкцию, технические характеристики и комплектность.

Подготовка к запуску

1. Проверить все болты и гайки. Убедиться, что ослабленные крепления затянуты.
2. Место, где установлен компрессор, должно быть чистым, сухим и хорошо вентилируемым.
3. Напряжение не должно отклоняться от номинального более чем на 4%.
4. Уровень масла следует поддерживать в пределах красного кружочка маслоуказателя.
5. При температуре выше 10 °С рекомендуется использовать компрессорное масло марки SAE 30 или L-DAB100, а при температуре ниже 10 °С – SAE 10 или L-DAB68.
6. Перед началом регулярной эксплуатации открыть выпускной клапан. Установить рукоятку переключателя давления во включенное положение (рис. 2). Дать компрессору поработать вхолостую 10 минут, чтобы все движущиеся части смазались маслом.

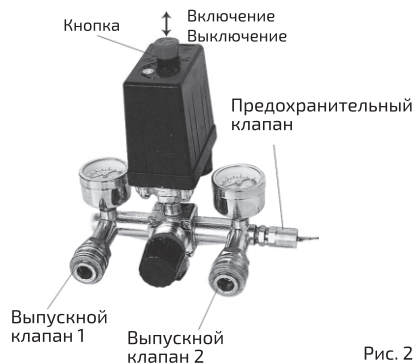


Рис. 2

Эксплуатация и регулировка

1. При нормальной работе компрессор управляется посредством реле давления. При увеличении давления до максимума компрессор автоматически остановится и перезапустится при уменьшении давления до минимума. Номинальное давление отрегулировано на производстве. Его не следует необдуманно менять. При отключении двигателя следует освободить сжатый воздух, оставшийся в выпускной трубе, через выпускной клапан, расположенный под выключателем. Это необходимо сделать перед повторным запуском,



Рис. 3.

иначе двигатель будет поврежден. Номинальное давление можно отрегулировать, повернув регулировочный винт (рис. 3).

2. Выходное давление сжатого воздуха можно отрегулировать соответствующим клапаном. Чтобы увеличить давление, следует потянуть регулировочную рукоятку клапана и повернуть по часовой стрелке (см. рис. 3).
3. Если нужно остановить запущенный компрессор, следует установить рукоятку реле давления в отключенное положение.

Меры предосторожности

1. Перед запуском компрессора снять крышку, закрепить сапун на масляном отверстии и установить воздушный фильтр (рис. 4).
2. Запрещается откручивать соединительные детали, когда резервуар находится под давлением.
3. Запрещается разбирать электрические компоненты, не вытащив вилку из розетки.
4. При регулировке предохранительного клапана необходимо проявлять предельную осторожность.

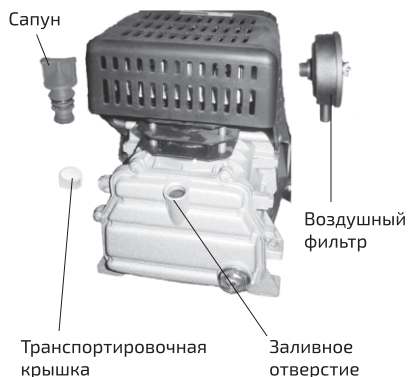


Рис. 4.

5. Запрещается подключать компрессор к источникам со слишком высоким или слишком низким питанием.
6. Длина проводов с сечением диаметром 1,5 кв. мм, рассчитанных на 16 А, не должна превышать 5 м.
7. Не следует вытаскивать вилку из розетки, чтобы отключить компрессор. Вместо этого следует перевести рукоятку в положение отключения.
8. Если выпускной клапан не срабатывает при остановке двигателя, следует немедленно найти причину, чтобы не повредить двигатель.
9. Смазочное масло должно быть чистым, а его уровень следует поддерживать в пределах красного кружочка указателя.
10. Перед перезапуском двигателя нажатием кнопки сброса следует внимательно проверить воздушный компрессор, найти причины неполадки и устранить их, проверить давление в воздушном резервуаре и убедиться, что оно ниже 0,8 МПа.
11. После использования вытащить вилку от розетки, открыть выпускной клапан и выпустить весь воздух из воздушного резервуара.

Техническое обслуживание

1. Перед проведением технического обслуживания остановить воздушный компрессор, отсоединить подачу электропитания и выпустить весь воздух из воздушного резервуара.
2. Каждые 10 рабочих часов очищать картер и обновлять смазочное масло.
3. Каждые 20 рабочих часов проверять уровень масла и доливать при необходимости (рис. 5).
4. Каждые 3 месяца очищать картер и менять масло, очищать масляный фильтр.
5. Каждые 60 рабочих часов, но не реже чем раз в 7 дней открывать сливной кран под резервуаром и сливать конденсат.
6. Каждые 6 месяцев выполнять проверку предохранительного клапана и манометра с привлечением услуг специализированной организации, чтобы убедиться, что они находятся в рабочем состоянии.
7. Убедиться в отсутствии ржавчины на воздушном резервуаре и в том, что воздушный резервуар не поврежден.
8. Ежегодно проверять толщину воздушного резервуара с привлечением услуг специализированной организации, чтобы убедиться, что толщина составляет не менее 2,1 мм.

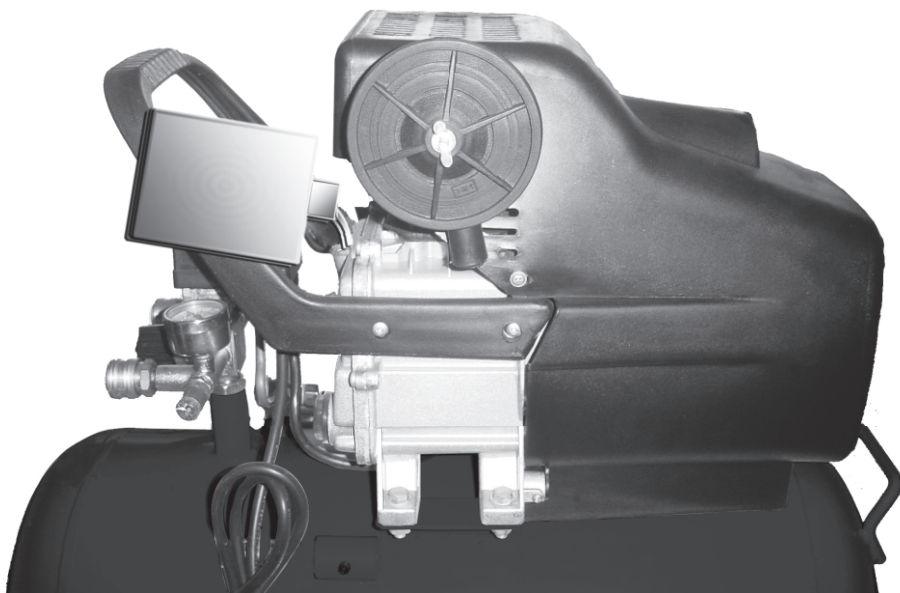


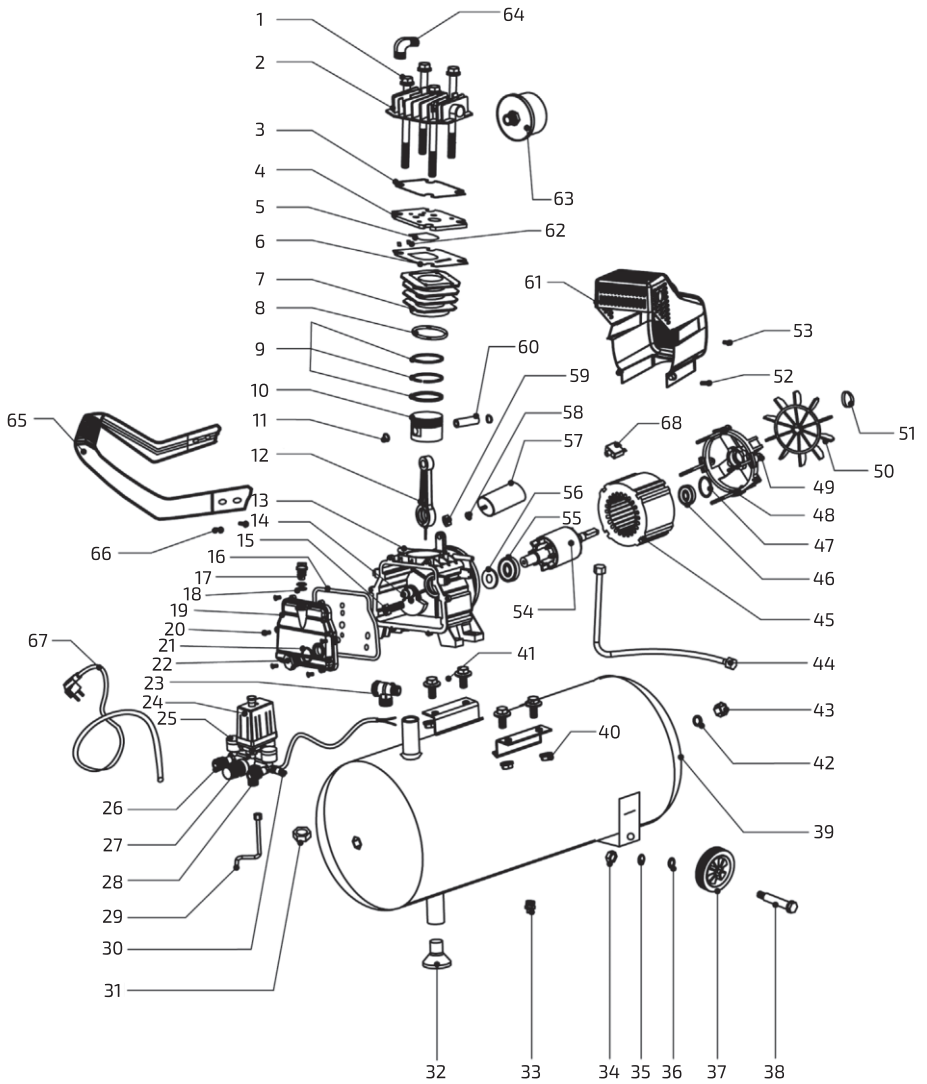
Рис. 5.

Неисправности и способы устранения

Неисправность	Возможные причины	Способ устранения
<p>Двигатель не работает, работает слишком медленно или перегревается</p>	<ol style="list-style-type: none"> 1. Неисправность линии питания или неправильное напряжение 2. Шнур питания слишком тонкий или слишком длинный 3. Неисправность реле давления 4. Неисправность двигателя 5. Заедание главного компрессорного узла 	<ol style="list-style-type: none"> 1. Проверить линию 2. Заменить провод 3. Отремонтировать или заменить 4. Отремонтировать или заменить 5. Проверить и починить.
<p>Заедание главного компрессорного узла</p>	<ol style="list-style-type: none"> 1. Движущиеся детали оплавилась из-за недостатка масла 2. Движущиеся детали повреждены или заклинили из-за попадания постороннего предмета 	<p>Проверить коленчатый вал, подшипник, соединительный стержень, поршень, кольцо поршня и т.д. При необходимости заменить</p>
<p>Сильная вибрация или нехарактерные шумы</p>	<ol style="list-style-type: none"> 1. Соединительные части ослабли 2. В главный компрессорный узел попало инородное тело 3. Поршень ударяет по седлу клапана 4. Движущиеся детали сильно изношены 	<ol style="list-style-type: none"> 1. Проверить и подтянуть 2. Проверить и очистить 3. Заменить бумажную прокладку на более толстую 4. Отремонтировать или заменить

<p>Давление недостаточно или производительность насоса снижена</p>	<ol style="list-style-type: none"> 1. Двигатель работает слишком медленно 2. Воздушный фильтр закупорился 3. Утечка из предохранительного клапана 4. Утечка из выпускной трубы 5. Уплотнительная прокладка повреждена 6. Пластина клапана повреждена, отложение сажи или закупорка 7. Кольцо поршня и цилиндр изношены или повреждены 	<ol style="list-style-type: none"> 1. Проверить и исправить 2. Очистить или заменить картридж 3. Проверить и отрегулировать 4. Проверить и починить 5. Проверить и заменить 6. Заменить и очистить 7. Отремонтировать или заменить
<p>Чрезмерное потребление масла</p>	<ol style="list-style-type: none"> 1. Уровень масла слишком высок 2. Сапун забился 3. Кольцо поршня и цилиндр изношены или повреждены 	<ol style="list-style-type: none"> 1. Поддерживать уровень масла в пределах заданного диапазона 2. Проверить и очистить 3. Отремонтировать или заменить

Схема и перечень деталей



- | | | | |
|---|-------|---|-------|
| 1. Болт М8 х 10З | 4 шт. | 37. Колесико | 2 шт. |
| 2. Крышка цилиндра | 1 шт. | 38. Болт колесика М10 | 2 шт. |
| 3. Прокладка крышки цилиндра | 1 шт. | 39. Резервуар | 1 шт. |
| 4. Пластина клапана | 1 шт. | 40. Контргайка М8 | 4 шт. |
| 5. Затвор клапана | 1 шт. | 41. Стопорный болт М8 х 30 | 4 шт. |
| 6. Уплотнение пластины клапана | 1 шт. | 42. Уплотнительное кольцо
18 х 2,4 | 2 шт. |
| 7. Цилиндр | 1 шт. | 43. Золотник Rp1/2 | 2 шт. |
| 8. Уплотнитель цилиндра | 1 шт. | 44. Сливная труба | 1 шт. |
| 9. Кольцо поршня | 3 шт. | 45. Статор | 1 шт. |
| 10. Поршень | 1 шт. | 46. Подшипник 6203 | 1 шт. |
| 11. Пружинный замок | 2 шт. | 47. Соединительная шайба | 1 шт. |
| 12. Соединительный стержень | 1 шт. | 48. Крышка двигателя | 1 шт. |
| 13. Картер | 1 шт. | 49. Болт М5 х 105 | 4 шт. |
| 14. Кривошип | 1 шт. | 50. Вентилятор | 1 шт. |
| 15. Болт с шестигранной головкой
М8 х 22 (левый) | 1 шт. | 51. Пружинный замок | 1 шт. |
| 16. Резиновая прокладка | 1 шт. | 52. Болт ST 3,9 х 19 | 2 шт. |
| 17. Сапун | 1 шт. | 53. Болт М5 х 8 | 2 шт. |
| 18. Уплотнительное кольцо 13 х 2,5 | 2 шт. | 54. Ротор | 1 шт. |
| 19. Крышка картера | 1 шт. | 55. Подшипник 6204 | 1 шт. |
| 20. Болт М6 х 10 | 6 шт. | 56. Уплотнительное кольцо | 1 шт. |
| 21. Прокладка указателя
масляного уровня | 1 шт. | 57. Конденсатор | 1 шт. |
| 22. Указатель уровня масла | 1 шт. | 58. Шайба 8 | 1 шт. |
| 23. Односторонний клапан | 1 шт. | 59. Гайка М8 | 1 шт. |
| 24. Реле давления | 1 шт. | 60. Поршневой штифт | 1 шт. |
| 25. Манометр | 2 шт. | 61. Крышка вентилятора | 1 шт. |
| 26. Быстроразъемные муфтовые
соединения | 2 шт. | 62. Колонка З | 2 шт. |
| 27. Клапан регулятора | 1 шт. | 63. Воздушный фильтр | 1 шт. |
| 28. Распределитель | 1 шт. | 64. Изогнутая головка | 1 шт. |
| 29. Выпускная трубка | 1 шт. | 65. Пластиковая рукоятка | 1 шт. |
| 30. Предохранительный клапан | 1 шт. | 66. Болт М5 х 12 | 4 шт. |
| 31. Гайка Rp1/2 | 1 шт. | 67. Шнур питания | 1 шт. |
| 32. Ножка | 1 шт. | 68. Термореле | 1 шт. |
| 33. Сливной клапан | 1 шт. | | |
| 34. Контргайка М10 | 2 шт. | | |
| 35. Шайба 10 | 2 шт. | | |
| 36. Пружинная шайба | 2 шт. | | |

УТИЛИЗАЦИЯ

Машина, отслужившая свой срок и не подлежащая восстановлению, должна утилизироваться согласно нормам, действующим в стране эксплуатации.

В других обстоятельствах:

- не выбрасывайте машину вместе с бытовым мусором;
- рекомендуется обращаться в специализированные пункты вторичной переработки сырья.

Дорогой покупатель!

Т.М. «Electolite» выражает Вам огромную признательность за Ваш выбор. Мы делаем все возможное, чтобы наше оборудование удовлетворяло Вашим потребностям, а качество соответствовало лучшим мировым образцам.

Данная продукция имеет бытовое назначение.

Производитель устанавливает официальный срок службы на воздушный компрессор 5 лет, при условии соблюдения правил эксплуатации.

Моментом начала эксплуатации считается дата, указанная организацией - продавцом в гарантийном талоне.

УСЛОВИЯ ГАРАНТИЙНОГО ОБСЛУЖИВАНИЯ

1. Настоящее гарантийное свидетельство является единственным документом, подтверждающим Ваше право на бесплатное гарантийное обслуживание. Без предъявления данного свидетельства претензии не принимаются. В случае утери или порчи гарантийного свидетельства не восстанавливается.

2. Гарантийный срок на электроинструмент и оборудование составляет 12 месяцев с даты продажи. Гарантийный срок на агрегатные части оборудования, такие как: воздушные головки, электродвигатели, насадки-культиваторы, адаптеры лодочных моторов и т. д. составляет 6 месяцев с даты продажи, при условии установки их в сервисных центрах ELECTROLITE. Гарантийный срок на комплектующие к электроинструменту и оборудованию составляет 2 месяца с даты продажи, при условии установки их в сервисных центрах ELECTROLITE. В течение гарантийного срока сервисная служба бесплатно устраняет производственные дефекты и производит замену деталей, вышедших из строя по вине изготовителя. На период гарантийного ремонта эквивалентный исправный инструмент не предоставляется. Заменяемые детали переходят в собственность служб сервиса.

Компания ELECTROLITE не несет ответственности за вред, который может быть причинен при работе с электроинструментом или оборудованием.

3. В гарантийный ремонт электроинструмент и оборудование принимается в чистом виде, при обязательном наличии надлежащим образом оформленных документов: настоящего гарантийного свидетельства, гарантийного талона, с полностью заполненными полями, штампом торговой организации и подписью покупателя.

4. Гарантийный ремонт не производится в следующих случаях:

- при отсутствии гарантийного свидетельства и гарантийного талона или неправильном их оформлении;
- при совместном выходе из строя якоря и статора электродвигателя, при обугливание или оплавлении первичной обмотки трансформатора сварочного аппарата, зарядного или пуско-зарядного устройства, при оплавлении внутренних деталей, прожиге электронных плат;
- если гарантийное свидетельство или талон не принадлежат данному электроинструменту и оборудованию или не соответствует установленному поставщиком образцу;
- по истечении срока гарантии;
- при попытках самостоятельного вскрытия или ремонта электроинструмента и оборудования вне гарантийной мастерской; внесения конструктивных изменений и смазки инструмента в гарантийный период, о чем свидетельствуют, например, заломы на шлицевых частях крепежа корпусных деталей.
- при использовании электроинструмента и оборудования в производственных или иных целях, связанных с получением прибыли, а также — при возникновении неисправностей связанных с нестабильностью параметров электросети, превышающих нормы, установленные ГОСТ;
- при неправильной эксплуатации (использование электроинструмента и оборудования не по назначению, установки на электроинструмент и оборудования не предназначенных заводом-изготовителем насадок, дополнительных приспособлений и т.п.; - при механических повреждениях корпуса, сетевого шнура и при повреждениях, вызванных воздействиями агрессивных средств и высоких и низких температур, попадании инородных предметов в вентиляционные решетки электроинструмента и оборудования, а также при повреждениях, наступивших в результате неправильного хранения (коррозия металлических частей);
- при естественном износе деталей электроинструмента и оборудования, в результате длительной эксплуатации определяется по признакам полной или частичной выработки ресурса, сильного загрязнения, ржавчины снаружи и внутри электроинструмента и оборудования, отработанной смазки в редукторе);
- использование электроинструмента и оборудования не по назначению, указанному в инструкции по эксплуатации.
- при механических повреждениях электроинструмента и оборудования;
- при возникновении повреждений в связи с несоблюдением предусмотренных инструкцией условий эксплуатации (см. главу Указание по технике безопасности в инструкции).
- повреждение изделия вследствие несоблюдения правил хранения и транспортировки. Профилактическое обслуживание электроинструмента и оборудования (чистка, промывка, смазка, замена пыльников, поршневых и уплотнительных колец) в гарантийный период является платной услугой.

Срок службы изделия установлен производителем и составляет 3 года со дня изготовления.

О возможных нарушениях, изложенных выше условий гарантийного обслуживания, владельцу сообщается после проведения диагностики в сервисном центре.

Владелец инструмента доверяет проведение диагностики в сервисном центре в свое отсутствие. Запрещается эксплуатация электроинструмента и оборудования при проявлении признаков повышенного нагрева, искрения, а также шума в редукторной части. Для выяснения причин неисправности покупателю следует обратиться в гарантийную мастерскую. Неисправности, вызванные несвоевременной заменой угольных щеток двигателя, устраняются за счет покупателя.

5. Гарантия не распространяется на:

- сменные принадлежности (аксессуары и оснастка), например: аккумуляторы, диски, ножи, сверла, буры, патроны, цепи, звездочки, цанговые зажимы, шины, элементы натяжения и крепления, головки триммеров, подошвы шлифовальных и ленточных машин, фильтры и т.п.
- быстроизнашивающиеся детали, например: угольные щетки, приводные ремни, сальники, защитные кожухи, направляющие ролики, направляющие, резиновые уплотнения, подшипники, зубчатые ремни и колеса, стволы, ленты тормоза, храповики и тросы стартеров, поршневые кольца и т.п. Замена их в течение гарантийного срока является платной услугой.
- шнуры питания, в случае повреждения изоляции, шнуры питания подлежат обязательной замене без согласия владельца (услуга платная),
- корпуса инструмента.

ГАРАНТИЙНОЕ СВИДЕТЕЛЬСТВО НА ИНСТРУМЕНТ ELECTROLITE

Наименование изделия _____

Модель _____

Серийный номер _____

Дата продажи «__» _____ 20__ г.

Наименование торговой организации _____

М.П.

Уважаемый покупатель!

Благодарим Вас за покупку инструмента ELECTROLITE и надеемся, что Вы останетесь довольны своим выбором. В процессе производства инструменты ELECTROLITE проходят многоуровневый контроль качества, если тем не менее Ваше изделие будет нуждаться в обслуживании, просим Вас обращаться в авторизованные сервисные центры ELECTROLITE

Внимание!

При покупке требуйте у продавца проверки комплектности и работоспособности инструмента, заполнение гарантийного свидетельства, гарантийного талона(графы заполняются продавцом) и простановки печати торговой организации в гарантийном свидетельстве и гарантийном талоне.

Гарантия

На основании данного гарантийного свидетельства компания ELECTROLITE гарантирует отсутствие дефектов производственного характера.

Если в течении гарантийного срока в Вашем изделии тем не менее обнаружатся указанные дефекты, специализированные сервисные центры ELECTROLITE бесплатно отремонтируют изделие и заменят дефектные запасные части.

Гарантийный срок на электроинструменты ELECTROLITE составляет 12 месяцев со дня продажи.

«С условиями гарантийного обслуживания ознакомлен(а).

Работоспособность и комплектность изделия проверены в моем присутствии.

Претензий к качеству и внешнему виду не имею».

Подпись покупателя _____

Фамилия(разборчиво) _____

Телефон _____

ИСТОРИЯ РЕМОНТОВ ИЗДЕЛИЯ

СЕРВИСНЫЕ ЦЕНТРЫ

Адреса сервисных центров.
Просто наведите камеру
своего смартфона.



Дата приема в ремонт	Дата выдачи из ремонта	Описание дефекта Выполненный ремонт Замененные детали	К О Д	Ф.И.О. мастера подпись	Штамп сервис центра

ОТРЫВНОЙ ТАЛОН А № _____
Дата приема: _____
ФИО клиента _____
Сервисный центр _____
Заявленный дефект: _____
Дата выдачи _____
Подпись клиента: _____ М.П. _____

ОТРЫВНОЙ ТАЛОН А № _____
Дата приема: _____
ФИО клиента _____
Сервисный центр _____
Заявленный дефект: _____
Дата выдачи _____
Подпись клиента: _____ М.П. _____

ОТРЫВНОЙ ТАЛОН А № _____
Дата приема: _____
ФИО клиента _____
Сервисный центр _____
Заявленный дефект: _____
Дата выдачи _____
Подпись клиента: _____ М.П. _____

ELECTROLITE®