

ELECTROLITE

®

**ИНСТРУКЦИЯ
ПО ЭКСПЛУАТАЦИИ**

П 1050
ПЕРФОРАТОР

Уважаемый покупатель!

Мы выражаем Вам свою благодарность за выбор именно нашей продукции. Данное изделие было изготовлено по новейшим технологиям и в соответствии с мерами по обеспечению качества продукции. Мы делаем все, чтобы Вы оставались довольны приобретенными товарами под маркой **ELECTROLITE** и не испытывали никаких трудностей. Если же у вас возникают вопросы - наш сервисный центр готов проконсультировать по любому интересующему Вас вопросу.



В целях Вашей безопасности следуйте указаниям предупреждающих знаков.

Мы постоянно работаем над усовершенствованием продукции и, в связи с этим, оставляем за собой право на внесение изменений во внешний вид, оснащение и технологию производства продукции не изменяя основных принципов управления без уведомления потребителя. Мы гарантируем, что все изменения направлены только на улучшение и модернизацию конечного изделия.

Благодарим Вас за приобретение продукции торговой марки ELECTROLITE.

Мы приложили максимум усилий, чтобы предложить Вам качественный инструмент по доступной цене.

Мы надеемся, что Вы будете получать удовольствие от работы этим инструментом в течение многих лет.

Внимание!

Перед началом работы внимательно прочитайте данную инструкцию. Электроинструмент марки ELECTROLITE относится к бытовому классу. По истечении 15-20 минут непрерывной работы инструмент необходимо выключить, продолжение работы возможно через 15-20 минут. Не перегружайте и не перегревайте мотор: это приводит к повышенному износу инструмента и сокращению его срока службы.

В связи с развитием и техническим прогрессом производитель оставляет за собой право внесения технических изменений без предварительного информирования об этом.

ЭЛЕКТРОПИТАНИЕ

Инструмент должен быть подключен к сети переменного тока напряжением 220В частотой 50Гц. Инструмент имеет двойную изоляцию и, следовательно, может быть подключен к розеткам без заземляющего контакта.

НАЗНАЧЕНИЕ И УСЛОВИЯ ЭКСПЛУАТАЦИИ

Предусмотрены три режима работы инструмента:

- режим сверления (металл, дерево, пластик),
- режим ударного сверления (бетон, кирпич, камень),
- режим удара (кирпично—каменная кладка, бетоносодержащие материалы).

Электроинструмент предназначен для эксплуатации в районах с умеренным климатом с температурой от +10 °С до + 40 °С, относительной влажностью воздуха не более 80% и отсутствием прямого воздействия солнечного излучения, атмосферных осадков и чрезмерной запыленности воздуха.

Перфоратор соответствует техническим условиям и требованиям норм безопасности. Конструкция соответствует II классу защиты от поражения электрическим током.

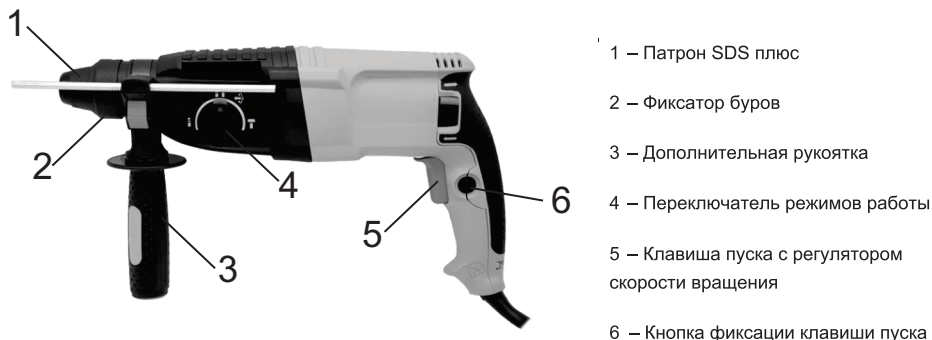
Перфоратор предназначен для работы с ударными сверлами SDS+ по бетону, камню и подобным материалам в режиме вращения с ударом, со сверлильными коронками по кирпичу и пенобетону. Используя адаптер (в комплект не входит) Вы можете установить зажимной патрон для обычных сверл.

ТЕХНИЧЕСКИЕ ХАРАКТЕРИСТИКИ

Параметры	П1050
Параметры сети питания	220 В, 50 Гц
Потребляемая мощность	1050 Вт
Скорость вращения	0-900 об/мин
Частота ударов	0-4000 уд/мин
Энергия удара	4 Дж
Максимальный диаметр сверления:	
-дерево	40 мм
-бетон	26 мм
-металл	13 мм

Количество режимов работы	3
Расположение двигателя	Горизонтальное
Тип патрона	SDS+
Уровень шума / звукового давления	104 дБ / 91 дБ

УСТРОЙСТВО ИЗДЕЛИЯ



Производитель оставляет за собой право вносить незначительные изменения в конструкцию, не влияющие на свойства прибора.

ЭКСПЛУАТАЦИЯ ПЕРФОРАТОРА

1. Крепление патрона 1 на шпинделе перфоратора осуществляется с помощью резьбы и фиксирующего винта.
2. Конструкция перфоратора позволяет устанавливать и фиксировать боковую рукоятку 3 в произвольной ориентации, а ограничитель глубины сверления – на любую выбранную глубину сверления.
3. Включение перфоратора осуществляется нажатием на клавишу пуска 5.
4. Клавиша пуска имеет встроенный регулятор вращения шпинделя.
5. Кнопка 6 позволяет фиксировать клавишу пуска во включенном положении.
6. Переключение режимов работы осуществляется с помощью переключателя 4.

МЕРЫ БЕЗОПАСНОСТИ.

Перед началом работы с перфоратором убедитесь в соответствии параметров питающей электросети и рабочего инструмента. Условия работы должны соответствовать требованиям настоящей инструкции. Соблюдайте особую осторожность при работе в зоне электрической пров одки (особенно скрытой).

При эксплуатации перфоратора **ЗАПРЕЩАЕТСЯ:**

- использовать перфоратор не по назначению;
- использовать сверла с диаметрами, превышающими установленные спецификацией перфоратора, а также поврежденные сверла;

-перегружать перфоратор, прилагая чрезмерное (вызывающее значительное падение оборотов перфоратора) усилие к рабочему инструменту во время работы, так как это ведет к перегреву и преждевременному выходу из строя электродвигателя;

-обрабатывать асбестосодержащие материалы;

-работать на приставных лестницах;

-натягивать / перекручивать / подвергать нагрузкам шнур электропитания;

-оставлять подключенный к электросети перфоратор без надзора;

-передавать перфоратор детям и лицам, не имеющим опыта пользования им.

Эксплуатация перфоратора **ЗАПРЕЩЕНА**:

-в помещениях с взрывоопасной и агрессивной средой, оказывающей опасное воздействие на детали перфоратора;

-на открытых площадках в условиях воздействия влаги (в том числе во время дождя и снегопада); -

при повреждении шнура питания или штепсельной вилки;

-при неисправном выключателе или нечеткой его работе;

-при образовании кругового огня на поверхности коллектора;

-при вытекании смазки из редуктора;

-при появлении дыма или запаха горячей изоляции;

-при возникновении повышенного шума или вибрации или нехарактерного звука внутри перфоратора;

-при появлении трещин, сколов на поверхности корпусных деталей; -

при повреждении рабочего инструмента.

При работе перфоратором **НЕОБХОДИМО** отключить его от сети электропитания в случае:

-перемещения на новое место работы;

-длительного перерыва или окончания работы;

-замены сверла;

-его внезапной остановки вследствие прерывания напряжения в сети электропитания, заклинивания инструмента и т.п.

При эксплуатации перфоратора не требуется применение индивидуальных средств защиты от поражения электрическим током: электробезопасность перфоратора обеспечивается применением двойной изоляции в конструкции электропривода.

Рекомендуется выполнять работу перфоратором в защитных очках, наушниках, с надетыми средствами защиты органов дыхания!

ПОДГОТОВКА ПЕРФОРАТОРА К РАБОТЕ И ПОРЯДОК РАБОТЫ.

Перед началом эксплуатации необходимо:

Приступая к работе, следует:

- Установить при необходимости рукоятку в удобное для работы положение;
- проверить качество заточки выбранного бура, нанести специальную смазку на хвостовик бура, зажать и надежно зафиксировать его в патроне;
- выставить и зафиксировать ограничитель глубины сверления;
- проверить правильность и четкость срабатывания всех функций выключателя;
- с помощью регулятора установить предельную частоту вращения патрона в зависимости от характеристик обрабатываемого материала и сверла;
- с помощью переключателя 4 установить необходимый режим работы;
- опробовать работу перфоратора без нагрузки в течение 10-15 секунд(также после замены сверла).

Во время работы:

- избегайте длительной непрерывной работы перфоратора;
- не допускайте механических повреждений перфоратора (ударов, падений и т.п.);
- избегайте воздействия на перфоратор внешних источников тепла и химически активных веществ, а также
- от попадания жидкостей и посторонних твердых предметов внутрь перфоратора;
- обеспечьте эффективное охлаждение перфоратора и отвод продуктов обработки из зоны сверления;
- выключайте перфоратор с помощью выключателя перед отключением от сети электропитания;
- следите за состоянием сверла и нагревом электродвигателя.

- переключение направления вращения патрона производите только после выключения перфоратора и полной остановки патрона;
- не рекомендуется использовать в ударно-вращательном режиме сверла, не предназначенные для обработки кирпича или бетона.

По окончании работы:

отключите перфоратор от электросети, убедившись, что выключатель находится в положении «Выключено»;

при длительных перерывах в работе патрон и шпиндель покройте слоем консервационной смазки.

Внимание! Сильное загрязнение внутренних и наружных поверхностей перфоратора продуктами обработки является нарушением условий эксплуатации перфоратора и основанием для отказа производителя от гарантийного ремонта.

ОБСЛУЖИВАНИЕ

Во избежание перегрева электромотора регулярно прочищайте открытые вентиляционные отверстия моторного отсека. Необходимо регулярно чистить корпус инструмента с использованием мягкой ткани. Во избежание повреждений пластмассовых деталей не допускается применение для чистки корпуса растворителей: бензина, спирта, аммиачных растворов, разбавителей красок и т.п. Дополнительная смазка инструмента не требуется.

НЕИСПРАВНОСТИ

В случае возникновения неисправности инструмента обращайтесь в сервисный центр или торговую точку, продавшую вам данный инструмент.

УСЛОВИЯ ГАРАНТИИ

Продукция сертифицирована на соответствие российским требованиям безопасности.

В течение гарантийного срока, составляющего 12 месяцев с даты покупки изделия, покупатель имеет право на бесплатный ремонт изделия по неисправностям, являющимся следствием заводских дефектов. Данный инструмент должен использоваться в соответствии с инструкцией по эксплуатации только для бытовых целей не более 20 часов в месяц.

В случае нарушения правил хранения, транспортировки и эксплуатации инструмента, изложенных в настоящей инструкции, гарантия будет недействительна. Подробно условия гарантии изложены в прилагаемом гарантийном талоне. Срок службы составляет 3 года.

УТИЛИЗАЦИЯ

По окончании срока эксплуатации инструмент и упаковка подлежат утилизации согласно правилам, действующим в Вашем регионе.

УСЛОВИЯ ГАРАНТИЙНОГО ОБСЛУЖИВАНИЯ

1. Настоящее гарантийное свидетельство является единственным документом, подтверждающим Ваше право на бесплатное гарантийное обслуживание. Без предъявления данного свидетельства претензии не принимаются. В случае утери или порчи гарантийного свидетельства не восстанавливается.

2. Гарантийный срок на электроинструмент и оборудование составляет 12 месяцев с даты продажи. Гарантийный срок на агрегатные части оборудования, такие как: воздушные головки, электродвигатели, насадки-культиваторы, адаптеры лодочных моторов и т. д. составляет 6 месяцев с даты продажи, при условии установки их в сервисных центрах ELECTROLITE. Гарантийный срок на комплектующие к электроинструменту и оборудованию составляет 2 месяца с даты продажи, при условии установки их в сервисных центрах ELECTROLITE. В течение гарантийного срока сервисная служба бесплатно устраняет производственные дефекты и производит замену деталей, вышедших из строя по вине изготовителя. На период гарантийного ремонта эквивалентный исправный инструмент не предоставляется. Заменяемые детали переходят в собственность служб сервиса.

Компания ELECTROLITE не несет ответственности за вред, который может быть причинен при работе с электроинструментом или оборудованием.

3. В гарантийный ремонт электроинструмент и оборудование принимается в чистом виде, при обязательном наличии надлежащим образом оформленных документов: настоящего гарантийного свидетельства, гарантийного талона, с полностью заполненными полями, штампом торговой организации и подписью покупателя.

4. Гарантийный ремонт не производится в следующих случаях:

- при отсутствии гарантийного свидетельства и гарантийного талона или неправильном их оформлении;
- при совместном выходе из строя якоря и статора электродвигателя, при обугливание или оплавлении первичной обмотки трансформатора сварочного аппарата, зарядного или пуско-зарядного устройства, при оплавлении внутренних деталей, прожиге электронных плат;
- если гарантийное свидетельство или талон не принадлежат данному электроинструменту и оборудованию или не соответствует установленному поставщиком образцу;
- по истечении срока гарантии;
- при попытках самостоятельного вскрытия или ремонта электроинструмента и оборудования вне гарантийной мастерской; внесения конструктивных изменений и смазки инструмента в гарантийный период, о чем свидетельствуют, например, заломы на шлицевых частях крепежа корпусных деталей.
- при использовании электроинструмента и оборудования в производственных или иных целях, связанных с получением прибыли, а также — при возникновении неисправностей связанных с нестабильностью параметров электросети, превышающих нормы, установленные ГОСТ;
- при неправильной эксплуатации (использование электроинструмента и оборудования не по назначению, установки на электроинструмент и оборудования не предназначенных заводом-изготовителем насадок, дополнительных приспособлений и т.п.; - при механических повреждениях корпуса, сетевого шнура и при повреждениях, вызванных воздействиями агрессивных средств и высоких и низких температур, попадании инородных предметов в вентиляционные решетки электроинструмента и оборудования, а также при повреждениях, наступивших в результате неправильного хранения (коррозия металлических частей);
- при естественном износе деталей электроинструмента и оборудования, в результате длительной эксплуатации определяется по признакам полной или частичной выработки ресурса, сильного загрязнения, ржавчины снаружи и внутри электроинструмента и оборудования, отработанной смазки в редукторе);
- использование электроинструмента и оборудования не по назначению, указанному в инструкции по эксплуатации.
- при механических повреждениях электроинструмента и оборудования;
- при возникновении повреждений в связи с несоблюдением предусмотренных инструкцией условий эксплуатации (см. главу Указание по технике безопасности в инструкции).
- повреждение изделия вследствие несоблюдения правил хранения и транспортировки. Профилактическое обслуживание электроинструмента и оборудования (чистка, промывка, смазка, замена пыльников, поршневых и уплотнительных колец) в гарантийный период является платной услугой.

Срок службы изделия установлен производителем и составляет 3 года со дня изготовления.

О возможных нарушениях, изложенных выше условий гарантийного обслуживания, владельцу сообщается после проведения диагностики в сервисном центре.

Владелец инструмента доверяет проведение диагностики в сервисном центре в свое отсутствие. Запрещается эксплуатация электроинструмента и оборудования при проявлении признаков повышенного нагрева, искрения, а также шума в редукторной части. Для выяснения причин неисправности покупателю следует обратиться в гарантийную мастерскую. Неисправности, вызванные несвоевременной заменой угольных щеток двигателя, устраняются за счет покупателя.

5. Гарантия не распространяется на:

- сменные принадлежности (аксессуары и оснастка), например: аккумуляторы, диски, ножи, сверла, буры, патроны, цепи, звездочки, цанговые зажимы, шины, элементы натяжения и крепления, головки триммеров, подошвы шлифовальных и ленточных машин, фильтры и т.п.
- быстроизнашивающиеся детали, например: угольные щетки, приводные ремни, сальники, защитные кожухи, направляющие ролики, направляющие, резиновые уплотнения, подшипники, зубчатые ремни и колеса, стволы, ленты тормоза, храповики и тросы стартеров, поршневые кольца и т.п. Замена их в течение гарантийного срока является платной услугой.
- шнуры питания, в случае повреждения изоляции, шнуры питания подлежат обязательной замене без согласия владельца (услуга платная),
- корпуса инструмента.

ГАРАНТИЙНОЕ СВИДЕТЕЛЬСТВО НА ЭЛЕКТРОИНСТРУМЕНТ И ОБОРУДОВАНИЕ ELECTROLITE

Наименование изделия _____

Модель _____

Серийный номер _____

Дата продажи « ___ » _____ 20 ___ г.

Наименование торговой организации _____

М.П.

Уважаемый покупатель!

Благодарим Вас за покупку инструмента ELECTROLITE и надеемся, что Вы останетесь довольны своим выбором. В процессе производства инструменты ELECTROLITE проходят многоуровневый контроль качества, если тем не менее Ваше изделие будет нуждаться в обслуживании, просим Вас обращаться в авторизованные сервисные центры ELECTROLITE

Внимание!

При покупке требуйте у продавца проверки комплектности и работоспособности инструмента, заполнение гарантийного свидетельства, гарантийного талона (графы заполняются продавцом) и простановки печати торговой организации в гарантийном свидетельстве и гарантийном талоне.

Гарантия

На основании данного гарантийного свидетельства компания ELECTROLITE гарантирует отсутствие дефектов производственного характера.

Если в течении гарантийного срока в Вашем изделии тем не менее обнаружатся указанные дефекты, специализированные сервисные центры ELECTROLITE бесплатно отремонтируют изделие и заменят дефектные запасные части.

Гарантийный срок на электроинструменты ELECTROLITE составляет 12 месяцев со дня продажи.

«С условиями гарантийного обслуживания ознакомлен(а).

Работоспособность и комплектность изделия проверены в моем присутствии.

Претензий к качеству и внешнему виду не имею».

Подпись покупателя _____

Фамилия (разборчиво) _____

Телефон _____

ИСТОРИЯ РЕМОНТОВ ИЗДЕЛИЯ

СЕРВИСНЫЕ ЦЕНТРЫ

Адреса сервисных центров.
Просто наведите камеру
своего смартфона.



Дата приема в ремонт	Дата выдачи из ремонта	Описание дефекта Выполненный ремонт Замененные детали	К О Д	Ф.И.О. мастера подпись	Штамп сервис центра

ОТРЫВНОЙ ТАЛОН А № _____
Дата приема: _____
ФИО клиента _____
Сервисный центр _____
Заявленный дефект: _____
Дата выдачи _____
Подпись клиента: _____
М.П. _____

ОТРЫВНОЙ ТАЛОН А № _____
Дата приема: _____
ФИО клиента _____
Сервисный центр _____
Заявленный дефект: _____
Дата выдачи _____
Подпись клиента: _____
М.П. _____

ОТРЫВНОЙ ТАЛОН А № _____
Дата приема: _____
ФИО клиента _____
Сервисный центр _____
Заявленный дефект: _____
Дата выдачи _____
Подпись клиента: _____
М.П. _____

ELECTROLITE®