



**ELECTROLITE**

**ИНСТРУКЦИЯ ПО ЭКСПЛУАТАЦИИ**

**ДП 2500**

**ДИСКОВАЯ**

**ПИЛА**

## Уважаемый покупатель!

Мы выражаем Вам свою благодарность за выбор именно нашей продукции. Данное изделие было изготовлено по новейшим технологиям и в соответствии с мерами по обеспечению качества продукции. Мы делаем все, чтобы Вы оставались довольны приобретенными товарами под маркой **ELECTROLITE** и не испытывали никаких трудностей. Если же у вас возникают вопросы - наш сервисный центр готов проконсультировать по любому интересующему Вас вопросу.



**В целях Вашей безопасности следуйте указаниям предупреждающих знаков.**

Мы постоянно работаем над усовершенствованием продукции и, в связи с этим, оставляем за собой право на внесение изменений во внешний вид, оснащение и технологию производства продукции не изменяя основных принципов управления без уведомления потребителя. Мы гарантируем, что все изменения направлены только на улучшение и модернизацию конечного изделия.

## Благодарим Вас за приобретение продукции торговой марки ELECTROLITE.

Мы приложили максимум усилий, чтобы предложить Вам качественный инструмент по доступной цене. Мы надеемся, что Вы будете получать удовольствие от работы этим инструментом в течение многих лет.

### Внимание!

Перед началом работы внимательно прочитайте данную инструкцию. Электроинструмент марки ELECTROLITE относится к бытовому классу. По истечении 15-20 минут непрерывной работы инструмент необходимо выключить, продолжение работы возможно через 15-20 минут. Не перегружайте и не перегревайте мотор: это приводит к повышенному износу инструмента и сокращению его срока службы.

В связи с развитием и техническим прогрессом оставляем за собой право внесения технических изменений без предварительного информирования об этом.

### ЭЛЕКТРОПИТАНИЕ

Инструмент должен быть подключен к сети переменного тока напряжением 220В частотой 50Гц. Инструмент имеет двойную изоляцию и, следовательно, может быть подключен к розеткам без заземляющего контакта.

### НАЗНАЧЕНИЕ И УСЛОВИЯ ЭКСПЛУАТАЦИИ

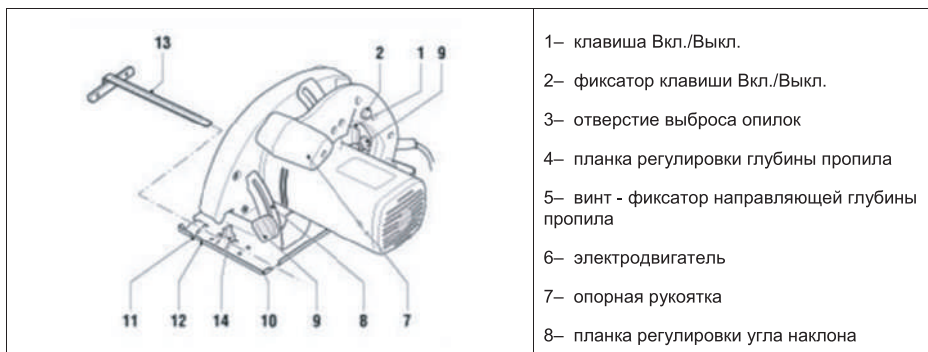
Циркулярная пила предназначена для точного продольного и поперечного резания различных материалов.

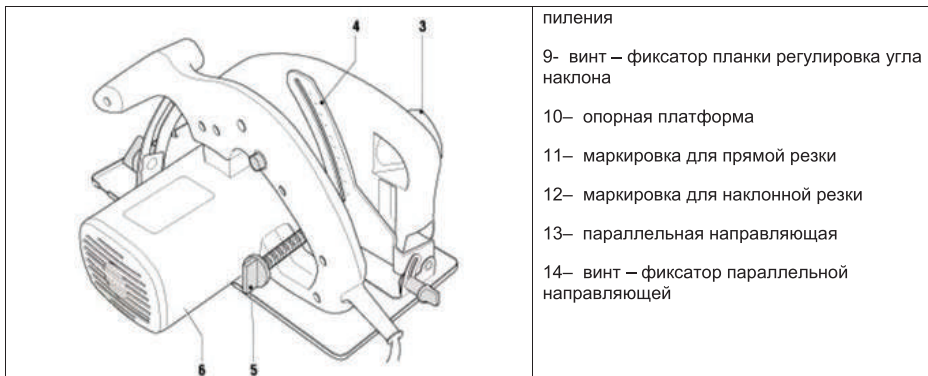
Электроинструмент предназначен для эксплуатации в районах с умеренным климатом с температурой от 10 °С до + 40 °С, относительной влажностью воздуха не более 80% и отсутствием прямого воздействия солнечного излучения, атмосферных осадков и чрезмерной запыленности воздуха. Пила соответствует техническим условиям и требованиям норм безопасности. Конструкция соответствует II классу защиты от поражения электрическим током.

### ТЕХНИЧЕСКИЕ ХАРАКТЕРИСТИКИ

Параметры	ДП 2500
Потребляемая мощность	2500 Вт
Питание	220 В, 50 Гц
Скорость без нагрузки	4200 об/мин
Глубина пропила под углом 90°	70 мм
Глубина пропила под углом 45°	45 мм
Диаметр пильного диска, внешний/внутренний	200/20 мм

### УСТРОЙСТВО ИЗДЕЛИЯ





Производитель оставляет за собой право вносить незначительные изменения в конструкцию, не влияющие на свойства прибора.

### **ИНСТРУКЦИЯ ПО БЕЗОПАСНОСТИ**

Всегда осматривайте инструмент перед включением.

Держите свое рабочее место в чистоте. В загрязненных местах велика вероятность несчастного случая.

Не используйте инструмент в сырых помещениях и не выносите под дождь. Работайте в специально предназначенных и хорошо освещенных помещениях.

Детей всегда следует держать на безопасном расстоянии от Вашего рабочего места. Храните инструмент так, чтобы дети не смогли достать его.

Ваш инструмент будет служить Вам дольше, если Вы не будете перегружать его.

Не используйте инструмент в целях, для которых он не предназначен.

Не носите свободной одежды или украшений во время работы – они могут зацепиться за движущиеся части инструмента. При работе вне помещений рекомендуется пользоваться резиновыми перчатками и надевать не скользкую обувь. Работайте в головном уборе и прячьте под него длинные волосы.

Всегда работайте в защитных очках. Кроме того, если во время работы образуется пыль или отделяются частицы обрабатываемого материала, одевайте защитную маску. Если уровень звукового давления во время работы инструмента кажется Вам повышенным, примите соответствующие меры для защиты органов слуха.

Держите Ваш инструмент в хорошем рабочем состоянии: детали пилы должны быть чистыми, сменные диски должны быть заточены для лучшей и безопасной работы.

Следуйте инструкциям по замене принадлежностей и смазке инструмента.

Всегда отключайте инструмент от питающей сети, когда он не используется, а также перед его обслуживанием или заменой принадлежностей.

Исключите возможность непреднамеренного включения инструмента. Не держите палец на выключателе инструмента в перерывах между операциями. При подключении инструмента к питающей сети убедитесь, что он выключен.

Не храните инструмент в труднодоступном месте, чтобы не возникло сложности достать его.

Проверяйте исправность деталей инструмента. Перед работой внимательно осмотрите инструмент, чтобы убедиться в его исправности. Проверяйте взаимное положение и зацепление подвижных деталей, отсутствие сломанных деталей, правильность сборки всех узлов. Особое внимание обратите на состояние

защитных кожухов и выключателей. Не используйте инструмент, если Вы обнаружили неисправность какого либо узла. Ремонт или замену поврежденных деталей и приспособлений должен осуществлять только квалифицированный специалист. Не пытайтесь ремонтировать инструмент самостоятельно.

Перед каждым использованием, проверьте, что инструмент отключен от сети, выключатель в положение «выключено»

Подавайте материал к диску только против направления вращения пильного диска.

Всегда ждите полной остановки работы инструмента прежде, чем отложить его, и только потом выключайте.

Отделите все части инструмента от упаковочного материала и тщательно проверьте каждую часть по списку прилагаемых к инструменту деталей. Если какая-либо часть отсутствует, не используйте инструмент, пока недостающие детали не будут найдены и правильно установлены.

## **ИНСТРУКЦИЯ ПО ЭКСПЛУАТАЦИИ**

### **1. Установка / замена пильного диска.**

- Положите пилу на бок на ровную устойчивую поверхность.
- Используйте только ровные и не поврежденные диски.
- Удерживайте фланец используя ключ.
- Используйте торцевой ключ, чтобы ослабить и полностью открутить крепежный винт.
- Снимите фланец.
- Поднимите нижний защитный кожух и снимите диск.
- Протрите фланец установки диска и установите новый пильный диск.
- Убедитесь, что зубья и стрелка на диске направлены в одну сторону со стрелкой на нижнем защитном кожухе.
- Установите прижимную шайбу и болт. Туго затяните болт, удерживая фланец ключом.
- Убедитесь, что диск легко вращается под воздействием руки.

### **2. Установка параллельной направляющей**

- Открутите винт — фиксатор направляющей.
- Вставьте направляющую в соответствующие пазы опорной платформы на необходимую глубину.

### **3. Установка угла пиления.**

- Открутите винт на планке регулировки угла наклона.
- Наклоните опорную платформу на необходимый угол, следуя разметке на планке.
- Закрутите винт на планке.

### **4. Установка глубины пропила.**

- Ослабьте крепление планки регулировки глубины пропила, подняв фиксирующий рычаг вверх.
- Установите опорную платформу на необходимую глубину пропила, следуя разметке на планке.
- Зафиксируйте выбранное положение, нажав рычаг вниз.

## 5. Меры безопасности во время работы.

Следите, чтобы пильный диск всегда был чистым и острым. Не трогайте пильный диск без защитных перчаток.

Держите руки подальше от пильного диска и пространства рядом с ним. Не дотрагивайтесь до вращающегося пильного диска. Не убирайте отработанный материал при вращающемся пильном диске.

Внимание! Пильный диск будет продолжать вращаться еще какое-то время даже после полного выключения инструмента.

Поддерживающая панель (см. рис. 1) предназначена для того, чтобы избежать риска сжатия и отскока пильного диска (см. рис. 2). При ее отсутствие материал может прогнуться и зажать пильный диск.

Когда Вы отрежете пилой необходимый кусок материала, сделайте перерыв для охлаждения двигателя и диска.

Всегда используйте направляющую пильного станка и сам станок или направляющий край, когда подаете материал. Параллельная направляющая предотвращает отскок пилы.

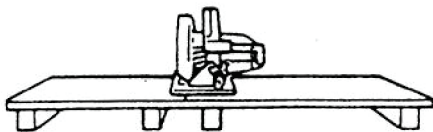


Рис. 1

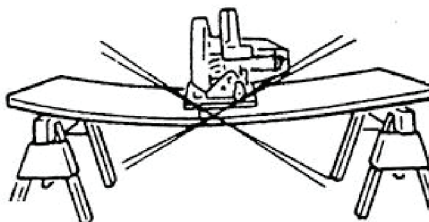


Рис.2

Отскок возможен, когда пилу быстро выключили; пила может отскочить прямо на Вас. Быстро отпустите выключатель, если пильный диск заклинило или пила выключилась.

### Способы избежать отскока инструмента:

- Следите за тем, чтобы пильный диск был всегда хорошо заточен;
- Устанавливайте большие куски материала, как показано на рис. 1;
- Используйте параллельную направляющую станка или направляющий край при работе инструмента;
- Не давите на инструмент;
- Будьте бдительны, контролируйте работу инструмента;
- Не перемещайте пилу во время работы инструмента;
- Никогда не ставьте свои руки или пальцы за пилой, т.к. если произойдет отскок, пила может подпрыгнуть в обратном направлении прямо на Вашу руку и, возможно, послужит причиной травмы. (Рис. 3).

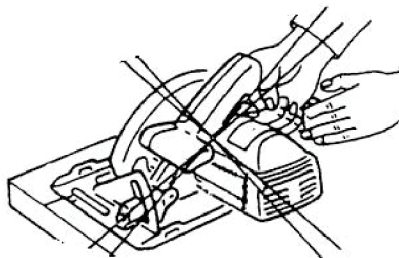


Рис. 3

- Перед работой с инструментом будьте уверены, что приспособления для регулировки глубины и угла установлены и зафиксированы.

- Используйте пильные диски хорошего качества, подходящие для Вашего инструмента с подходящим внешним и установочным внутренним диаметром.

- Никогда не используйте дефектные или неподходящие диски и другие принадлежности.

Предохраняйте Ваши пальцы от травм, связанных с проверкой инструмента перед работой. Держите одной рукой инструмент, а другой – рабочий материал. (Рис. 4)

**Внимание! Очень важно держать рабочий материал правильно, а пилу – прямо, чтобы контролировать весь процесс, который может вызвать травму (см. рис. 4).**

Пилу нужно устанавливать таким образом, чтобы закрепленная часть рабочего материала не оказалась на месте, которое упадет после резки. Если рабочий материал короткий или небольшого размера, отделите его.

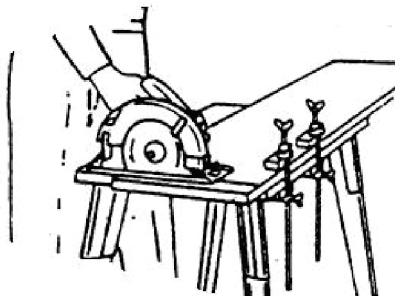


Рис. 4

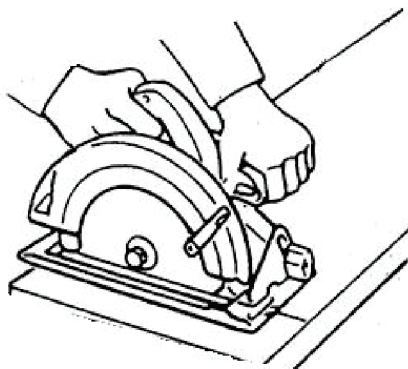


Рис. 5

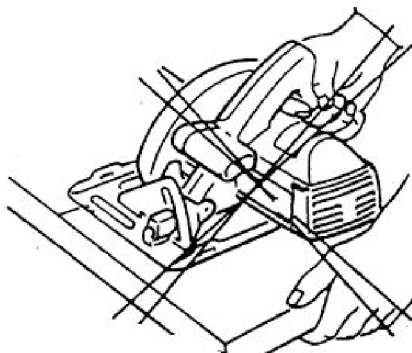


Рис. 6

Не берите руками остатки рабочего материала.

Рисунок 5 показывает, как правильно отрезать материал на краях.

Рисунок 6 показывает, как нельзя отрезать край материала.

Никогда не пытайтесь пилить перевернутой циркулярной пилой зажатый в тиски материал. Это очень опасно и может привести к серьезной травме. Перед тем, как перевернуть пилу (после завершения процесса пиления), убедитесь, что защитный кожух закрыт, и пильный диск полностью остановился.

## ОБСЛУЖИВАНИЕ

Во избежание перегрева электромотора регулярно прочищайте вентиляционные отверстия моторного отсека. Необходимо регулярно чистить корпус инструмента с использованием мягкой ткани, смоченной в мыльном растворе. Во избежание повреждений пластмассовых деталей не допускается применение для чистки корпуса растворителей: бензина, спирта, аммиачных растворов, разбавителей красок и т.п. Дополнительная смазка инструмента не требуется.

## НЕИСПРАВНОСТИ

В случае неисправности инструмента по причине износа деталей обращайтесь в торговую точку, продавшую вам данный инструмент или сервис-центр.

## **УСЛОВИЯ ГАРАНТИИ**

Продукция сертифицирована на соответствие российским требованиям безопасности.

В течение гарантийного срока, составляющего 12 месяцев с даты покупки изделия, покупатель имеет право на бесплатный ремонт изделия по неисправностям, являющимся следствием заводских дефектов.

Данный инструмент должен использоваться в соответствии с инструкцией по эксплуатации только для бытовых целей не более 20 часов в месяц.

В случае нарушения правил хранения, транспортировки и эксплуатации инструмента, изложенных в настоящей инструкции, гарантия будет недействительна. Подробно условия гарантии изложены в прилагаемом гарантийном талоне. Срок службы составляет 3 года.

## **УТИЛИЗАЦИЯ**

По окончании срока эксплуатации инструмент и упаковка подлежат утилизации согласно правилам, действующим в Вашем регионе.

Произведено в Китае.

Товар соответствует требованиям ТР ТС 020/2011 "Электромагнитная совместимость технических средств"

Товар соответствует требованиям ТР ТС 010/2011 "О безопасности машин и оборудования"

Товар соответствует требованиям ТР ТС 004/2011 "О безопасности низковольтного оборудования"



## УСЛОВИЯ ГАРАНТИЙНОГО ОБСЛУЖИВАНИЯ

1. Настоящее гарантийное свидетельство является единственным документом, подтверждающим Ваше право на бесплатное гарантийное обслуживание. Без предъявления данного свидетельства претензии не принимаются. В случае утери или порчи гарантийного свидетельства не восстанавливается.

2. Гарантийный срок на электроинструмент составляет 12 месяцев со дня продажи, в течение гарантийного срока сервисная служба бесплатно устраняет производственные дефекты и производит замену деталей, вышедших из строя по вине изготовителя. На период гарантийного ремонта эквивалентный исправный инструмент не предоставляется. Заменяемые детали переходят в собственность служб сервиса.

Компания ELECTROLITE не несет ответственности за вред, который может быть причинен при работе с электроинструментом.

3. В гарантийный ремонт инструмент принимается в чистом виде, при обязательном наличии надлежащим образом оформленных документов: настоящего гарантийного свидетельства, гарантийного талона, с полностью заполненными полями, штампом торговой организации и подписью покупателя.

4. Гарантийный ремонт не производится в следующих случаях:

- при отсутствии гарантийного свидетельства и гарантийного талона или неправильном их оформлении;

- при совместном выходе из строя якоря и статора электродвигателя, при обугливание или оплавлении первичной обмотки трансформатора сварочного аппарата, зарядного или пуско-зарядного устройства, при оплавлении внутренних деталей, прожиге электронных плат;

- если гарантийное свидетельство или талон не принадлежат данному электроинструменту или не соответствует установленному поставщиком образцу;

- по истечении срока гарантии;

- при попытках самостоятельного вскрытия или ремонта электроинструмента вне гарантийной мастерской; внесения конструктивных изменений и смазки инструмента в гарантийный период, о чем свидетельствуют, например, заломы на шлицевых частях крепежа корпусных деталей.

- при использовании электроинструмента в производственных или иных целях, связанных с получением прибыли, а также - при возникновении неисправностей связанных с нестабильностью параметров электросети, превышающих нормы, установленные ГОСТ;

- при неправильной эксплуатации (использование электроинструмента не по назначению, установки на электроинструмент не предназначенных заводом-изготовителем насадок, дополнительных приспособлений и т.п.); при механических повреждениях корпуса, сетевого шнура и при повреждениях, вызванных воздействиями агрессивных средств и высоких и низких температур, попадании инородных предметов в вентиляционные решетки электроинструмента, а также при повреждениях, наступивших в результате неправильного хранения (коррозия металлических частей);

- при естественном износе деталей электроинструмента, в результате длительной эксплуатации определяется по признакам полной или частичной выработки ресурса, сильного загрязнения, ржавчины снаружи и внутри электроинструмента, отработанной смазки в редукторе); - использование инструмента не по назначению, указанному в инструкции по эксплуатации.

- при механических повреждениях инструмента;

- при возникновении повреждений в связи с несоблюдением предусмотренных инструкцией условий эксплуатации. ( см. главу Указание по технике безопасности в инструкции).

- повреждение изделия вследствие несоблюдения правил хранения и транспортировки.

Профилактическое обслуживание электроинструмента (чистка, промывка, смазка, замена пыльников, поршневых и уплотнительных колец) в гарантийный период является платной услугой.

Срок службы изделия установлен производителем и составляет 3 года со дня изготовления.

О возможных нарушениях, изложенных выше условий гарантийного обслуживания, владельцу сообщается после проведения диагностики в сервисном центре.

Владелец инструмента доверяет проведение диагностики в сервисном центре в свое отсутствие.

Запрещается эксплуатация электроинструмента при проявлении признаков повышенного нагрева, искрения, а также шума в редукторной части. Для выяснения причин неисправности покупателю следует обратиться в гарантийную мастерскую. Неисправности, вызванные несвоевременной заменой угольных щеток двигателя, устраняются за счет покупателя.

5. Гарантия не распространяется на:

- сменные принадлежности (аксессуары и оснастка), например: аккумуляторы, диски, ножи, сверла, буры, патроны, цепи, звездочки, цанговые зажимы, шины, элементы натяжения и крепления, головки триммеров, подошвы шлифовальных и ленточных машин, фильтры и т.п.

- разрушающиеся детали, например: угольные щетки, приводные ремни, сальники, защитные кожухи, направляющие ролики, направляющие, резиновые уплотнения, подшипники, зубчатые ремни и колеса, стволы, ленты тормоза, храповики и тросы стартеров, поршневые кольца и т.п. Замена их в течении гарантийного срока является платной услугой.

- шнуры питания, в случае повреждения изоляции, шнуры питания подлежат обязательной замене без согласия владельца (услуга платная),

- корпуса инструмента.

# ГАРАНТИЙНОЕ СВИДЕТЕЛЬСТВО НА ИНСТРУМЕНТ ELECTROLITE

Наименование изделия \_\_\_\_\_

Модель \_\_\_\_\_

Серийный номер \_\_\_\_\_

Дата продажи « \_\_\_\_ » \_\_\_\_\_ 20 \_\_\_\_ г.

Наименование торговой организации \_\_\_\_\_

М.П.

## Уважаемый покупатель!

Благодарим Вас за покупку инструмента ELECTROLITE и надеемся, что Вы останетесь довольны своим выбором. В процессе производства инструменты ELECTROLITE проходят многоуровневый контроль качества, если тем не менее Ваше изделие будет нуждаться в обслуживании, просим Вас обращаться в авторизованные сервисные центры ELECTROLITE

## Внимание!

При покупке требуйте у продавца проверки комплектности и работоспособности инструмента, заполнение гарантийного свидетельства, гарантийного талона (графы заполняются продавцом) и простановки печати торговой организации в гарантийном свидетельстве и гарантийном талоне.

## Гарантия

На основании данного гарантийного свидетельства компания ELECTROLITE гарантирует отсутствие дефектов производственного характера.

Если в течении гарантийного срока в Вашем изделии тем не менее обнаружатся указанные дефекты, специализированные сервисные центры ELECTROLITE бесплатно отремонтируют изделие и заменят дефектные запасные части.

Гарантийный срок на электроинструменты ELECTROLITE составляет 12 месяцев со дня продажи.

**«С условиями гарантийного обслуживания ознакомлен(а).**

**Работоспособность и комплектность изделия проверены в моем присутствии.**

**Претензий к качеству и внешнему виду не имею».**

Подпись покупателя \_\_\_\_\_

Фамилия(разборчиво) \_\_\_\_\_

Телефон \_\_\_\_\_

# ИСТОРИЯ РЕМОНТОВ ИЗДЕЛИЯ

## Сервисные центры

Адреса сервисных центров и бесплатную консультацию по вопросам обслуживания Вы можете получить по телефону: 8 863 270 14 66

Дата приема в ремонт	Дата выдачи из ремонта	Описание дефекта Выполненный ремонт Замененные детали	К О Д	Ф.И.О. мастера подпись	Штамп сервис центра

**ОТРЫВНОЙ ТАЛОН А №** \_\_\_\_\_  
Дата приема: \_\_\_\_\_  
ФИО клиента \_\_\_\_\_  
Сервисный центр \_\_\_\_\_  
Заявленный дефект: \_\_\_\_\_  
Дата выдачи \_\_\_\_\_  
Подпись клиента: \_\_\_\_\_ М.П.

**ОТРЫВНОЙ ТАЛОН А №** \_\_\_\_\_  
Дата приема: \_\_\_\_\_  
ФИО клиента \_\_\_\_\_  
Сервисный центр \_\_\_\_\_  
Заявленный дефект: \_\_\_\_\_  
Дата выдачи \_\_\_\_\_  
Подпись клиента: \_\_\_\_\_ М.П.

**ОТРЫВНОЙ ТАЛОН А №** \_\_\_\_\_  
Дата приема: \_\_\_\_\_  
ФИО клиента \_\_\_\_\_  
Сервисный центр \_\_\_\_\_  
Заявленный дефект: \_\_\_\_\_  
Дата выдачи \_\_\_\_\_  
Подпись клиента: \_\_\_\_\_ М.П.



**ELECTROLITE**