

ELECTROLITE®

ИНСТРУКЦИЯ ПО ЭКСПЛУАТАЦИИ

АВД-2140, АВД-2350, АВД-2700

**АППАРАТ
ВЫСОКОГО ДАВЛЕНИЯ**

Уважаемый покупатель!

Благодарим за покупку продукции ELECTROLITE. В данном руководстве приведены правила эксплуатации инструмента ELECTROLITE. Перед началом работ внимательно прочтите руководство. Эксплуатируйте инструмент в соответствии с правилами и с учетом требований безопасности, а также руководствуясь здравым смыслом. Сохраните инструкцию, при необходимости Вы всегда можете обратиться к ней. Линейка продукции ELECTROLITE постоянно расширяется новыми моделями. Продукция ELECTROLITE отличается эргономичным дизайном, обеспечивающей удобство ее использования, продуманной конструкцией, высокой мощностью и производительностью. В связи с изменениями в технических характеристиках содержание руководства может не полностью соответствовать приобретенному инструменту. Производитель оставляет за собой право вносить изменения в конструкцию отдельных деталей без предварительного уведомления. Имейте это в виду, читая руководство по эксплуатации.



При любом отключении инструмента из электросети, а также в случае прекращения электроснабжения, снимите фиксацию (блокировку) выключателя и переведите его в положение "Выключено" для исключения дальнейшего самопроизвольного включения инструмента

Содержание

1. Назначение -----	5
2. Технические характеристики -----	5
3. Устройство -----	6
4. Требования безопасности -----	7
5. Подготовка к работе и порядок работы-----	7
6. Техническое обслуживание -----	11
7. Комплектация-----	12
8. Гарантийные обязательства -----	13

 **Внимание!**



Внимательно изучите данную инструкцию по эксплуатации и техническому обслуживанию. Храните её в защищенном месте.

1. Назначение

Аппарат моющий высокого давления (далее по тексту аппарат) ELECTROLITE является бытовым и предназначен для мойки автомобилей, фасадов, террас, строений, инструментов, садовых принадлежностей и т.д. с помощью струи воды под высоким давлением (при необходимости с добавлением моющих средств).

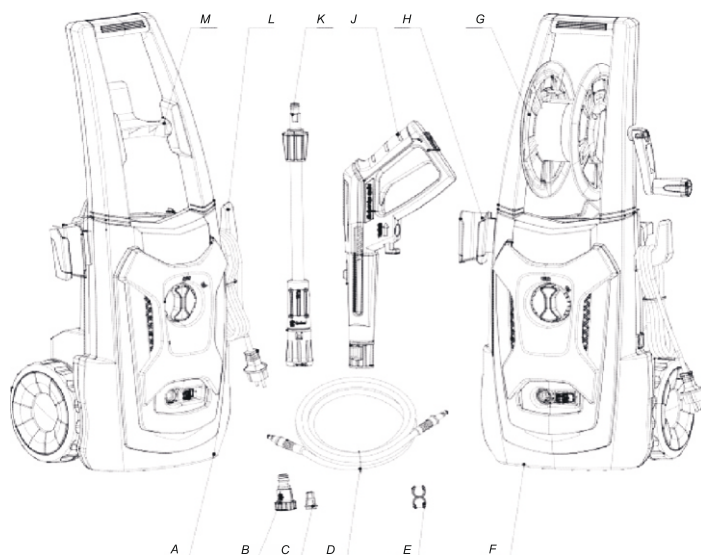
Аппарат ELECTROLITE обеспечивает эффективное и бережное очищение поверхностей.



2. Технические характеристики

Модель	АВД-2140	АВД-2350	АВД-2700
Рабочее давление, bar	110	120	140
Максимальное давление, bar	140	150	200
Расход воды, л/мин	6	6	8
Максимальный расход воды, л/мин	7	7	9
Напряжение сети, В/Гц	230/50	230/50	230/50
Мощность, Вт	2100	2300	2700
Возможность всасывания воды	Да	Да	Да
Вес нетто/брутто, кг	7,3/8,5	7,7/9,3	21/24,5
Длина шланга, м	8	8	10

3. Устройство



- A. Сетевой кабель
- B. Коннектор
- C. Вставка
- D. Шланг высокого давления
- E. Клипса
- F. Корпус мойки
- G. Катушка
- H. Крепление для пистолета и аксессуаров
- J. Пистолет
- K. Насадка распылитель
- L. Крюк сетевого кабеля
- M. Крепление для шланга
- N. Игла



ВНИМАНИЕ!

Запрещено эксплуатировать аппарат без фильтра при признаках загрязнения воды.

Внимание!

Внешний вид инструмента может незначительно отличаться от приведенного на рисунках. Это вызвано техническими усовершенствованиями моделей. Изготовитель оставляет за собой право вносить изменения в конструкцию и комплектацию инструмента без предварительного уведомления пользователя, с целью повышения его потребительских качеств.

4. Требования безопасности

ПРЕДУПРЕЖДЕНИЕ!

- Запрещается использовать мойку при поврежденном шланге высокого давления или сетевом кабеле!
- Запрещается прикасаться к сетевой вилке и розеткам мокрыми руками!
- Запрещается распылять горючие жидкости!
- Запрещается эксплуатация мойки детьми!
- Запрещается эксплуатация прибора при температуре окружающей среды ниже 0 °С!
- Запрещается оставлять работающий прибор без присмотра!

- Струя воды под высоким давлением при использовании не по назначению может представлять опасность.

- Не направлять струю, воды под высоким давлением, на себя и других людей, а также на животных.

- Не использовать для чистки одежды и обуви на человеке.

- Перед началом использования проверять на наличие неисправностей сетевого кабеля и шланга.

- Во время мойки лакокрасочных покрытий и автомобильных шин необходимо выдерживать расстояние не менее 30 см.

- Не чистить струей воды предметы, содержащие вещества, вредные для здоровья.

- Штепсельная вилка и соединительный элемент удлинителя должны быть герметичными и не находится в воде.

- Во время длительных перерывов в эксплуатации следует мойку отсоединить от электросети.

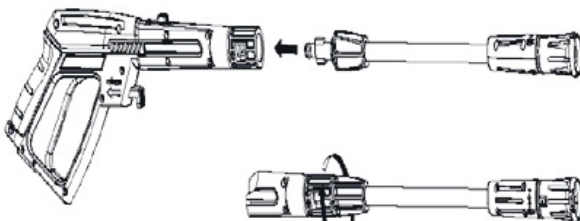
- Данная мойка позволяет использование моющих средств, предназначенных для моек высокого давления.

- Пользователь должен использовать прибор по назначению.

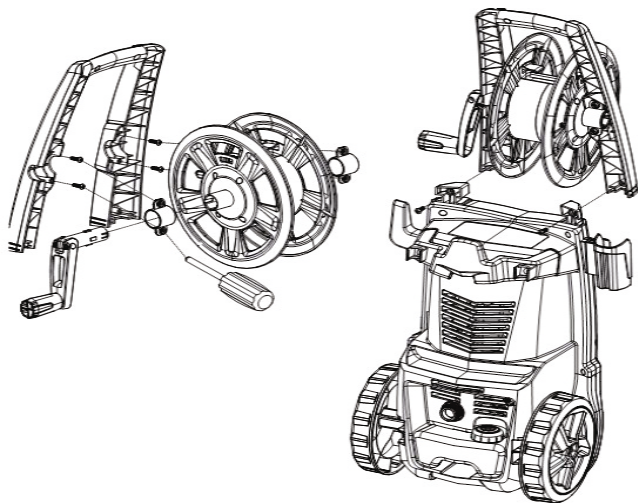
- Загрязнения, содержащиеся в воде, могут вызвать повреждения насоса высокого давления и принадлежностей. Для защиты рекомендуется использовать водяной фильтр для моек высокого давления (в комплект не входит).

5. Подготовка к работе и порядок работы

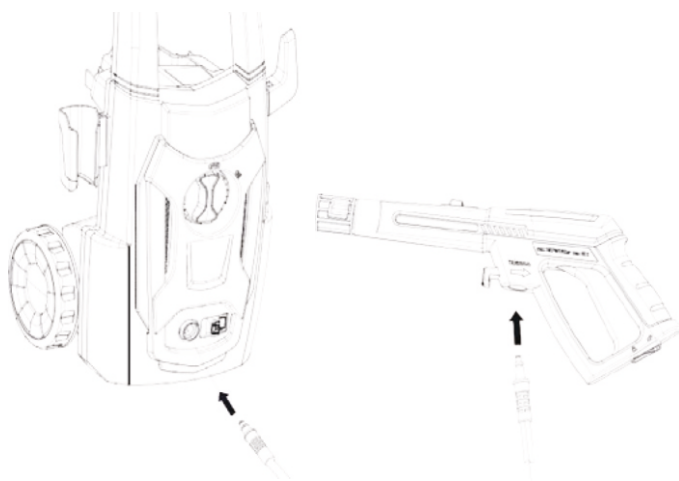
1. Вставьте насадку в пазы пистолета и поверните для фиксации.



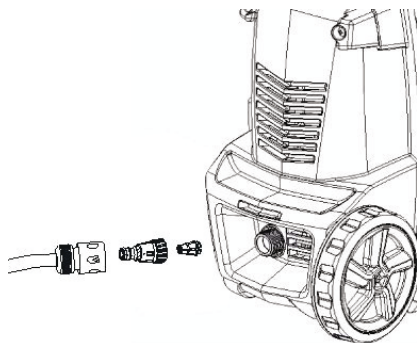
2. Установите катушку на рукоятку аппарата, затем вставьте в пазы на корпусе аппарата и закрепите винтами из комплекта.



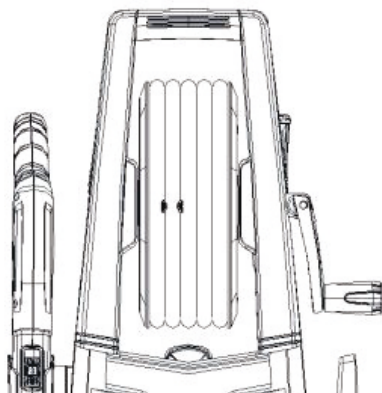
3. Подсоедините шланг высокого давления к коннектору, затем подсоедините коннектор в разъем мойки до щелчка, а другой конец шланга к пистолету.



4. Подключите мойку к водопроводу.



5. Для шланга на модели 2350 и 2700 на ручке будет закреплена катушка, вы можете собрать шланг вокруг катушки и плотно закрепить его с помощью указанного клипа, предоставленного изготовителем.



Для завершения работы:

1. Поверните выключатель в положение ВЫКЛ.
2. Перекройте подачу воды.
3. Нажмите на курок моечного пистолета, для сброса давления.
4. Выключите от сети.

ВАЖНО!

- При подаче воды из водопровода используйте шланг из прочного материала (в комплект поставки не входит) с коннектором.

- При подаче воды из открытых источников (из пруда, из бочки для дождевой воды) следует наполнить всасывающий шланг водой и прикрутить к элементу подключения воды и положить в водоем.

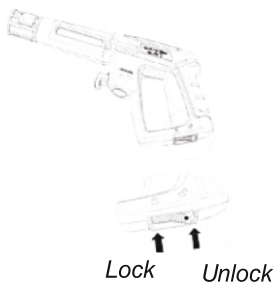
Отсоединить шланг высокого давления. Включить мойку и дождаться (не более 2 минут) пока из водонапорного шланга не начнет литься вода без пузырьков воздуха. Затем выключить мойку.

Порядок работы

1. Подсоедините вилку к сети.
2. Откройте подачу воды.
3. Возьмите пистолет и нажав на курок дождитесь появления струи воды, это необходима для выпуска воздуха из системы.
4. Отпустите курок пистолета.
5. Поверните выключатель в положение ВКЛ.

Работа с пистолетом

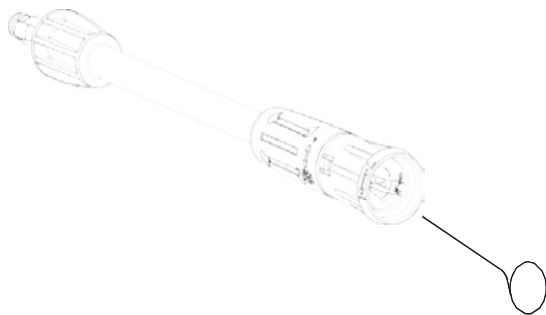
1. Удобная блокировка курка пистолета, используйте при паузе в работе для предотвращения случайного нажатия.



2. Для изменения напора распыления, поверните наконечник насадки в любую из сторон до получения желаемого напора.



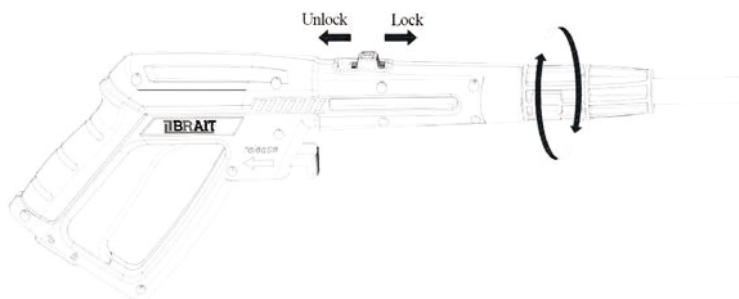
При засорении форсунки используйте иглу как показано на картинке



ВАЖНО!

Перед началом чистки форсунку обязательно выключить аппарат!

3. Чтобы изменить угол распыления переключите фиксатор в положение Unlock, и поверните насадку в удобное положение, затем зафиксируйте положение переведя фиксатор в Lock.



6. Техническое обслуживание

ПРЕДУПРЕЖДЕНИЕ!

При проведении любых работ по уходу и обслуживанию аппарата следует выключить, а сетевой шнур выдернуть из розетки.

Данный аппарат в профилактическом обслуживании не нуждается!

Хранение:

- Полностью удалите воду из аппарата. Включите аппарат не подключая шланг высокого давления к водоснабжению (максимум на 1 минуту!) и дождитесь полного вытекания воды. Выключите аппарат.

! Храните прибор и все принадлежности в защищенном от морозов помещении.

7. Комплектация

1. Аппарат в сборе – 1 шт.
2. Пистолет с распылителем – 1 шт.
3. Бачок для моющей жидкости – 1 шт.
4. Коннектор – 1 шт.
5. Шланг – 1 шт.
6. Игла – 1 шт.
7. Руководство по эксплуатации – 1 шт.

7. Гарантийные обязательства

ВНИМАНИЕ! Гарантийный талон не заполняется в случае продажи инструмента через онлайн сервисы и интернет площадки. В этом случае основанием для гарантии является документ заказа инструмента.

1. Настоящее гарантийное свидетельство является единственным документом, подтверждающим Ваше право на бесплатное гарантийное обслуживание. Без предъявления данного свидетельства претензии не принимаются. В случае утери или порчи гарантийное свидетельство не восстанавливается.

2. Гарантийный срок на электроинструмент составляет 12 месяцев со дня продажи. Если изделие, предназначенное для бытовых (непрофессиональных) нужд эксплуатировалось в коммерческих целях (профессионально), срок гарантии составляет один месяц со дня продажи. В течение гарантийного срока сервисная служба бесплатно устранит производственные дефекты и производит замену деталей, вышедших из строя по вине изготовителя. На период гарантийного ремонта эквивалентный исправный инструмент не предоставляется. Заменяемые детали переходят в собственность служб сервиса.

Компания ELECTROLITE не несет ответственности за вред, который может быть причинен при работе с электроинструментом.

3. В гарантийный ремонт инструмент принимается в чистом виде, при обязательном наличии надлежащим образом оформленных документов: настоящего гарантийного свидетельства, гарантийного талона, с полностью заполненными полями, штампом торговой организации и подписью покупателя.

4. Гарантийный ремонт не производится в следующих случаях:

- при отсутствии гарантийного свидетельства и гарантийного талона или неправильном их оформлении;
- при совместном выходе из строя якоря и статора электродвигателя, при обугливании или оплавлении первичной обмотки трансформатора сварочного аппарата, зарядного или пуско-зарядного устройства, при оплавлении внутренних деталей, прожиге электронных плат;
- если гарантийное свидетельство или талон не принадлежат данному электроинструменту или не соответствует установленному поставщиком образцу;
- по истечении срока гарантии;
- при попытках самостоятельного вскрытия или ремонта электроинструмента вне гарантийной мастерской; внесения конструктивных изменений и смазки инструмента в гарантийный период, о чем свидетельствуют, например, заломы на шлицевых частях крепежа корпусных деталей.
- при использовании электроинструмента в производственных или иных целях, связанных с получением прибыли, а также - при возникновении неисправностей связанных с нестабильностью параметров электросети, превышающих нормы, установленные ГОСТ;
- при неправильной эксплуатации (использование электроинструмента не по назначению, установки на электроинструмент не предназначенных заводом-изготовителем насадок, дополнительных приспособлений и т.п.;
- при механических повреждениях корпуса, сетевого шнура и при повреждениях, вызванных воздействиями агрессивных средств и высоких и низких температур, попадании инородных предметов в вентиляционные решетки электроинструмента, а также при повреждениях, наступивших в результате неправильного хранения (коррозия металлических частей);
- при естественном износе деталей электроинструмента, в результате длительной эксплуатации(определяется по признакам полной или частичной выработки ресурса, сильного загрязнения, ржавчины снаружи и внутри электроинструмента, отработанной смазки в редукторе);
- использование инструмента не по назначению, указанному в инструкции по эксплуатации.
- при механических повреждениях инструмента;
- при возникновении повреждений в связи с несоблюдением предусмотренных инструкцией условий эксплуатации(см. главу Указание по технике безопасности в инструкции).
- повреждение изделия вследствие несоблюдения правил хранения и транспортировки.

Профилактическое обслуживание электроинструмента (чистка, промывка, смазка, замена пыльников, поршневых и уплотнительных колец) в гарантийный период является платной услугой.

О возможных нарушениях, изложенных выше условий гарантийного обслуживания, владельцу сообщается после проведения диагностики в сервисном центре.

Владелец инструмента доверяет проведение диагностики в сервисном центре в свое отсутствие.

Запрещается эксплуатация электроинструмента при проявлении признаков повышенного нагрева, искрения, а также шума в редукторной части. Для выяснения причин неисправности покупателю следует обратиться в гарантийную мастерскую.

Неисправности, вызванные несвоевременной заменой угольных щеток двигателя, устраняются за счет покупателя.

5. Гарантия не распространяется на:

- сменные принадлежности (аксессуары и оснастка), например: аккумуляторы, диски, ножи, сверла, буры, патроны, цепи, звездочки, цанговые зажимы, шины, элементы натяжения и крепления, головки триммеров, подошвы шлифовальных и ленточных машин, фильтры и т.п.
- быстроизнашивающиеся детали, например: угольные щетки, приводные ремни, салники, защитные кожухи, направляющие ролики, направляющие, резиновые уплотнения, подшипники, зубчатые ремни и колеса, ствольы, ленты тормоза, храповики и тросы стартеров, поршневые кольца и т.п. Замена их в течении гарантийного срока является платной услугой.
- шнуры питания, в случае повреждения изоляции, шнуры питания подлежат обязательной замене без согласия владельца (услуга платная),
- корпуса инструмента.

Инструкции, указанные в данном руководстве, не относятся к абсолютно всем ситуациям, которые могут возникнуть. Оператор должен осознавать, что контроль над практической эксплуатацией и соблюдение всех предосторожностей входит в его непосредственные обязанности.

С условиями гарантии ознакомлен.

Претензий к комплектации и внешнему виду не имею.

Покупатель _____

Телефон центрального сервисного центра: 89001237787

www.electrolite.ru

ГАРАНТИЙНОЕ СВИДЕТЕЛЬСТВО НА ИНСТРУМЕНТ ELECTROLITE

Наименование изделия _____

Модель _____

Серийный номер _____

Дата продажи « ____ » _____ 20 ____ г.

Наименование торговой организации _____

М.П.

Уважаемый покупатель!

Благодарим Вас за покупку инструмента ELECTROLITE и надеемся, что Вы останетесь довольны своим выбором. В процессе производства инструменты ELECTROLITE проходят многоуровневый контроль качества, если тем не менее Ваше изделие будет нуждаться в обслуживании, просим Вас обращаться в авторизированные сервисные центры ELECTROLITE

Внимание!

При покупке требуйте у продавца проверки комплектности и работоспособности инструмента, заполнение гарантийного свидетельства, гарантийного талона (графы заполняются продавцом) и простановки печати торговой организации в гарантийном свидетельстве и гарантийном талоне.

Гарантия

На основании данного гарантийного свидетельства компания ELECTROLITE гарантирует отсутствие дефектов производственного характера.

Если в течении гарантийного срока в Вашем изделии тем не менее обнаружатся указанные дефекты, специализированные сервисные центры ELECTROLITE бесплатно отремонтируют изделие и заменят дефектные запасные части.

Гарантийный срок на электроинструменты ELECTROLITE составляет 12 месяцев со дня продажи.

«С условиями гарантийного обслуживания ознакомлен(а).

Работоспособность и комплектность изделия проверены в моем присутствии.

Претензий к качеству и внешнему виду не имею».

Подпись покупателя _____

Фамилия(разборчиво) _____

Телефон _____

ИСТОРИЯ РЕМОНТОВ ИЗДЕЛИЯ

СЕРВИСНЫЕ ЦЕНТРЫ

Адреса сервисных центров.
Просто наведите камеру
своего смартфона.



Дата приема в ремонт	Дата выдачи из ремонта	Описание дефекта Выполненный ремонт Замененные детали	К О Д	Ф.И.О. мастера подпись	Штамп сервис центра

ОТРЫВНОЙ ТАЛОН А № _____

Дата приема: _____

ФИО клиента _____

Сервисный центр _____

Заявленный дефект: _____

Дата выдачи _____

Подпись клиента: _____

М.П. _____

ОТРЫВНОЙ ТАЛОН А № _____

Дата приема: _____

ФИО клиента _____

Сервисный центр _____

Заявленный дефект: _____

Дата выдачи _____

Подпись клиента: _____

М.П. _____

ОТРЫВНОЙ ТАЛОН А № _____

Дата приема: _____

ФИО клиента _____

Сервисный центр _____

Заявленный дефект: _____

Дата выдачи _____

Подпись клиента: _____

М.П. _____

ELECTROLITE®