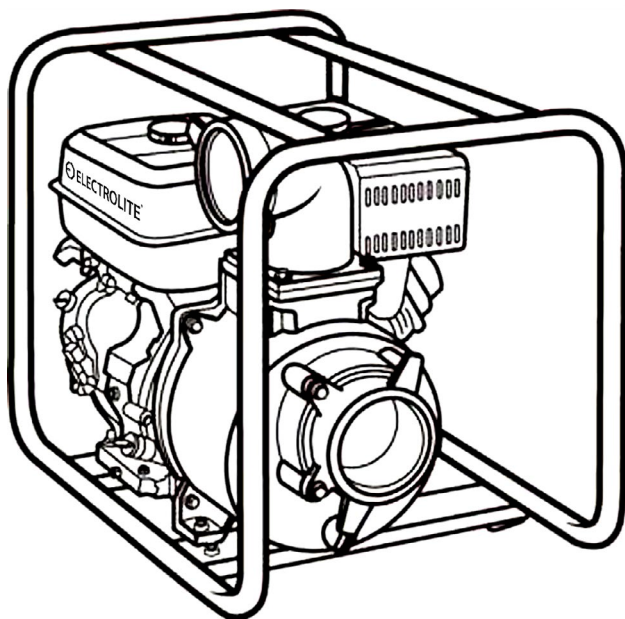




Руководство по эксплуатации и паспорт изделия



МОТОПОМПА БЕНЗИНОВАЯ

Модели: GP-50, GP-80

GP-100, GP-100/13, WD-80, GP-150/16

TB-50, FH-15, FH-20

Уважаемый покупатель!

Мы благодарим Вас за выбор техники ELECTROLITE. Прежде, чем начать использовать мотопомпу, обязательно ознакомьтесь с данной инструкцией. Несоблюдение правил эксплуатации и техники безопасности может привести к выходу из строя аппарата и нанести вред здоровью.

Руководство содержит информацию по эксплуатации и техническому обслуживанию мотопомпы ELECTROLITE. Руководство считается неотъемлемой частью изделия и в случае перепродажи должно оставаться с аппаратом.

КАТЕГОРИЧЕСКИ ЗАПРЕЩАЕТСЯ:

1. **Работа мотопомпы в закрытом непроветриваемом помещении.**
2. **Заправлять топливный бак топливом при работающем двигателе.**
3. **Работать вблизи открытого огня.**
4. **Абразивные жидкости или любая другая агрессивная жидкость могут повредить или вывести насос из строя.**
5. **Насосом нельзя перекачивать воспламеняющиеся, горючие или взрывоопасные жидкости.**

ВНИМАНИЕ!

Для предотвращения возможности воспламенения топливно-воздушной смеси и получения ожогов ЗАПРЕЩАЕТСЯ укладывать свечу зажигания на топливный бак, карбюратор или рубашку охлаждения цилиндра при продувке цилиндра и проверке свечи зажигания на искробразование.

Рекомендуется положить свечу зажигания на подставку мотопомпы, обеспечив надежный контакт ее корпуса с корпусом насоса.

1. ОБЩИЕ УКАЗАНИЯ

Водяной центробежный насос (далее по тексту мотопомпа) представляет собой самовсасывающий насос и применяется в различных областях сельского и лесного хозяйства, промышленности, строительства и т.д. Диапазон использования охватывает все процессы от орошения сельскохозяйственных участков до выкачки вод, замусоренных песком и илом; подача больших объемов воды для тушения пожаров, а также откачка из колодцев при работах в городских и коммунальных службах.

Мотопомпа автономна в работе, удобна и проста в эксплуатации, значительно облегчает труд человека. Работа с мотопомпой не требует специальной подготовки, но потребитель должен иметь представление о двигателях внутреннего сгорания и определенные практические навыки при работе с техникой.

Мотопомпа имеет небольшие размеры. С демонтированными рукавами всасывания и нагнетания мотопомпу удобно переносить или транспортировать любым видом транспорта. Для хранения мотопомпы не требуется специальных условий или большого помещения.

Срок службы Вашей мотопомпы значительно увеличится, если строго соблюдать все требования по подготовке к работе и эксплуатации, проверке технического состояния и хранения, изложенные в настоящей Инструкции по эксплуатации.

Фирма-производитель предупреждает: Насос никогда не должен работать без воды!

2. УКАЗАНИЯ МЕР БЕЗОПАСНОСТИ

Предупреждения о безопасности предохраняют вас от возможных опасностей, которые могут причинить вред вам или третьим лицам.



ОПАСНОСТЬ – Несоблюдение инструкций может причинить серьезный вред здоровью или привести к летальному исходу.



ПРЕДУПРЕЖДЕНИЕ – Несоблюдение инструкций может причинить серьезный вред здоровью или привести к летальному исходу.



ВНИМАНИЕ – Несоблюдение инструкций может причинить вред здоровью.

Каждое предупреждение объясняет вам возможную опасность, последствия, которые могут произойти, а также каким образом можно избежать или снизить риск причинения вреда здоровью.

Ответственность оператора

- В случае экстренной ситуации оператор обязан остановить мотопомпу.
- Оператор обязан знать все функции управления мотопомпой, выходных разъемов и соединений.
- Оператор обязан не допускать к работе с мотопомпой третьих лиц не ознакомленных с настоящими инструкциями и детей.

Угроза отравления угарным газом

- Выхлопы двигателя мотопомпы содержат ядовитый угарный газ. Вдыхание выхлопов может вызвать потерю сознания и привести к летальному исходу.
- При эксплуатации мотопомпы в ограниченном пространстве или закрытом помещении воздух может содержать опасное количество выхлопных газов. Обязательно проветривайте помещение, в котором работает мотопомпа.

Угроза пожара или ожогов

- При работе выхлопная система мотопомпы сильно нагревается, что может вызвать воспламенение некоторых материалов. Во избежание этого:
 - используйте мотопомпу на расстоянии не менее трех метров от построек, стен и иного оборудования во время его эксплуатации;
 - храните любые легко воспламеняемые материалы и вещества вдали от места эксплуатации мотопомпы.
- Не прикасайтесь к выхлопной системе и двигателю установки до полного их остывания. Двигатель должен остыть перед тем как мотопомпа будет убрана на хранение в помещение.
- Топливо является легко воспламеняемым и взрывным веществом. Не курите и не допускайте наличия пламени и искр в зоне заправки топливного бака или в местах хранения топлива. Заправка топливного бака должна происходить в хорошо проветриваемом помещении при выключенном двигателе.

- Испарения топлива легко воспламеняются. Убедитесь, что пролитое топливо было удалено перед запуском мотопомпы.

Для обеспечения безопасности работы и предупреждения несчастных случаев во время эксплуатации мотопомпы необходимо соблюдать следующие правила:

2.1. Внимательно изучить настоящую Инструкцию.

2.2. Перед началом работ тщательно осмотреть мотопомпу, проверить надежность креплений. Особое внимание обратить на крепление топливопровода, на подключение всасывающего и напорного рукавов, чистоту заборника всасывающего рукава

2.3. При запуске двигателя следует придерживать мотопомпу ногой за подставку, а рукой за раму. Не наматывать пусковой шнур на руку.

2.4. В процессе работы:

- 1) мотопомпа должна занимать устойчивое положение;
- 2) необходимо соблюдать нормы минимальных радиусов изгиба рукавов (не менее двух наружных диаметров рукава);
- 3) не прикасаться к высоковольтному проводу и наконечнику (колпачку), свече зажигания, глушителю;
- 4) не оставлять работающий двигатель без присмотра.

2.5. Не работать с мотопомпой в закрытом (непроветриваемом) помещении.

2.6. В работе применять только исправный инструмент и по его прямому назначению.

2.7. Во избежании вывода из строя двигателя или качающего узла мотопомпы необходимо:

- 1) не приступать к запуску двигателя, не заполнив внутренние полости помпы и всасывающего рукава водой;
- 2) не допускать попадания воды на детали двигателя мотопомпы и, особенно, на свечу зажигания;
- 3) постоянно следить за положением сетчатого водозаборника на конце всасывающего рукава (не менее 0,3 м от стенок или дна водоема и 0,2 м от наименьшего уровня воды в водозаборе).

2.8. Соблюдать правила противопожарной безопасности при работе с горюче-смазочными материалами.

Не допускать попадания воспламеняющихся веществ на детали глушителя, цилиндра двигателя. Немедленно удалять следы пролитых горюче-смазочных материалов.

2.9. Не направлять топливный бак мотопомпы топливом при работающем двигателе.

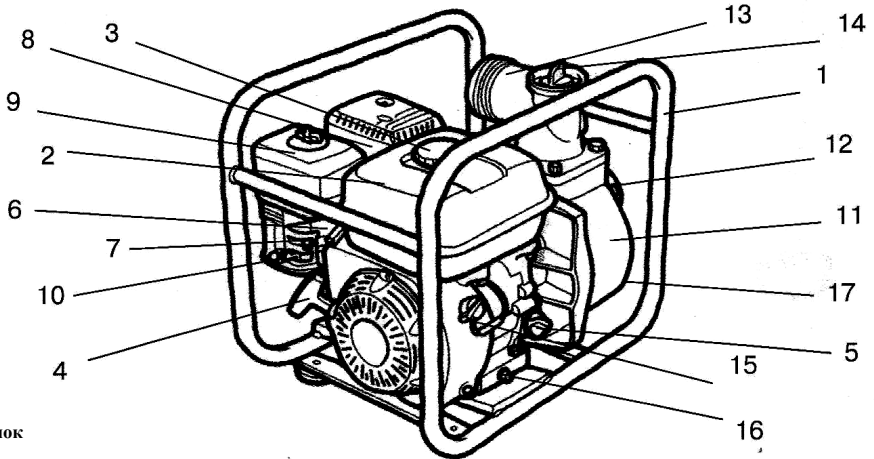
2.10. Запрещается самостоятельно изменять конструкцию топливной системы двигателя.

ВНИМАНИЕ! ДАННАЯ ИНСТРУКЦИЯ ПО ВЫПОЛНЕНИЮ МЕР БЕЗОПАСНОСТИ ПРИ ЭКСПЛУАТАЦИИ МОТОПОМПЫ ВАЖНА САМА ПО СЕБЕ, НО, ТЕМ НЕ МЕНЕЕ, ОНА НЕ МОЖЕТ УЧЕСТЬ ВСЕХ ВОЗМОЖНЫХ СЛУЧАЕВ, КОТОРЫЕ МОГУТ БЫТЬ В РЕАЛЬНЫХ УСЛОВИЯХ. В ТАКИХ СЛУЧАЯХ СЛЕДУЕТ РУКОВОДСТВОВАТЬСЯ ВНИМАНИЕМ И АККУРАТНОСТЬЮ.

3. УСТРОЙСТВО И РАБОТА

Мотопомпа состоит из двигателя внутреннего сгорания и насоса (качающего узла).
Общий вид мотопомпы представлен на рис.

1. Рама 2. Топливный бак 3. Крышка топливного бака 4. Рукоятка ручного стартера 5. Пробка залива масла с щупом 6. Рычаг газа 7. Рычаг воздушной заслонки 8. Свеча зажигания и высоковольтный наконечник (колпачок) 9. Фильтр воздушный 10. Топливный краник 11. Корпус насоса 12. Патрубок всасывающий 13. Патрубок подающий 14. Пробка для заполнения водой насоса 15. Выключатель зажигания (включено-выключено) 16. Пробка слива масла из картера двигателя 17. Пробка слива воды из насоса



Рисунок

3.1. Насос (качающий узел, рис. с детализацией) включает в себя:

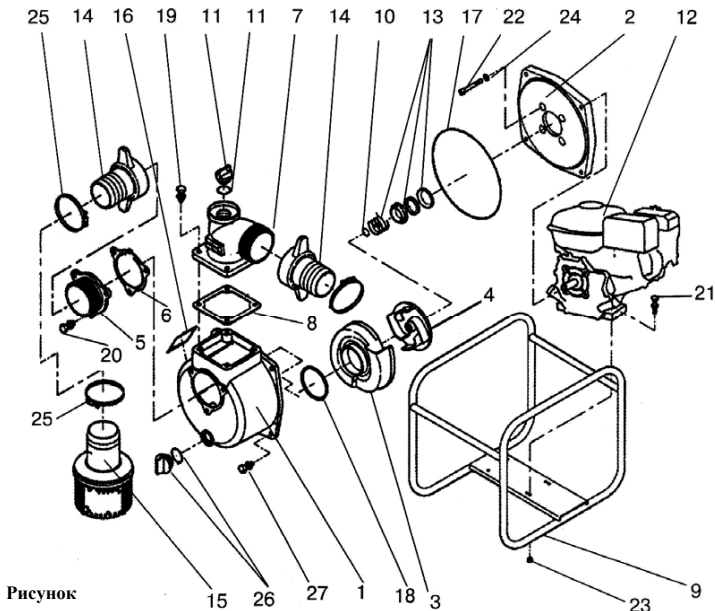
- 1) Литой алюминиевый корпус 1 с крышкой 2, стянутых между собой винтами 27. На передней части корпуса имеется фланец для крепления патрубка 5 с обратным клапаном 6 для подсоединения всасывающего трубопровода и пробка 26 для слива воды из насоса. В верхней части корпуса через прокладку 8 крепится патрубок 7 для подсоединения напорного рукава. Патрубок имеет заливную горловину для заполнения насоса перед началом работы водой с пластмассовой пробкой и уплотнением 11.
- 2) Рабочее колесо-крыльчатка 4 насоса закреплено резьбой с валом двигателя через граверную шайбу 10. Герметичность обеспечивается силиконовым уплотнением 13. Для формирования потока внутри корпуса в специальных пазах установлена улитка 3 с уплотнением 18.

3.2. Принцип работы мотопомпы заключается в центробежном эффекте отбрасывания имеющейся в корпусе воды рабочим колесом 4 внутри корпуса насоса и формировании потока улиткой 3 в направлении патрубка 7. При этом ближе к оси вращения возникает разрежение, позволяющее открыть клапан 6 и всасывать воду через патрубок 5. Всасывание начинается спустя некоторое время после пуска двигателя, в зависимости от высоты всасывания.

Забор и подача воды до помпы и от помпы осуществляется с помощью шлангов, которые присоединяются непосредственно к насосу через патрубки 14 с помощью хомутов 26. (Шланги в комплект насоса не входят.)

Напор и производительность мотопомпы зависят от оборотов двигателя.

На конце всасывающего шланга устанавливается сетчатый фильтр 15, предотвращающий попадание крупных предметов и камней в качающийся узел.



Рисунок

4. ПОДГОТОВКА МОТОПОМПЫ К РАБОТЕ

4.1. Распаковать мотопомпу, проверить комплектацию и сверить номера на двигателе и в гарантийном талоне.

4.2. Убедиться в отсутствии посторонних предметов в внутренних полостях патрубков насоса.

4.3. Смонтировать детали всасывающего, а подающего тракта:

- подсоединить к всасывающему шлангу фильтр;

- подсоединить всасывающий и напорный шланги к патрубкам.

Всасывающий шланг должен быть несжимаемым (гофрированным), поскольку работает на сжатие.

4.4. Закрепить шланги хомутами.

При монтаже соблюдать следующие требования:

1) под хомутами крепления не должно быть складок стенок рукавов;

2) затяжка хомутами не должна превышать 40% толщины стенки рукава;

3) расстояние между торцом рукава и торцом хомута должно быть не менее 4 мм.

4.5. Провести внешний осмотр мотопомпы. Проверить надежность подсоединения всасывающего и напорного рукавов.

4.6. Подготовьте к запуску двигатель согласно «Инструкции по эксплуатации двигателя» (заправить маслом, топливом и т.д.).

4.7. Установить мотопомпу вблизи водоема (емкости); опустить фильтр всасывающего рукава в водоем, обеспечив вертикальное положение фильтра, как показано на рис.5; отвернуть пробку 11; залить через воронку чистую воду до полного заполнения внутренних полостей насоса. Напорный рукав патрубка при этом должен быть выше на 70-100 мм от корпуса насоса.

Признаком полного заполнения является отсутствие выхода воздушных пузырьков из корпуса. Плотнo, от руки, заверните пробку 11.

4.8. Запустите двигатель и убедитесь, что мотопомпа подает воду. В противном случае следует остановить двигатель выключателем зажигания.

При нормальной работе мотопомпы установить рычаг управления двигателем в положение, соответствующее минимально устойчивым оборотам двигателя – прогреть двигатель в течение 1-2 минут.

• Инструкция по эксплуатации двигателя

КОНТРОЛЬ ПЕРЕД ВВОДОМ В ЭКСПЛУАТАЦИЮ

1. Уровень масла в двигателе



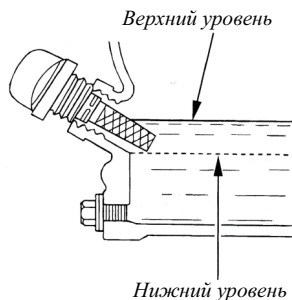
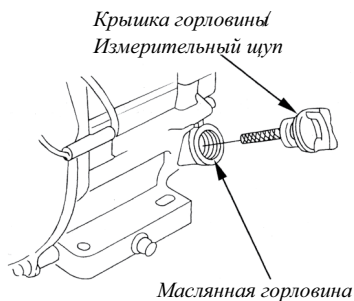
ОСТОРОЖНО

Если двигатель работает с недостаточным количеством масла, это может привести к серьезным повреждениям двигателя

Проверку изделия следует производить на плоской поверхности с выключенным двигателем.

Снимите крышку с отверстия для масла и протрите измерительный щуп

2. Введите щуп в масляный патрубок, но не ввинчивайте
3. При недостаточном уровне масла долейте рекомендованный сорт масла до края патрубка



Используйте масло для четырехтактного двигателя или высокодетергентное, первоклассное моторное масло такого же качества, отвечающее или превосходящее требования класса SG, SF

американских производителей автомобилей. Емкости моторных масел класса SG, SF имеют соответствующую маркировку

При использовании на общих условиях при всех температурах рекомендуется масло SAE 10W 30. Если используется масло для каких то определенных условий, выбирайте степень вязкости, соответствующую среднему температурному режиму области использования



ОСТОРОЖНО

Не рекомендуется использовать нерастворимые масла и масла для двухтактных двигателей, поскольку они сокращают срок службы двигателя.

Воздушный фильтр



ОСТОРОЖНО

Никогда не запускайте двигатель без воздушного фильтра, поскольку это приведет к ускоренному изнашиванию двигателя.

Проверьте вкладыши воздушного фильтра, чтобы убедиться что они находятся в чистом и рабочем состоянии

2 При необходимости очистите или замените вкладыши

3. Топливо

Используйте автомобильный бензин Аи 92.

Используйте только неэтилированное топливо

Никогда не используйте смесь масла и бензина или неочищенный бензин. Избегайте попадания грязи, пыли или воды в топливный бак

ПРЕДУПРЕЖДЕНИЕ

Бензин является исключительно пожароопасным веществом, а при определенных условиях он взрывоопасен

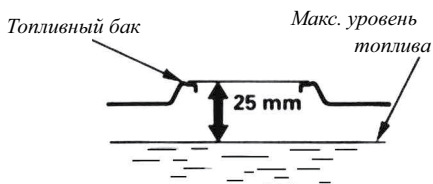
Заправку топливом следует производить в хорошо проветриваемом помещении и при выключенном двигателе.

Не курите, и не используйте открытый огонь во время заправки топливом и в зоне хранения топлива

Не переливайте топливный бак (топливо не должно находиться в патрубке), и после заправки убедитесь, что крышка бака плотно закрыта

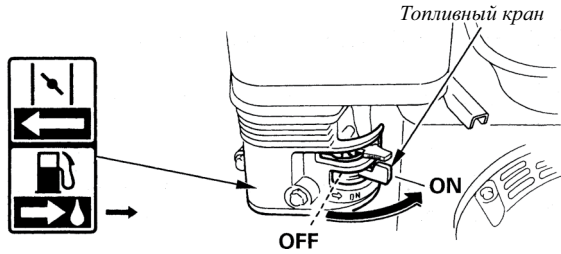
Следите за тем, чтобы не перелить. Бензиновые пары или пролитое топливо легковоспламенимы. Если Вы пролили бензин, обязательно убедитесь перед запуском двигателя, что это место полностью высохло и бензиновые пары выветрились

Избегайте повторного или длительного контакта с кожей, а также вдыхания паров. ХРАНИТЕ В НЕДОСТУПНЫХ ДЛЯ ДЕТЕЙ МЕСТАХ

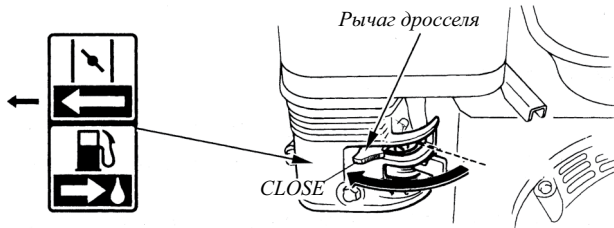


Гарантия не распространяется на случаи повреждения топливной системы или нарушения в эксплуатации, которые возникли из за использования некачественного топлива

ЗАПУСК ДВИГАТЕЛЯ.



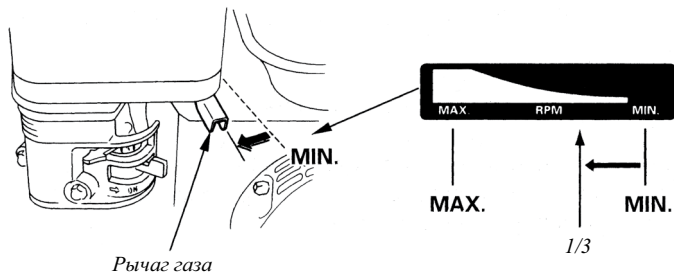
- 1 Поверните топливный кран в положение ON



- 2 Передвиньте рычаг дросселя в положение CLOSE (закрыто)

НА ЗАМЕТКУ:

Не используйте дроссель при теплом двигателе или высокой температуре воздуха

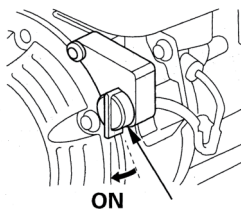
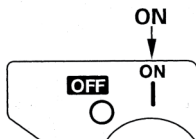
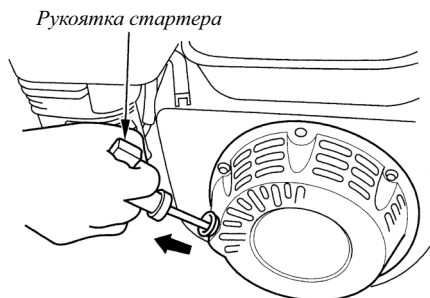
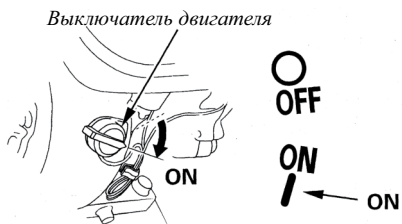


- 3 Немного передвиньте налево рычаг газа
- 4 Запустите двигатель

С помощью стартера:

Установите выключатель двигателя в положение ON

Слегка потяните рукоятку стартера, пока не почувствуете сопротивление затем крепко потяните за рукоятку



Выключатель двигателя

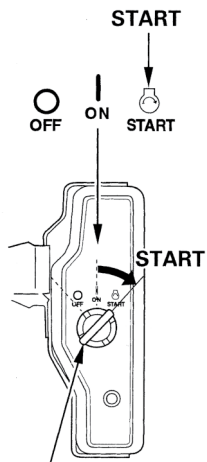


ОСТОРОЖНО

Не бросайте рукоятку стартера, чтобы трос не сматывался с высокой скоростью против хода двигателя. Осторожно возвращайте рукоятку в исходное положение, чтобы не допустить повреждения стартера.

С помощью электрического стартера (при наличии соответствующего оборудования)

Поверните выключатель двигателя в положение START и удерживайте, пока двигатель не запустится.



Выключатель двигателя

НА ЗАМЕТКУ:

Не удерживайте электрический стартер включенным более 5 секунд. Если двигатель не запускается, отпустите зажигание и подождите 10 секунд, прежде, чем снова включить стартер.

После запуска двигателя снова переведите переключатель в положение ON

Эксплуатация на больших высотах

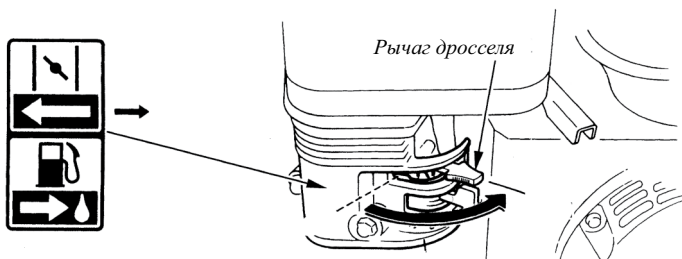
На большой высоте от уровня моря обычная смесь топлива и воздуха становится чрезмерно масляной смесью. Это приводит к потере мощности, а также повышенному расходу топлива

⚠ ОСТОРОЖНО

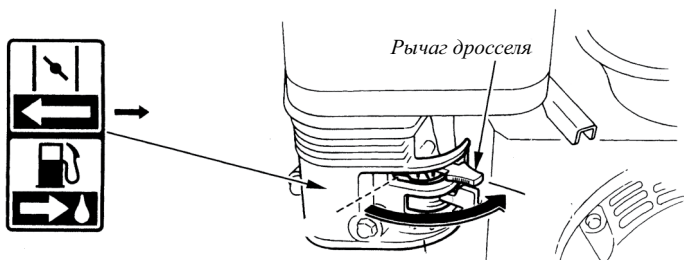
Если двигатель эксплуатируется на более низкой высоте от уровня моря, чем предусмотрено соответствующей калибровкой карбюратора, это может повлечь потерю мощности, перегрев и даже серьезные повреждения двигателя из за слишком бедной смеси топлива и воздуха.

УПРАВЛЕНИЕ .

- 1 Передвигайте рычаг дросселя постепенно во время прогрева двигателя до открытого положения (OPEN)



2 С помощью рычага газа установите желаемое число оборотов двигателя



Аварийная масляная система (при наличии соответствующего оборудования)

Аварийная масляная система служит для предупреждения повреждений двигателя, в случае, если в картере двигателя недостаточно моторного масла. Перед снижением уровня масла ниже безопасного уровня аварийная система автоматически выключает двигатель (выключатель двигателя при этом остается в положении ON)

РЕКОМЕНДАЦИЯ

Если двигатель останавливается и его невозможно запустить, проверьте уровень масла, прежде, чем искать повреждения в других областях.

Предохранительный выключатель (для электрических стартеров)

Предохранительный выключатель защищает включение зарядки аккумулятора. Он выключается при замыкании или подключении аккумулятора с неправильной полярностью

Если выскакивает зеленый индикатор в предохранительном выключателе, это означает, что предохранитель выключен. Необходимо установить и устранить причину нарушения в работе, прежде, чем установить предохранительный выключатель в исходное положение.

Для возврата в исходное положение утопите кнопку предохранительного выключателя

5. ЭКСПЛУАТАЦИЯ МОТОПОМПЫ

В процессе эксплуатации мотопомпы необходимо проводить периодические работы по профилактике и своевременному выявлению неисправностей мотопомпы для поддержания ее, а постоянной готовности к работе:

5.1. В процессе эксплуатации мотопомпы постоянно контролировать работу двигателей на слух (не должны прослушиваться нехарактерные стуки, посторонние шумы, несвойственные нормально работающему двигателю).

5.2. Периодически проверять положение всасывающего рукава в точке забора и чистоту его сетки.

5.3. Для надежной работы всасывающей магистрали рекомендуется утяжелить конец всасывающего рукава в районе фильтра дополнительным грузом и в процессе работы (и особенно при запуске помпы) периодически проверять вертикальное положение всасывающего рукава с фильтром.

Кроме того, надежная работа мотопомпы обеспечивается герметичностью соединений на всасывающей магистрали – поэтому необходимо периодически проверять затяжку хомутов, затяжку винтов крепления улитки, патрубков и всасывающего фильтра.

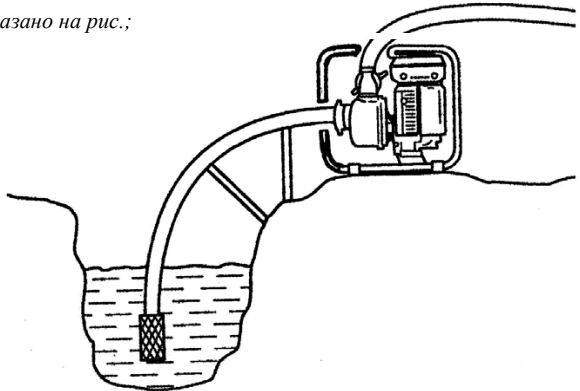
Касание сетки клапана всасывающей магистрали о грунт водоема или дна емкости не допускается.

5.4. В процессе работы следить за герметичностью соединений всасывающей и напорной магистралей и за герметичностью соединений системы охлаждения цилиндра двигателя и системы топливопитания.

5.5. Не допускать деформации всасывающего рукава при работе мотопомпы.

5.6. Перед началом работы:

1) установить мотопомпу как показано на рис.;



2) проверить чистоту сетки и наполнение водой корпуса насоса;

3) выполнить в необходимом объеме работы, предусмотренные п.4.

5.6. После окончания работы:

1) удалить грязь с наружных поверхностей напорного и всасывающего рукавов, при необходимости промыть фильтр;

2) удалить воду из внутренних полостей всасывающего и напорного рукавов.

5.7. После окончания сезона:

1) слить воду из корпуса до полного удаления воды;

2) проверить состояние всасывающего и напорного рукавов – разрушение каркаса рукавов не допускается;

3) проверить состояние наружных поверхностей мотопомпы – места с поврежденным лакокрасочным покрытием зачистить, загрунтовать и покрасить.

4) провести техобслуживание двигателя согласно Инструкции по эксплуатации двигателя.

6. ПРАВИЛА ХРАНЕНИЯ МОТОПОМПЫ

6.1. При перерывах в эксплуатации мотопомпу хранить в сухом проветриваемом помещении, защищенном от воздействия атмосферных остатков, паров агрессивных жидкостей или газов, частиц сыпучих материалов.

Рукава должны храниться при температуре окружающего воздуха от 0 до плюс 25 градусов по шкале Цельсия на расстоянии не менее одного метра от теплоизлучающих приборов и не должны подвергаться воздействию прямых солнечных лучей и веществ, разрушающих резину или их каркас.

6.2. При длительном хранении мотопомпу необходимо законсервировать, для чего:

- 1) произвести внешний осмотр мотопомпы;
- 2) слить топливо из топливного бака;
- 3) снять свечу зажигания и через отверстие в головке цилиндра залить в цилиндр 10-15 см³ моторного масла, проворачивая при этом коленчатый вал двигателя с помощью пускового шнура;
- 4) установить на место свечу зажигания;
- 5) выполнить работы по п. 5.6.

7. ТАБЛИЦА, УКАЗЫВАЮЩАЯ НА ВОЗМОЖНЫЕ НЕИСПРАВНОСТИ

Неисправность	Причины	Средства устранения
Двигатель не заводится	<ul style="list-style-type: none">- Закрыт топливный кран.- Отсутствие топлива в топливном баке- Свеча не подает искру.	<ul style="list-style-type: none">- Открыть топливный кран- Проверить наличие топлива в топливном баке;- Проверить свечу, зачистить контакты или заменить свечу.
Двигатель работает, но насос не всасывает.	<ul style="list-style-type: none">- Всасывающий клапан находится не в воде;- В полости насоса нет воды;- Наличие воздуха во всасывающей трубе;- Обратный клапан не герметичен- Всасывающий фильтр засорен;- Была превышена максимальная высота всасывания.	<ul style="list-style-type: none">- Погрузить обратный клапан в воду (миним. на 30 см);- Налить воды во всасывающий патрубков;- Проверить герметичность обратного клапана и всасывающей трубы, при необходимости заменить;- Очистить обратный клапан;- Очистить фильтр или заменить его;- Проверить высоту всасывания.
Недостаточная производительность насоса	<ul style="list-style-type: none">- Высота всасывания слишком большая;- Всасывающий фильтр загрязнен;- Уровень воды быстро уменьшается;- Низкая производительность насоса из-за наличия инородных тел.	<ul style="list-style-type: none">- Проверить высоту всасывания;- Очистить фильтр;- Опустить обратный клапан в воду;- Очистить всасывающий фильтр или заменить.

8. Технические характеристики

Модель	Назначение	Длина, мм	Топливо	Входной диаметр дюйм	Глубина всасывания м	Максимальная нагрузка	Пропускная способность	Объем топливного бака л	Объем масляного картера, л	Вес кг
GP-50	Для слабо загрязненной воды	7	Бензин АИ-92	2	8	40	600	3.5	0.6	23
GP-80		7		3	8	30	1000	3.5	0.6	25
GP-100		7		4	8	20	1300	3.5	0.6	27
GP-100/13		13		4	8	40	1600	6.5	1.1	42
GP-150/16		16		6	8	30	2500	6.5	1.1	78
TB-50	Для грязной воды	7		2	8	30	600	3.5	0.6	22
FH-15		7		1.5	8	60	350	3.5	0.6	23
FH-20		7		2	8	70	600	3.5	0.6	26
WD-80	Для грязной воды	7		3	8	30	1300	3.5	0.6	32

- Все модели имеют стандартную комплектацию.
- Рекомендуемое масло SAE 10W-30, согласно типу двигателя
- Все модели оборудованы механическим ручным стартером с пусковым инуром.

ООО «ЭЛЕКТРОЛАЙТ»
346715, Аксайский р-н, пос. Янтарный, ул. Черешневая, 2,
тел. 8 (863) 270-14-66
сделано в Китае

9. ПЛАН ТЕХОБСЛУЖИВАНИЯ

ОБЫЧНЫЙ ИНТЕРВАЛ Через каждый рекомендованный интервал в месяцах или через рекомендованное количество часов эксплуатации		Первая проверка	После первого месяца или через 10 часов	Каждые 3 месяца или 50 часов	Каждые 6 месяцев или 100 часов	Каждый год или 300 часов		
Предмет техобслуживания		+						
		Контроль уровня масла						
		Замена масла		+				
		Проверка	+				+	
		Очистка			+			
		Замена					+	
		Очистка				+		
		Проверка, очистка				+		
		Очистка					+	
		Контроль, регулировка					+	
		Контроль, регулировка					+	
		Очистка		Каждые 500 часов				
		Очистка					+	
Проверка (замена при необходимости)		Каждые 2 года						

НАИМЕНОВАНИЕ ИЗДЕЛИЯ _____ МОДЕЛЬ _____

НАИМЕНОВАНИЕ ТОРГУЮЩЕЙ ОРГАНИЗАЦИИ _____ ДАТА ПРОДАЖИ _____

СЕРИЙНЫЙ НОМЕР _____ Подпись продавца _____ М.П.

УВАЖАЕМЫЙ ПОКУПАТЕЛЬ!

Благодарим Вас за покупку. Убедительно просим Вас при покупке внимательно изучить инструкцию по эксплуатации и проверить правильность заполнения гарантийного талона. Тщательно проверьте внешний вид изделия, а также его комплектность согласно паспорту на изделие.

Без предъявления гарантийного талона гарантийный ремонт не производится. При не полностью заполненном талоне он изымается сервисной мастерской, а претензии по качеству товара не принимаются.

Наличие наименования изделия, модели и серийного номера изделия, даты продажи и печати магазина обязательно. Не допускается внесение в гарантийных талон каких-либо изменений, дополнений.

Техническое освидетельствование изделия (дефектация), на предмет установления гарантийного случая производится только в сервисных центрах.

Правовой основой настоящих гарантийных обязательств является действующее законодательство, в частности, Федеральный Закон РФ «О защите прав потребителей» и Гражданский Кодекс РФ ч. II ст. 454-491.

Гарантия на изделие составляет 1 год (12 месяцев) со дня продажи.

В течение гарантийного срока владелец имеет право на бесплатный ремонт изделия по неисправностям, являющимся следствием производственных дефектов.

Замена неисправных деталей (включая работу по их замене) проводится бесплатно.

Гарантия действует лишь в тех случаях, когда эксплуатация и техническое обслуживание осуществлялись в соответствии с указаниями в паспорте. Претензии по качеству изделия принимаются только при условии, что недостатки обнаружены и претензии заявлены в течении установленного гарантийного срока.

Изделие предоставляется в ремонт в чистом виде, в комплекте с рабочими сменными приспособлениями и элементами их крепления.

ГАРАНТИЙНЫЕ ОБЯЗАТЕЛЬСТВА НЕ РАСПРОСТРАНЯЮТСЯ НА:

на комплект принадлежностей и элементы питания.

механические повреждения;

- повреждения, вызванные попаданием внутрь изделия посторонних предметов, насекомых, веществ, жидкостей, а также воды, кроме случаев, когда конструктивно предусмотрены специальные резервуары для нее или выделение вод обусловлено принципом работы изделия;
- повреждения, вызванные стихией, пожаром, бытовыми факторами, случайными внешними факторами (скачок напряжения в сети и т.п.); повреждения, вызванные несоответствием стандартам параметров питающих, телекоммуникационных, кабельных сетей и других подобных внешних факторов.

Настройка изделия, порядок которой изложен в Руководстве по эксплуатации, не относится к гарантийному обслуживанию.

Изделие снимается с гарантии в случаях, если изделие использовалось в целях, не соответствующих его прямому назначению; если нарушены правила эксплуатации; в случае нарушения сохранности гарантийных пломб; если изменен, удален или неразборчив серийный номер изделия; в случае изменения внутреннего устройства или попытки самостоятельного ремонта.

Паспорт изделия получен. С условиями предоставления гарантии ознакомлен и согласен. Товар получен в исправном состоянии, без видимых повреждений, в полной комплектности, проверен в моем присутствии, претензий ко внешнему виду и качеству товара не имею.

Подпись покупателя _____

ГАРАНТИЙНЫЙ ТАЛОН № _____

ИСТОРИЯ РЕМОНТОВ ИЗДЕЛИЯ

Сервисные центры

Адреса сервисных центров и бесплатную консультацию по вопросам обслуживания Вы можете получить по телефону: 8 863 270 14 66

Дата приема в ремонт	Дата выдачи из ремонта	Описание дефекта Выполненный ремонт Замененные детали	К О Д	Ф.И.О. мастера подпись	Штамп сервис центра

ОТРЫВОЙ ТАЛОН А № _____

Дата приема: _____
ФИО клиента _____
Сервисный центр _____
Заявленный дефект: _____
Дата выдачи _____
Подпись клиента: _____

М.П.

ОТРЫВОЙ ТАЛОН А № _____

Дата приема: _____
ФИО клиента _____
Сервисный центр _____
Заявленный дефект: _____
Дата выдачи _____
Подпись клиента: _____

М.П.

ОТРЫВОЙ ТАЛОН А № _____

Дата приема: _____
ФИО клиента _____
Сервисный центр _____
Заявленный дефект: _____
Дата выдачи _____
Подпись клиента: _____

М.П.