

**ИНСТРУКЦИЯ ПО ЭКСПЛУАТАЦИИ  
ПЕРФОРАТОР РУЧНОЙ ЭЛЕКТРИЧЕСКИЙ**

**МОДЕЛИ:  
RD-RH 750 REDVERG  
RD-RH 920 REDVERG**



## **Уважаемый пользователь!**

*Выражаем Вам признательность за выбор и приобретение изделия, отличающегося высокой надежностью и эффективностью в работе. Мы уверены, что наше изделие будет надежно служить Вам в течение многих лет.*

*Пожалуйста, обратите Ваше внимание на то, что эффективная и безопасная работа, также надлежащее техническое обслуживание возможно только после внимательного изучения Вами данного руководства пользователя.*

*При покупке рекомендуем Вам проверить комплектность поставки и отсутствие возможных повреждений, возникших при транспортировке или хранении на складе продавца. При этом изображенные, описанные или рекомендованные в данном руководстве принадлежности не в обязательном порядке могут входить в комплект поставки.*

*Проверьте также наличие гарантийного талона, дающего право на бесплатное устранение заводских дефектов в период гарантийного срока. На талоне должна присутствовать дата продажи, штамп магазина и разборчивая подпись продавца.*

# ПЕРФОРАТОР

## REDVERG RD-RH 750 / RD-RH 920

Внимательно прочитайте настоящее руководство и следуйте его указаниям. Используйте данное руководство для ознакомления с электрическим перфоратором (далее в тексте могут быть использованы технические названия – перфоратор, изделие, инструмент), его правильным использованием и требованиями безопасности.

Храните данное руководство в надежном месте.

### 1. ОСНОВНЫЕ ПАРАМЕТРЫ

#### 1.1. Технические характеристики

	RD-RH 750	RD-RH920
Напряжение сети питания, В	220	
Частота тока, Гц	50	
Потребляемая мощность, Вт	750	920
Частота вращения на х.х., об/мин	0 - 1200	0 - 1000
Число ударов, уд/мин	0 - 5500	0 - 5500
Тип патрона	SDS - plus	
Режим работы	Сверление / Сверление с ударом / Долбление	
Макс. энергия единичного удара, Дж	2,2	3,0
Вес нетто, кг.	2,8	3,0
Максимальный диаметр отверстий:		
Сталь, мм	13	13
Бетон, мм	24	28
Дерево, мм	40	40
Температурный режим экспл., °С.	- 10 + 40	

*Технические характеристики и комплект поставки могут быть изменены производителем без предварительного уведомления.*

#### 1.2. Комплект поставки

1. Перфоратор – 1 шт.
2. Руководство пользователя – 1 шт.
3. Кейс – 1 шт.
4. Дополнительная рукоятка – 1 шт.
5. Ограничитель глубины – 1 шт.

#### 1.3. Область применения

Перфоратор (далее в тексте могут быть использованы технические названия – перфоратор, изделие, инструмент) является бытовым инструментом, предназначен для сверления отверстий в древесине, металле и бетоне, а также для выполнения легких долбежных работ.

Режим работы: повторно-кратковременный, эксплуатация под надзором оператора.

## 2. ОБЩИЕ ПРАВИЛА БЕЗОПАСНОСТИ



Прочтите, пожалуйста, внимательно правила безопасности и следуйте изложенным в них указаниям. Не соблюдение приведенных ниже правил может привести к серьезным травмам, полученным в результате механического воздействия режущего инструмента, поражения электрическим током или пожарам.

В целях безопасности дети моложе 18 лет, также люди, не ознакомившиеся с данными правилами, не должны пользоваться инструментом.

Используйте инструмент только по его прямому назначению, указанному в руководстве пользователя.

Если Вы не имеете навыков в работе с инструментом, настоятельно рекомендуется предварительно проконсультироваться у специалиста или опытного пользователя.

Инструмент не предназначен для использования лицами (включая детей) с пониженными физическими, чувственными или умственными способностями или при отсутствии у них опыта или знаний, если они не находятся под контролем или не проинструктированы об использовании прибора лицом, ответственным за их безопасность.

Дети должны находиться под контролем для недопущения игры с инструментом

### Рабочее место

Помните! Вы несете ответственность за безопасность на рабочем месте!

Содержите рабочее место в чистоте и порядке. Беспорядок на рабочем месте может стать причиной получения травмы.

Ознакомьтесь с окружающей обстановкой вокруг рабочего места. Проверьте наличие возможных опасностей, которые могут быть не слышимы из-за шума механизмов

Не используйте инструмент в сырых местах, в среде водяных испарений, вблизи мест хранения горючих жидкостей и газов.

Следите, чтобы поблизости не было людей (особенно детей) и животных. Они могут стать жертвами разлетающихся частиц материала, во время работы инструмента.

Работайте только в условиях хорошей видимости, или обеспечьте рабочее место достаточной освещенностью.


Соблюдайте тишину в общепринятое время для отдыха.

### Визуальный контроль


Каждый раз перед использованием инструмента, производите его наружный осмотр на предмет отсутствия механических повреждений (особенно у сетевого шнура и вилки штепсельного соединения). Неисправный инструмент использоваться не должен! При обнаружении повреждений проверяйте и ремонтируйте инструмент только в сервисном центре.

 **Внимание!** *Запрещается пользоваться инструментом, если его устройства управления, защитные и блокировочные устройства повреждены, изношены или удалены!*

Поверхность рукоятки инструмента должна быть чистой, сухой и не жирной.

 **Внимание!** *Запрещается использовать суррогатную блокировку, например, привязав клавишу (кнопку) изоляционной лентой*

### Электробезопасность

 **Внимание!** *Исключите возможность внезапного включения инструмента. Во время перерыва в работе, перед обслуживанием и хранением инструмента - вынимайте вилку сетевого шнура из штепсельной розетки!*



Не держать палец на выключателе инструмента, в перерывах между операциями, особенно, если инструмент подключен к сети. При подключении к сети убедиться, что выключатель на инструменте находится в положении «выключено».

Следите за напряжением электрической сети. Электросеть должна соответствовать требуемым параметрам инструмента.

 **Внимание!** *Напряжение электрической сети ниже 220 В может стать причиной выхода из строя инструмента!*

Регулярно обследуйте сетевой шнур на наличие повреждений и износа. Инструмент может использоваться только при безупречном состоянии сетевого шнура. Сетевой шнур может быть заменен только в сервисном центре.



**⚠ Внимание! При повреждении или разрыве сетевого шнура немедленно выньте вилку из штепсельной розетки!**

Не используйте сетевой шнур для вытягивания его вилки из штепсельной розетки. Не наступайте на сетевой шнур. Удаляйте сетевой шнур от зоны действия режущего инструмента. Защищайте сетевой шнур от воздействия высокой температуры, нефтепродуктов и острых кромок.

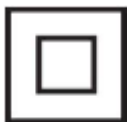
Штепсельная розетка электросети должна полностью соответствовать вилке сетевого шнура инструмента. Настоятельно рекомендуется не использовать различные адаптеры (переходники), а установить необходимую штепсельную розетку.

Используйте только стандартные удлинители промышленного изготовления. Поперечное сечение удлинительных кабелей не должно быть меньше, чем у сетевого шнура инструмента. При использовании удлинительного кабеля, намотанного на барабан, вытягивайте кабель на всю длину.

При работе на открытом воздухе электрические штепсельные соединения кабелей должны иметь брызгозащищенное исполнение.

Поперечное сечение подводящих ток проводов должно быть не менее 1,5 мм<sup>2</sup>; максимальная длина провода составляет 50 метров. При необходимости проконсультируйтесь у специалиста-электрика.

### **Двойная изоляция**



Инструмент имеет двойную изоляцию. Это означает, что все внешние металлические части электрически изолированы от токоведущих частей. Это выполнено за счет размещения дополнительной изоляции между электрическими и механическими частями.

**⚠ Внимание! Двойная изоляция не заменяет обычных мер предосторожности, необходимых при работе с этим инструментом. Эта изоляционная система служит дополнительной защитой от травм, возникающих в результате возможного повреждения электрической изоляции внутри инструмента.**

### **Меры безопасности при эксплуатации**

Во время работы не носите свободную одежду, украшения и т.д., укройте длинные волосы, поскольку все это может быть захвачено движущимися частями инструмента. Надевайте крепкую нескользящую обувь, прочные брюки, защитные перчатки, защитные очки (обычные очки не являются защитными) или защитную маску, респиратор (если при работе образуется пыль), защитные наушники (при повышенном уровне шума), защитный шлем (в случае соответствующей опасности).

Следите, чтобы при включении инструмента в нем (на нем) не оставались настроечные и закрепляющие инструменты, ключи и т.д.

Избегайте непреднамеренного пуска. Перед подключением инструмента к штепсельной розетке приведите пусковую клавишу в выключенное положение.

**⚠ Внимание! Работайте собранно и ответственно! Не используйте перфоратор, если Вы устали, а так же, если Вы находитесь под влиянием алкоголя или понижающих реакцию лекарственных средств!**

Во время работы выбирайте удобное, устойчивое, постоянно контролируемое Вами положение.

Оберегайте части вашего тела, в первую очередь пальцы, от возможных контактов с движущимися частями перфоратора.

Контролируйте свою усталость.

Обязательно совершайте перерывы для отдыха во время работы. Усталость приводит к снижению внимания. Все рабочие операции следует выполнять спокойно и осознанно. Оператор несет ответственность за безопасность.

Люди с недостаточным кровообращением, кто подвержен чрезмерной вибрации, могут причинить ущерб своим кровеносным сосудам или нервной системе. Вибрации работающего инструмента могут быть причиной следующих симптомов: онемение (нечувствительность) в пальцах, руках или запястьях, покалывание, боль, изменение цвета кожи. Если наблюдается любой из этих признаков, немедленно прекратите работу и обратитесь к врачу.



**Внимание! Дождитесь полной остановки движущихся по инерции частей перфоратора после его выключения, не пытайтесь остановить их руками!**

Не перегружайте перфоратор, он работает надежно и безопасно только при соблюдении параметров, указанных в его технических характеристиках. Работайте с перерывами, чтобы не допустить перегрева инструмента.

Следите, чтобы вентиляционные отверстия (прорези) в корпусе электродвигателя всегда были открытыми и чистыми.

**Внимание! Не позволяйте электродвигателю тормозиться под нагрузкой! В случае остановки электродвигателя при заклинивании инструмента - немедленно выключите перфоратор!**

При внезапном отключении электросети немедленно приведите пусковую клавишу в выключенное положение, это исключит непредвиденные действия инструмента при восстановлении электропитания.

При каждом перерыве в работе выключайте перфоратор и вынимайте вилку сетевого шнура из штепсельной розетки.

Не оставляйте перфоратор без присмотра на рабочем месте.

При работе на открытом воздухе не оставляйте инструмент под дождем. Оберегайте его от воздействия атмосферных осадков и попадания внутрь капель воды!

При сильном запылении рабочего места обеспечьте его достаточной вентиляцией.

Будьте аккуратны при сверлении стен со скрытой электрической проводкой! Не прикасайтесь к металлическим частям перфоратора.

Не прикасайтесь к сверлу / буру сразу после сверления. Они могут быть очень горячими и привести к ожогам.

Если инструмент долго находился на холоде, перед использованием в помещении дайте ему нагреться до комнатной температуры.

### **Меры безопасности при обслуживании, ремонте, хранении**

**Внимание! Перед любыми видами обслуживания и ремонта, также перед хранением вынимайте вилку сетевого шнура из штепсельной розетки!**

Следите за чистотой инструмента, сразу по окончании работы очищайте с помощью мягкой ткани его корпус и элементы управления от стружки, опилок, пыли и грязевых отложений. При этом не используйте твердые предметы и агрессивные чистящие средства. Не мойте перфоратор проточной водой.

При смене сверла и принадлежностей следуйте также указаниям инструкций по их эксплуатации.

Используйте только оригинальный или рекомендованный изготовителем режущий инструмент и принадлежности. Не используйте поврежденный или не подходящий по своим размерам и посадочному месту режущий инструмент.

При обслуживании инструмента используйте только рекомендованные изготовителем вспомогательные материалы.

При частом использовании инструмента, следите за состоянием графитовых щеток электродвигателя (грязные и изношенные щетки вызывают сильное искрение и снижение мощности электродвигателя)

Проверку и ремонт перфоратора производите только в сервисном центре.

Храните инструмент в чистом, сухом и недоступном для детей месте.

## **2.1. Дополнительные меры по безопасному применению перфоратора**

Изношенные сверла и буры всегда заменяйте новыми.

Перед началом работы убедитесь в том, что сверло / бур надежно зафиксировано в патроне

Всегда пользуйтесь дополнительной рукояткой. Держите перфоратор двумя руками.

Не пытайтесь отремонтировать инструмент самостоятельно, а сразу же обращайтесь в сервисный центр.

Пользуйтесь тисками или струбциной для закрепления заготовки.

Убедитесь в том, что выключатель находится в положении «выключен», прежде чем положить инструмент.

Не прилагайте излишнюю силу к инструменту. Он будет выполнять свою работу лучше и безопаснее в среднем темпе работы.



**⚠ Внимание!** Пыль, образующаяся при сверлении, долблении может быть опасной для здоровья. Всегда работайте в хорошо вентилируемом помещении с использованием соответствующих средств защиты от пыли (респираторы, маски).



**⚠ Внимание!** Стружка, образующаяся при сверлении может причинить травму. Всегда защищайте глаза от разлетающейся во время сверления стружки. Используйте соответствующие средства защиты от стружки (защитные очки, маски).



**⚠ Внимание!** Обязательно пользуйтесь средствами защиты слуха! Несмотря на то, что среднее значение шумов не представляет угрозы для здоровья людей, рекомендуется пользоваться средствами защиты органов слуха (наушники, беруши и т.п)

### 3. УСТРОЙСТВО И СОСТАВНЫЕ ЧАСТИ

1. Патрон SDS-plus
2. Переключатель режима работы
3. Кнопка-фиксатор пуска
4. Обрезиненная Рукоятка
5. Клавиша выключателя
6. Переключатель реверса
7. Дополнительная ручка

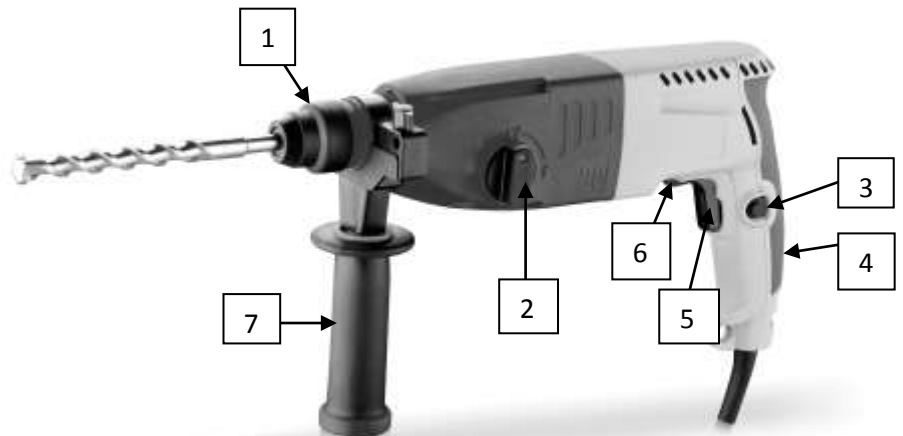


Рис. 1

Внимание! Внешний вид инструмента может незначительно отличаться от приведенного на рисунке 1. Это вызвано дальнейшим техническим усовершенствованием модели. Изготовитель оставляет за собой право вносить изменения в конструкцию и комплектацию инструмента без предварительного уведомления пользователя, с целью повышения его потребительских качеств.

## 4. ЭКСПЛУАТАЦИЯ

### 4.1. Подготовка к работе

**Перед запуском инструмента необходимо:**

Осмотрите инструмент на отсутствие механических повреждений, проверьте целостность шнура питания и надежность крепления остальных узлов.

Установите нужный бур, сверло или насадку.

**Установка боковой рукоятки**

Настоятельно рекомендуется использовать дополнительную (боковую) рукоятку (7)(См. Рис.1) во время работы. Точный контроль над инструментом значительно повышает безопасность и удобство работы.

Для удержания перфоратора, боковая рукоятка может устанавливаться на перфоратор под удобным углом наклона.

Ослабьте крепежную гайку рукоятки, вращая рукоятку против часовой стрелки.

Установите боковую рукоятку (7)(См. Рис.1) на ствол перфоратора.

Вращайте рукоятку до тех пор, пока не выберите удобное положение рукоятки.

Затяните рукоятку, вращая ее по часовой стрелке, чтобы зафиксировать выбранное положение.

### Установка ограничителя глубины сверления

Слегка отпустите винт-фиксатор ограничителя на душке боковой рукоятки перфоратора.

Вставьте штангу ограничителя в посадочное место на душке боковой рукоятки.

Установите ограничитель на одном уровне с кончиком сверла.

Затем отодвиньте ограничитель на расстояние, равное требуемой глубине отверстия и затяните фиксатор на ограничителе.

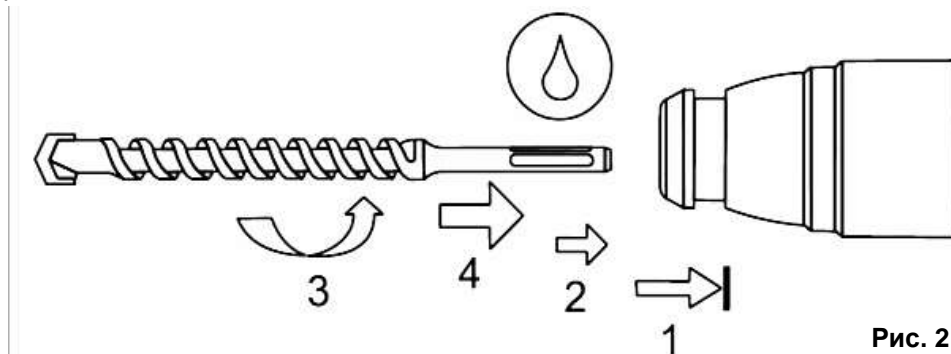
### Смена насадок (См. Рис.2)

Перфоратор, в отличие от обычной ударной дрели, оснащен быстрозажимным патроном SDS-plus. Соединение типа SDS-plus является простой и надежной в работе системой.

Прежде всего, перед установкой или удалением любой насадки, отключите перфоратор от сети питания, во избежание его случайного включения.

Чтобы сменить или установить насадку требуется:

- 1 Убедиться в том, что хвостовик насадки чист, и смазан специальной смазкой. Использование смазки для бура является необходимым условием надежной работы инструмента!
- 2 Нажмите на подвижную крышку патрона перфоратора, отведите ее назад (См. Рис.2).
- 3 Вставьте хвостовик бура в патрон и отпустите крышку патрона, чтобы закрепить бур. Возможно, потребуется слегка повернуть бур для совмещения пазов патрона и хвостовика.
- 4 После установки бура убедитесь в надежности его закрепления, попытайтесь вытянуть его из патрона.
- 5 После закрепления бура наблюдается его небольшое осевое биение, благодаря самой механике крепления.



Чтобы снять бур, отведите крышку патрона назад, а затем удалите бур из патрона.

**⚠ Внимание!** Допускается использование буров только с хвостовиками типа SDS-plus, если Вы не используете дополнительный специальный адаптер для патрона SDS-plus (в комплект поставки не входит), который позволяет устанавливать стандартные 10 или 13 мм ключевые патроны для сверл с цилиндрическим хвостовиком. Запрещается применять стандартные сверлильные патроны в режиме сверления с ударом!

## 4.2. Эксплуатация перфоратора

### Включение / выключение

Осмотрите перфоратор на отсутствие повреждений, проверьте правильность установки насадок. Подключите инструмент к сети питания напряжением 220 В / 50 Гц.

**Чтобы включить перфоратор**, нажмите на клавишу выключателя (5)(См. Рис.1).

Чем сильнее давить на клавишу выключателя, тем больше будет скорость вращения двигателя.

**Для выключения перфоратора** - отпустите клавишу выключателя.




Перед началом работы проверьте четкость работы инструмента, путем кратковременного включения-выключения перфоратора несколько раз.

Если инструмент хранился на холоде, перед включением необходимо выдержать перфоратор при комнатной температуре до полного высыхания влаги на инструменте.

Не перегружайте перфоратор, он работает надежно и безопасно только при соблюдении параметров, указанных в его технических характеристиках. Работайте с перерывами, чтобы не допустить перегрева инструмента.

Во всех случаях нарушения нормальной работы инструмента, например: падение оборотов двигателя, изменение шума, появление постороннего запаха горелой изоляции, дыма, повышенной вибрации, стука - прекратите работу и обратитесь в сервисный центр.


** Внимание! Не позволяйте электродвигателю тормозиться под нагрузкой! В случае электродвигателя при заклинивании бура (инструмента) - немедленно выключите перфоратор!**

### **Кнопка-фиксатор пуска**

Кнопка фиксации пуска (3)(См. Рис.1) позволяет поддерживать максимальную скорость вращения без необходимости постоянного нажатия на клавишу пускового выключателя (5)(См. Рис.1).

При нажатой пусковой клавише (5) нажмите кнопку фиксации (3)(См. Рис.1).


Чтобы снять блокировку и выключить перфоратор, достаточно еще раз нажать на клавишу пускового выключателя (5)(См. Рис.1).

** Внимание! Перфоратор не может быть поставлен на блокировку при обратном направлении вращения патрона по соображениям безопасности эксплуатации.**

### **Переключатель реверса**





Вы можете установить необходимое направление вращения патрона с помощью переключателя реверса (6)(См. Рис.1).


Когда переключатель находится в положении «вперед», то сверло вращается по часовой стрелке. Если он в обратном направлении, то сверло вращается против часовой стрелки.

** Внимание! Положение переключателя направления вращения можно менять только после полной остановки электродвигателя!**

### **Переключение режимов работы**

Используя рукоятку переключателя режимов работы (2)(См. Рис.1) можно установить несколько режимов работы перфоратора:

- Сверление (дрель) - сверление в металле, дереве, пластмассе.  
Положение рукоятки «  » (удар выключен).
- Сверление с ударом (перфоратор) - используется для сверления в бетоне, кирпиче, каменной кладке.  
Положение рукоятки «  » (удар включен).
- Долбление (удар) – используется для легких долбежных работ (снятие керамической плитки, прокладка штробы).  
Положение рукоятки «  » (удар включен).
- Установка – используется для установки лопатки в удобном для работы положении во время долбления.  
Положение рукоятки «  ».

** Внимание! Изменение режима работы перфоратора производится только после полной остановки электродвигателя! В противном случае возможно заклинивание шестерней редуктора!**

Переключение рукоятки режима работы должно быть полным, заканчиваться в фиксированном положении. Звук щелчка символизирует о зацеплении шлицев редуктора.

## 4.3. Указания по работе

### Сверление с ударом

Расположите бур в месте, выбранном для сверления, и нажмите на пусковую клавишу. Не прикладывайте силу к перфоратору. Легкое давление дает наилучший результат. Крепко держите перфоратор двумя руками, и не позволяйте ему соскальзывать с намеченной точки. Когда отверстие станет наполняться пылью и крошками, не прикладывайте дополнительного давления, а наоборот, на холостом ходу частично выньте бур из отверстия. Повторив эту операцию несколько раз, Вы очистите отверстие от частиц и крошек, что позволит Вам продолжить эффективное сверление. Помните: при засорении канала сверления пылью или при попадании бура на арматурный прут, может возникнуть большая и неожиданная обратная сила вращения, приложенная к перфоратору. Поэтому всегда пользуйтесь дополнительной боковой ручкой, крепко удерживая перфоратор во время сверления за обе рукоятки. Не выполнение этого требования ведет к потере контроля над перфоратором, и может привести к серьезным травмам.

### Сверление дерева и металла

При установке сверлильного патрона с помощью адаптера, никогда не используйте рабочий режим «сверление с ударом» - это может привести к повреждению патрона.

Сильное нажатие на инструмент не ускорит процесс сверления, но может привести к поломке наконечника сверла.

Очень большая вращающая сила действует на сверло при его прохождении через материал. Поэтому при сверлении держите инструмент крепко и нажимайте на него аккуратно. Используйте обе руки для управления перфоратором.

При сверлении небольших по размеру деталей, используйте тиски.

### Смазка бура

Перед установкой бура обязательно очищайте его хвостовик и смажьте его смазкой для буров (около 0,5-1 г). Использование смазки смягчит работу перфоратора, продлит его срок эксплуатации. Засорение пылью патрона SDS-plus является главной причиной его выхода из строя!

## 4.4. Дополнительная оснастка

Для более качественной и удобной работы, а так же увеличения срока службы инструмента, рекомендуется использовать дополнительную оснастку во время работы: смазку для буров REDVERG (125г); высококачественные буры; различные насадки для долбления (пики, лопатки).

Применение специализированной полусинтетической пластичной смазки REDVERG (125г) уменьшает коэффициент трения и износа хвостовика бура и механизма патрона SDS-plus

Смазка REDVERG (125г) предназначена для использования в условиях высоких ударных нагрузок и вибрации, обладает отличной водостойкостью, антикоррозионными и консервационными свойствами; имеет широкий диапазон температуры использования (от -50 до +130°C). Рекомендуется применять смазку при каждой смене бура!

Буры применяются для сверления отверстий в бетоне, кирпиче и натуральном камне. В зависимости от модели, буры имеют различные технические преимущества, такие как: двух ходовые спирали, для наиболее быстрого отвода продуктов бурения; усиленный сердечник, для передачи энергии удар без потерь. Буры выполняются из качественных материалов, такие как закаленная, кованная и легированная сталь. Для долбежных и демонтажных работ по кирпичной кладке, бетону и камню (направленный разлом, штроба) идеально подходят пики и лопатки. Закаленная специальным способом сталь и оптимальная форма инструмента обеспечивают большой срок службы и продуктивность работы. Так же возможна повторная заточка и ковка.

Буры, сверла, пики марки поставляются как по отдельности, так и в готовых наборах.



(5,6x110 мм / 6,8,10x160 мм)

Для использования стандартного ключевого патрона (10, 13 мм) для сверл с цилиндрическим хвостовиком, рекомендуется использовать специальный адаптер под патрон 1/2"-20 UNF - PRORAB 7300. Он позволяет простым способом зафиксировать стандартный сверлильный патрон на патроне SDS- plus.



## 5. ТЕХНИЧЕСКОЕ ОБСЛУЖИВАНИЕ

Внимательное отношение к профилактическому обслуживанию, регулярные проверки, осмотр и уход продлевают срок службы, и повышают эффективность работы перфоратора.

Нужно учитывать, что при определенных тяжелых условиях работы очистка, регулировка и замена деталей должны осуществляться чаще.

Поврежденные резиновые манжеты должны быть своевременно заменены, чтобы избежать попадания грязи внутрь инструмента.

Для надежной работы инструмента рекомендуется регулярно (каждые полные 100 часов работы) обращаться в сервисный центр для осмотра, смазки и обслуживания перфоратора.

### **Замена угольных щеток**

Периодически заменяйте угольные щетки.

Признаком необходимой замены щеток также является сильное падение мощности инструмента.

Работа такого инструмента категорически запрещена! Падение мощности, вызванное старыми щетками и плохим вращением двигателя, приводит к его быстрому выходу из строя.

Для замены угольных щеток рекомендуется обращаться в сервисный центр.

### **Правила очистки, транспортировки и хранения**

Следите за тем, чтобы вентиляционные отверстия в корпусе перфоратора были всегда свободны и очищены от грязи. Эксплуатация перфоратора с загрязненной системой охлаждения приводит к перегреву и поломке электродвигателя.

Вентиляционные отверстия на корпусе всегда должны быть чистыми и свободными от засорений.

Периодически очищайте вентиляционные отверстия в корпусе бытовым пылесосом на малой мощности. Такую чистку следует проводить регулярно, не менее 2 раз в год.

Для очистки корпуса рекомендуется применять влажную мягкую ткань.

При очистке инструмента запрещается использование абразивных чистящих средств, а так же средств, содержащих спирт и растворители.

Запрещается мыть корпус проточной водой!

Запрещено разбирать перфоратор или самостоятельно выполнять ремонт инструмента. Следует всегда обращаться в специализированный сервисный центр.

Перфоратор, инструкции по эксплуатации, и все комплектующие детали следует хранить в сухом, безопасном месте. Это обеспечивает доступ ко всем деталям и всей необходимой информации в дальнейшем.

Инструмент в упаковке изготовителя можно транспортировать всеми видами крытого транспорта при температуре воздуха от - 10 до + 40°C и относительной влажности до 80% (при температуре +25°C).

При транспортировании должны быть исключены любые возможные удары и перемещения упаковки с инструментом внутри транспортного средства.

Инструмент должен храниться в отапливаемом, вентилируемом помещении, в недоступном для детей месте, исключая попадание прямых солнечных лучей, при температуре от +5 до + 35°С, и относительной влажности не более 80% (при температуре +25°С).

По истечению срока службы, инструмент должен быть утилизирован в соответствии с нормами, правилами и способами, действующими в месте утилизации бытовых приборов.

## 6. ВОЗМОЖНЫЕ НЕИСПРАВНОСТИ И СПОСОБЫ ИХ УСТРАНЕНИЯ

Неисправность	Возможная причина	Метод устранения
Электродвигатель не включается.	<ol style="list-style-type: none"> <li>Отсутствие напряжения в сети</li> <li>Неисправен выключатель</li> <li>Обрыв обмоток электродвигателя вследствие перегрузки</li> </ol>	<ol style="list-style-type: none"> <li>Удостовериться в наличии напряжения</li> <li>Обратиться в сервисный центр.</li> <li>Обратиться в сервисный центр. Работа с электродвигателя с перегрузкой. Одновременное сгорание ротора и статора. Сгорание ротора или статора с оплавлением изоляционных втулок.</li> </ol>
Повышенное искрение щеток на коллекторе ротора.	<ol style="list-style-type: none"> <li>Износ щеток</li> <li>Загрязнение коллектора</li> <li>Обрыв обмоток ротора.</li> </ol>	<ol style="list-style-type: none"> <li>Заменить щетки.</li> <li>Обратиться в сервисный центр.</li> <li>Обратиться в сервисный центр.</li> </ol>
Появление дыма и запаха горелой изоляции.	<ol style="list-style-type: none"> <li>Неисправность обмоток ротора или статора.</li> </ol>	<ol style="list-style-type: none"> <li>Обратиться в сервисный центр.</li> </ol>
Перегрев двигателя.	<ol style="list-style-type: none"> <li>Загрязнение вентиляционных отверстий в корпусе.</li> <li>Электродвигатель перегружен</li> </ol>	<ol style="list-style-type: none"> <li>Очистить инструмент сухой щеткой.</li> <li>Снять нагрузку, дать время на отдых.</li> </ol>
Двигатель не развивает полную мощность.	<ol style="list-style-type: none"> <li>Низкое напряжение в сети питания.</li> <li>Сгорела обмотка или обрыв в обмотке.</li> </ol>	<ol style="list-style-type: none"> <li>Проверьте сеть питания.</li> <li>Обратиться в сервисный центр.</li> </ol>

Во всех случаях нарушения нормальной работы инструмента, например: падение оборотов двигателя, изменение шума, появление постороннего запаха, дыма, вибрации, стука - прекратите работу и обратитесь в сервисный центр.

Для устранения неисправностей следует обращаться в сервисный центр.

Изготовитель оставляет за собой право вносить изменения в конструкцию инструмента, без предварительного уведомления, с целью улучшения его потребительских качеств.

## 7. ГАРАНТИЙНЫЕ УСЛОВИЯ

### *Уважаемый покупатель!*

- Поздравляем Вас с покупкой нашего изделия и выражаем признательность за Ваш выбор.
- Надежная работа данного изделия в течение всего срока эксплуатации - предмет особой заботы наших сервисных центров. В случае возникновения каких-либо проблем в процессе эксплуатации изделия рекомендуем Вам обращаться только в сервисные центры, адреса и телефоны которых Вы сможете найти в Гарантийном талоне или узнать в магазине.
- При покупке изделия требуйте проверки его комплектности и исправности в Вашем присутствии, инструкцию по эксплуатации и заполненный Гарантийный талон на русском языке. При отсутствии у Вас правильно заполненного Гарантийного талона мы будем вынуждены отклонить Ваши претензии по качеству данного изделия.
- Во избежание недоразумений убедительно просим Вас перед началом работы с изделием внимательно ознакомиться с инструкцией по его эксплуатации.

5. Обращаем Ваше внимание на исключительно бытовое назначение данного изделия.
6. Правовой основой настоящих гарантийных условий является действующее Законодательство и, в частности, Закон "О защите прав потребителей".
7. Гарантийный срок на данное изделие составляет 12 месяцев, и исчисляется со дня продажи через розничную торговую сеть. В случае устранения недостатков изделия, гарантийный срок продлевается на период, в течение которого оно не использовалось.
8. Срок службы изделия – 5 лет.
9. Наши гарантийные обязательства распространяются только на неисправности, выявленные в течение гарантийного срока и обусловленные производственными факторами.
10. Гарантийные обязательства не распространяются на неисправности изделия, возникшие в результате:

- Несоблюдения пользователем предписаний инструкции по эксплуатации изделия.
- Механического повреждения, вызванного внешним ударным или любым иным воздействием.
- Использования изделия в профессиональных целях и объёмах.
- Применения изделия не по назначению.
- Стихийного бедствия.
- Неблагоприятных атмосферных и иных внешних воздействий на изделие, таких как дождь, снег, повышенная влажность, нагрев, агрессивные среды.
- Использования принадлежностей, расходных материалов и запчастей, не рекомендованных или не одобренных производителем.
- Проникновения внутрь изделия посторонних предметов, насекомых, материалов или веществ.
- На принадлежности, запчасти, вышедшие из строя вследствие нормального износа, и расходные материалы, такие как насадки, фильтры, угольные щетки, резиновые уплотнители, сальники и т. п.
- Попыток самостоятельного ремонта инструмента, вне уполномоченного сервисного центра. К безусловным признакам которых относятся: сорванные гарантийные пломбы, заломы на шлицевых частях крепежных винтов, частей корпуса и т.п.
- На неисправности, возникшие в результате перегрузки, повлекшей выход из строя электродвигателя (одновременное сгорание ротора и статора; сгорание ротора или статора с оплавлением изоляционных втулок), выпрямителей, автоматических выключателей или других узлов и деталей. К безусловным признакам перегрузки изделия относятся, помимо прочих: появление цветов побежалости, деформация или оплавление деталей и узлов изделия, потемнение или обугливание изоляции проводов под воздействием высокой температуры.
- Ненадлежащего обращения при эксплуатации, хранении и обслуживании (наличие ржавчины, засорение системы охлаждения отходами, забивание внутренних и внешних полостей пылью и грязью).

Изготовитель обязуется в течение гарантийного срока эксплуатации безвозмездно исправлять дефекты продукции или заменять ее, если дефекты не возникли вследствие нарушения покупателем правил пользования продукцией или ее хранения. Гарантийный ремонт инструмента производится изготовителем по предъявлении гарантийного талона, а послегарантийный – в специализированных ремонтных мастерских. Изготовитель не принимает претензии на некомплектность и механические повреждения инструмента после его продажи.

При обнаружении Покупателем каких-либо неисправностей, в течение срока, указанного в п. 7 он должен проинформировать об этом Продавца и предоставить изделие Продавцу для проверки. Максимальный срок проверки - в соответствии с законом Р.Ф. «О защите прав потребителей». В случае обоснованности претензий Продавец обязуется за свой счёт осуществить ремонт изделия или его замену. Транспортировка изделия для экспертизы, гарантийного ремонта или замены производится за счёт Покупателя. Продавец с согласия покупателя вправе осуществить ремонт изделия за отдельную плату. Удовлетворение претензий потребителя с недостатками по вине изготовителя производится в соответствии с законом РФ «О защите прав потребителей».

**Адреса гарантийных мастерских:**

- г.Н.Новгород, Московское шоссе, 300 т. +7 (831) 274-89-66, 274-89-74, 274-89-68
- г.Казань, Сибирский тракт, 34/12 т. +7 (843) 526-74-84, 526-74-85