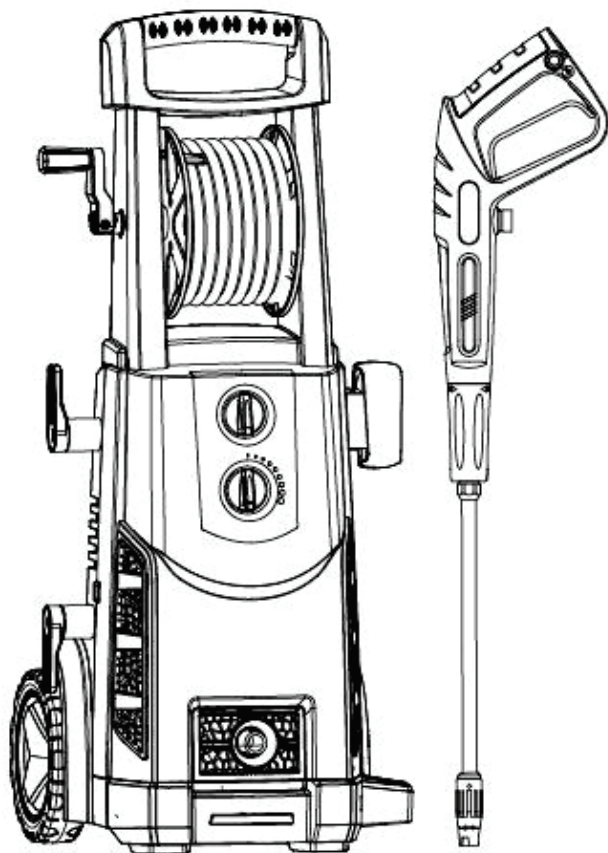


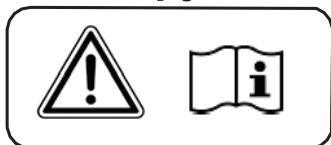
АВД-3500КН

Аппарат высокого давления

Руководство пользования



Оригинальная инструкция

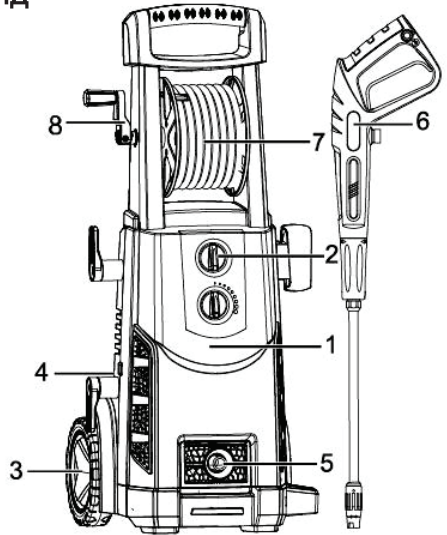


ВНИМАНИЕ! Перед использованием изучите инструкцию.

ОБЩИЙ ВИД

ОСНОВНЫЕ ЭЛЕМЕНТЫ

1. Аппарат высокого давления
2. Выключатель On/off
3. Транспортное колесо
4. Штуцер высокого давления воды
5. Штуцер подключения воды
6. Пистолет-распылитель
7. Шланг высокого давления
8. Катушка шланга высокого давления



ОПИСАНИЕ

Аппарат высокого давления предназначен для очистки поверхности под сильным давлением. Данное оборудование имеет множество функций и используется для мытья автомобилей, мотоциклов, велосипедов и других транспортных средств, а также мытья садовой мебели и половых покрытий способных выдержать высокое давление*.

НАЧАЛО РАБОТЫ

АППАРАТ ОСНАЩЕН АВТОМАТИЧЕСКИМ ВЫКЛЮЧАТЕЛЕМ!

Двигатель аппарата работает только при нажатом курке пистолета-распылителя.

Продувка пистолета:

Подключите аппарат к водоснабжению, при положении выключателя OFF, выжмите курок пистолета-распылителя для устранения воздуха из системы аппарата. Дождитесь, пока струя воды не станет устойчивой на сопле пистолета-распылителя. Данная процедура может занять до 2 мин.

*изучите инструкцию оборудования и материалов, подвергаемых мытью.

ПРАВИЛА ТЕХНИКИ БЕЗОПАСНОСТИ

ВНИМАНИЕ! Аппарат должен подключаться к сети через УЗО (устройство защитного отключения) с током утечки не более 30 мА

ВНИМАНИЕ! Запрещено включать мойку в не заземленную сеть питания.

ВНИМАНИЕ! Следует избегать контакта сетевого кабеля с агрессивными жидкостями, маслами, острыми или нагретыми предметами

ВНИМАНИЕ! Запрещено применять изделие в сетях с перепадами напряжения, не соответствующими ГОСТу (32144-2013)..

ВНИМАНИЕ! Во время работы не подпускайте к месту эксплуатации посторонних лиц, детей и животных, запрещено нахождение кого-либо в радиусе 5 метров вокруг изделия

ВНИМАНИЕ! Регулярно исследуйте сетевой кабель на наличие повреждений, при обнаружении использовать изделие запрещено, обратитесь в авторизованный сервис

ВНИМАНИЕ! После окончания работы и перед обслуживанием всегда отключайте изделие от сети

ВНИМАНИЕ! При необходимости использовать удлинитель, подбирайте его с учетом условий эксплуатации (открытое пространство, повышенная влажность). Удлинитель должен

обеспечивать соответствующую мощность

ВНИМАНИЕ! В случае неисправности изделия, не разбирайте и не пытайтесь самостоятельно ремонтировать. Обратитесь в авторизованный сервисный центр.

ВНИМАНИЕ! Перед использованием удостоверьтесь, что параметры сети соответствуют указанным в данной инструкции

ВНИМАНИЕ! Запрещено использовать мойку вхолостую, без воды.

ВНИМАНИЕ! Запрещено эксплуатировать и хранить изделие при отрицательных температурах

ВНИМАНИЕ! Избегайте попадания влаги на электродвигатель и образования на нем конденсата

ВНИМАНИЕ! Запрещено пользоваться изделием лицам младше 16-ти лет, людям с ограниченными возможностями, лицам, находящимся под воздействием алкоголя, наркотических веществ, медикаментозных средств

ВНИМАНИЕ! Высоконапорные струи воды могут представлять собой опасность, если использовать их ненадлежащим образом. Запрещено направлять струю на людей, животных, включенные электроприборы или непосредственно на аппарат.

ВНИМАНИЕ! Используйте только оригинальные шланги, комплектующие детали и соединения, важно, чтобы эти детали оставались неповрежденными, поэтому следует избегать ненадлежащего применения и предохранять их от сгибов и ударов.

ВНИМАНИЕ! Запрещено очищать обувь и одежду, находящиеся на человеке

ВНИМАНИЕ! Запрещено работать аппаратом, если шланг высокого давления полностью не размотан с катушки

ВНИМАНИЕ! Запрещено распылять химически активные, агрессивные, абразивные и воспламеняющиеся жидкости

РУКОВОДСТВО ПО ЭКСПЛУАТАЦИИ

! Данное устройство должно быть подключено только к источнику холодной воды.

! Двигатель аппарата работает только при нажатом курке пистолета-распылителя.

НАЧАЛО РАБОТЫ

- Подсоедините выходной шланг к штуцеру пистолета-распылителя.
- Проверьте фильтр на штуцере подключения воды. При засорении очистите его.
- Подсоедините шланг подачи воды к штуцеру.
- Убедитесь, что шланг не имеет перегибов.
- Включите воду и проверьте на утечки.
- при положении выключателя OFF, выжмите курок пистолета-распылителя для устранения воздуха из системы аппарата.
- Переведите выключатель в положение ON.
- Выжмите курок пистолета-распылителя.

ЗАВЕРШЕНИЕ РАБОТЫ

- Выключите двигатель (переведите выключатель в положение OFF).
- Отключите устройство от источника питания.
- Отключите подачу воды.
- Нажмите на курок пистолета, чтобы сбросить давление в системе.
- Отсоедините шланг подачи воды от аппарата.
- Произведите намотку шланга высокого давления на катушку аппарата.
- Протрите все поверхности устройства влажной чистой тканью.

ВНИМАНИЕ! Не перекрывайте подачу воды при работающем двигателе аппарата. Работа без воды может привести аппарат к поломке.

ВНИМАНИЕ! Никогда не отсоединяйте шланг высокого давления от аппарата, пока система находится под давлением. Для разгерметизации агрегата выключите двигатель, выключите подачу воды и нажмите на курок пистолета-распылителя до полного сброса давления.

РЕГУЛИРОВКА СОПЛА

-Для расширения струи, удерживайте заднюю часть форсунки, затем поверните переднюю часть форсунки по часовой стрелке (**рис. 2**);

-Для сужения струи, удерживайте заднюю часть форсунки, затем поверните переднюю часть форсунки против часовой стрелки (**рис. 1**).

ВНИМАНИЕ! Для очистки поверхностей автомобиля установите широкую струю распыления (**рис. 2**)

РЕГУЛИРОВКА ДАВЛЕНИЯ

Регулировка давления производится регулятором на передней панели аппарата.

Для аппаратов с регулируемой струйной трубкой

-Для установки высокого давления, поверните заднюю часть сопла по часовой стрелке (**Рис.3**)

-Для установки низкого давления, поверните заднюю часть сопла против часовой стрелки (**Рис.4**)

ВНИМАНИЕ! Производите регулировку давления при не нажатом курке пистолета-распылителя.

ФИЛЬТР ВОДЫ

-Перед каждым использованием, проверяйте фильтр на штуцере для подключения воды (Рис.5). При загрязнении, фильтр необходимо очистить.

КАТУШКА

-Для использования катушки, опустите ручку вниз и произведите размотку либо смотку шланга высокого давления (**Рис.6**)

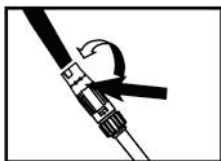


Рис.1

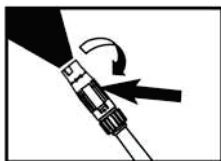


Рис.2

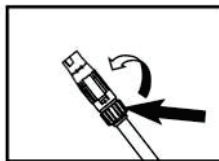


Рис.3

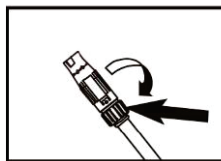


Рис.4

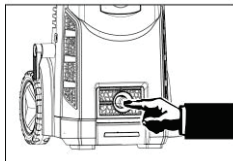


Рис.5

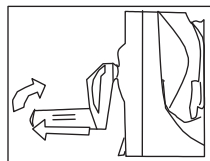


Рис.6

ТРАНСПОРТИРОВКА И ХРАНЕНИЕ

-При транспортировке и хранении не допускайте ударов корпуса о твердые предметы.

-Для переноса используйте специальную ручку в верхней части изделия или перемещайте изделие с помощью колес (для моделей, в которых колеса предусмотрены конструкцией)

-Если вы собираетесь длительное время не пользоваться аппаратом (например, в зимний период), проведите подготовительные операции:

1. Включите на несколько секунд машину с не токсичным антифризом вместо воды
2. Отсоедините шланг высокого давления и пистолет-распылитель.

-Храните аппарат в сухом отапливаемом помещении.

-Для хранения используйте оригинальную упаковку.

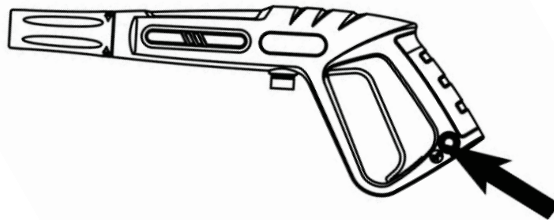
-Запрещено хранить аппарат в неотапливаемом помещении.

-Запрещено утилизировать аппарат с бытовыми отходами.

ПИСТОЛЕТ-РАСПЫЛИТЕЛЬ

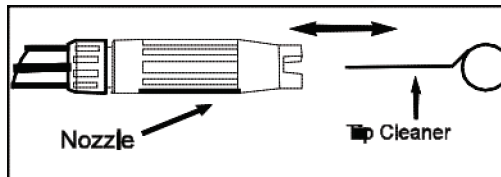
Удерживайте пистолет-распылитель двумя руками во время эксплуатации.

Используйте предохранитель на пистолете при паузах в работе, для предотвращения случайного срабатывания.



ОЧИСТКА ФОРСУНКИ РАСПЫЛИТЕЛЯ

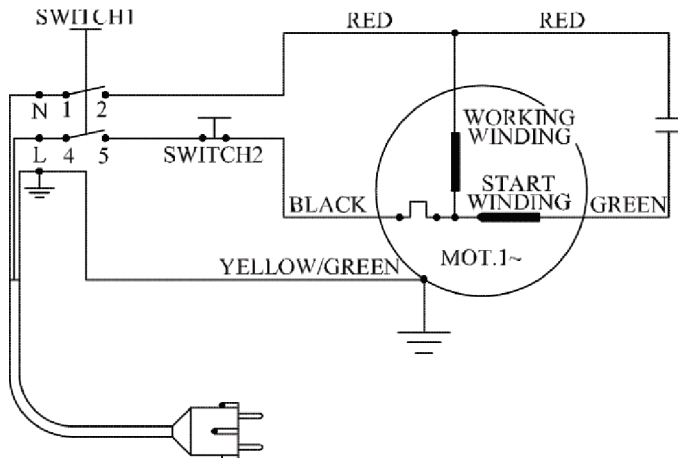
Для очистки форсунки используйте иглу входящую в комплект аппарата. Вставьте иглу в форсунку несколько раз, пока не устраните загрязнение.



ТЕХНИЧЕСКИЕ ХАРАКТЕРИСТИКИ

МОДЕЛЬ	АВД-3500КН
Двигатель	Асинхронный
Мощность, Вт	3500
Напряжение сети, В	220
Рабочее давление, bar	210
Макс. давление, bar	240
Ном. производительность, л/ч	540
Макс. производительность, л/ч	600
Макс. Температура воды, С	50
Вес, кг	25 kg

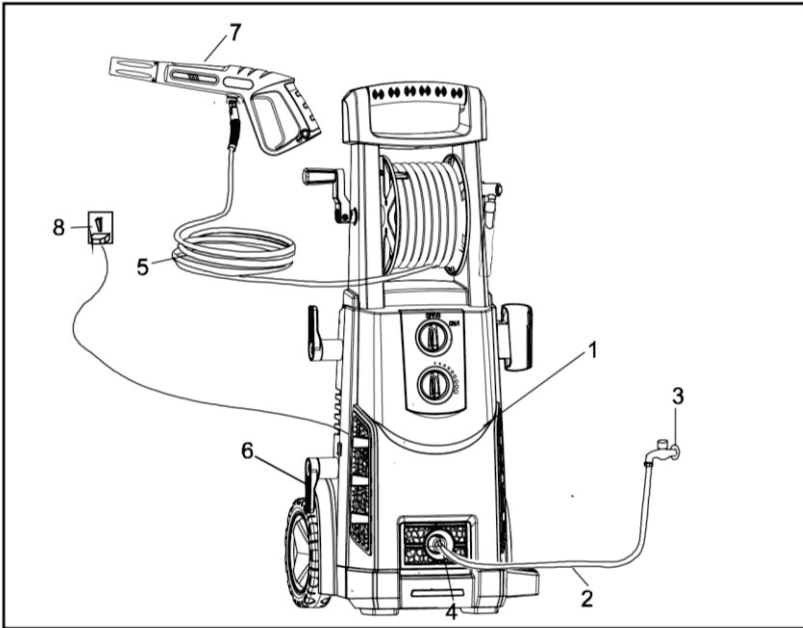
ЭЛЕКТРИЧЕСКАЯ СХЕМА



ВОЗМОЖНЫЕ ПРОБЛЕМА И РЕШЕНИЕ

ПОЛОМКА	ВЕРОЯТНАЯ ПРИЧИНА	РЕМОНТ
<p>Аппарат включен, но не работает</p>	<p>Штекер плохо подключен или неисправна розетка</p> <p>Напряжение тока недостаточно, более низкое, чем минимальное требование</p> <p>Двигатель заклинен.</p> <p>Сработал выключатель тепловой защиты.</p>	<p>Фильтр воды засорен.</p> <p>Проверить разъем, розетку</p> <p>Проверьте, что основное напряжение достаточно.</p> <p>Выключите устройство и дайте двигателю остыть в течение нескольких минут</p>
<p>Давление не стабильно</p>	<p>Насос всасывает воздух.</p> <p>Клапаны грязные, изношены или заклинили. Уплотнения насоса изношены.</p>	<p>Проверьте шланги и соединения</p> <p>Очистите и замените, или обратитесь к дилеру.</p>
<p>Утечка воды</p>	<p>Уплотнения изношены.</p>	<p>Очистите и замените, или обратитесь к дилеру.</p>
<p>Двигатель внезапно останавливается</p>	<p>Выключатель тепловой защиты сработал из-за перегрева.</p>	<p>Проверьте, что основное напряжение достаточно.</p> <p>Выключите устройство и дайте двигателю остыть в течение нескольких минут</p>
<p>Аппарат не достигает необходимого давления</p>	<p>Фильтр воды засорен.</p> <p>Насос всасывает воздух из соединений или шлангов.</p> <p>Всасывающие/ нагнетающие клапаны засорены или изношены.</p> <p>Струйная трубка изношена или засорена</p>	<p>Очистите фильтр воды.</p> <p>Убедитесь, что все соединения герметичны</p> <p>Убедитесь, что шланг подачи воды не протекает.</p> <p>Снимите или замените клапаны.</p> <p>Проверка или замена</p>

МОНТАЖ



1. Аппарат высокого давления
2. Шланг водоснабжения
3. Кран водоснабжения
4. Штуцер подключения воды
5. Шланг высокого давления
6. Штуцер высокого давления
7. Пистолет-распылитель
8. Питание 220 В.

Примечание: Производитель вправе вносить изменения в конструкцию без извещения потребителей.

ГАРАНТИЙНЫЕ ОБЯЗАТЕЛЬСТВА

Производитель в лице уполномоченной сервисной службы вправе Отказать в гарантийном обслуживании полностью или частично в случае неисполнения положений данной инструкции.

Аппарат снимается с гарантийного обслуживания в следующих случаях:

- при несанкционированном разборе аппарата
- при обнаружении песка, известковых отложений или любых других загрязнений внутри насосной части
- при обнаружении на аппарате следов механических и иных повреждений
- при обугливание обмоток электродвигателя

Не подлежат гарантийному ремонту следующие неисправности:

- повреждение сетевого кабеля
- уплотнения, сальники, фитинги, штуцеры
- механические, химические повреждения шланга высокого давления и пистолета-распылителя
- чистка форсунки пистолета-распылителя, емкости моющего средства и трубок для его подачи.

Гарантийные обязательства не распространяются на чистку изделия и замену частей, подверженных износу при эксплуатации. Производитель снимает с себя всякую ответственность за причиненный вред пользователю или третьим лицам при нарушении правил эксплуатации изделия и техники безопасности.

НАИМЕНОВАНИЕ ИЗДЕЛИЯ _____ МОДЕЛЬ _____

НАИМЕНОВАНИЕ ТОРГУЮЩЕЙ ОРГАНИЗАЦИИ _____ ДАТА ПРОДАЖИ _____

СЕРИЙНЫЙ НОМЕР _____ Подпись продавца _____ М.П.

УВАЖАЕМЫЙ ПОКУПАТЕЛЬ!

Благодарим Вас за покупку. Убедительно просим Вас при покупке внимательно изучить инструкцию по эксплуатации и проверить правильность заполнения гарантийного талона. Тщательно проверьте внешний вид изделия, а также его комплектность согласно паспорту на изделие.

Без предъявления гарантийного талона гарантийный ремонт не производится. При не полностью заполненном талоне он изымается сервисной мастерской, а претензии по качеству товара не принимаются.

Наличие наименования изделия, модели и серийного номера изделия, даты продажи и печати магазина обязательно. Не допускается внесение в гарантийный талон каких-либо изменений, дополнений.

Техническое освидетельствование изделия (дефектация), на предмет установления гарантийного случая производится только в сервисных центрах.

Правовой основой настоящих гарантийных обязательств является действующее законодательство, в частности, Федеральный Закон РФ «О защите прав потребителей» и Гражданский Кодекс РФ ч. II ст. 454-491.

Гарантия на изделие составляет 1 год (12 месяцев) со дня продажи.

В течение гарантийного срока владелец имеет право на бесплатный ремонт изделия по неисправностям, являющимся следствием производственных дефектов.

Замена неисправных деталей (включая работу по их замене) проводится бесплатно.

Гарантия действует лишь в тех случаях, когда эксплуатация и техническое обслуживание осуществлялись в соответствии с указаниями в паспорте. Претензии по качеству изделия принимаются только при условии, что недостатки обнаружены и претензии заявлены в течении установленного гарантийного срока.

Изделие предоставляется в ремонт в чистом виде, в комплекте с рабочими сменными приспособлениями и элементами их крепления.

ГАРАНТИЙНЫЕ ОБЯЗАТЕЛЬСТВА НЕ РАСПРОСТРАНЯЮТСЯ НА:

на комплект принадлежностей и элементы питания.

механические повреждения;

- повреждения, вызванные попаданием внутрь изделия посторонних предметов, насекомых, веществ, жидкостей, а также воды, кроме случаев, когда конструктивно предусмотрены специальные резервуары для нее или выделение вод обусловлено принципом работы изделия;
- повреждения, вызванные стихией, пожаром, бытовыми факторами, случайными внешними факторами (скачок напряжения в сети и т.п.); повреждения, вызванные несоответствием стандартам параметров питающих, телекоммуникационных, кабельных сетей и других подобных внешних факторов.

Настройка изделия, порядок которой изложен в Руководстве по эксплуатации, не относится к гарантийному обслуживанию.

Изделие снимается с гарантии в случаях, если изделие использовалось в целях, не соответствующих его прямому назначению; если нарушены правила эксплуатации; в случае нарушения сохранности гарантийных пломб; если изменен, удален или неразборчив серийный номер изделия; в случае изменения внутреннего устройства или попытки самостоятельного ремонта.

Паспорт изделия получен. С условиями предоставления гарантии ознакомлен и согласен. Товар получен в исправном состоянии, без видимых повреждений, в полной комплектности, проверен в моем присутствии, претензий ко внешнему виду и качеству товара не имею.

Подпись покупателя _____

ГАРАНТИЙНЫЙ ТАЛОН № _____

ИСТОРИЯ РЕМОНТОВ ИЗДЕЛИЯ

Сервисные центры

Адреса сервисных центров и бесплатную консультацию по вопросам обслуживания Вы можете получить по телефону: 8 863 270 14 66

Дата приема в ремонт	Дата выдачи из ремонта	Описание дефекта Выполненный ремонт Замененные детали	К О Д	Ф.И.О. мастера подпись	Штамп сервис центра

ОТРЫВНОЙ ТАЛОН А № _____

Дата приема: _____
ФИО клиента _____
Сервисный центр _____
Заявленный дефект: _____
Дата выдачи _____
Подпись клиента: _____

М.П.

ОТРЫВНОЙ ТАЛОН А № _____

Дата приема: _____
ФИО клиента _____
Сервисный центр _____
Заявленный дефект: _____
Дата выдачи _____
Подпись клиента: _____

М.П.

ОТРЫВНОЙ ТАЛОН А № _____

Дата приема: _____
ФИО клиента _____
Сервисный центр _____
Заявленный дефект: _____
Дата выдачи _____
Подпись клиента: _____

М.П.