

**ELECTROLITE**

®

# ИНСТРУКЦИЯ ПО ЭКСПЛУАТАЦИИ

СС 450, СС 650, СС 600П, СС 900П  
**СВЕРЛИЛЬНЫЙ**  
**СТАНОК**

## Уважаемый покупатель!

Мы выражаем Вам свою благодарность за выбор именно нашей продукции. Данное изделие было изготовлено по новейшим технологиям и в соответствии с мерами по обеспечению качества продукции. Мы делаем все, чтобы Вы оставались довольны приобретенными товарами под маркой **ELECTROLITE** и не испытывали никаких трудностей. Если же у вас возникают вопросы - наш сервисный центр готов проконсультировать по любому интересующему Вас вопросу.



**В целях Вашей безопасности следуйте указаниям предупреждающих знаков.**

Мы постоянно работаем над усовершенствованием продукции и, в связи с этим, оставляем за собой право на внесение изменений во внешний вид, оснащение и технологию производства продукции не изменяя основных принципов управления без уведомления потребителя. Мы гарантируем, что все изменения направлены только на улучшение и модернизацию конечного изделия.

## **Благодарим Вас за приобретение продукции торговой марки ELECTROLITE.**

Мы приложили максимум усилий, чтобы предложить Вам качественный инструмент по доступной цене. Мы надеемся, что Вы будете получать удовольствие от работы этим инструментом в течение многих лет.

### **Внимание!**

Перед началом работы внимательно прочитайте данную инструкцию. Электроинструмент марки ELECTROLITE относится к бытовому классу. По истечении 15-20 минут непрерывной работы инструмент необходимо выключить, продолжение работы возможно через 15-20 минут. Не перегружайте и не перегревайте мотор: это приводит к повышенному износу инструмента и сокращению его срока службы.

В связи с развитием и техническим прогрессом производитель оставляет за собой право внесения технических изменений без предварительного информирования об этом.

## **СОДЕРЖАНИЕ**

- 1. ОБЩИЕ УКАЗАНИЯ**
- 2. ТЕХНИЧЕСКИЕ ДАННЫЕ**
- 3. КОМПЛЕКТНОСТЬ СТАНКА**
- 4. УКАЗАНИЯ ПО ТЕХНИКЕ БЕЗОПАСНОСТИ**
  - 4.1. Общие указания по обеспечению безопасности при работе со станком.**
  - 4.2. Дополнительные указания по безопасности при работе со станком.**
- 5. РАСПАКОВКА**
- 6. УСТРОЙСТВО СТАНКА**
- 7. ПОДКЛЮЧЕНИЕ СТАНКА К ИСТОЧНИКУ ПИТАНИЯ**
  - 7.1. Электрические соединения. Требования к шнуру питания.**
  - 7.2. Требования к электродвигателю.**
- 8. МОНТАЖ**
- 9. СБОРКА И РЕГУЛИРОВКА**
- 10. ИНСТРУКЦИИ ПО ЭКСПЛУАТАЦИИ**
- 11. ТЕХНИЧЕСКОЕ ОБСЛУЖИВАНИЕ**
- 12. ВОЗМОЖНЫЕ НЕИСПРАВНОСТИ И МЕТОДЫ ИХ УСТРАНЕНИЯ**
- 13. КРИТЕРИИ ПРЕДЕЛЬНОГО СОСТОЯНИЯ, УТИЛИЗАЦИЯ**
- 14. СВИДЕТЕЛЬСТВО О ПРИЁМКЕ И ПРОДАЖЕ**
- 15. ГАРАНТИЙНЫЕ ОБЯЗАТЕЛЬСТВА, ГАРАНТИЙНЫЙ ТАЛОН**

**НЕ ПРИСТУПАЙТЕ К СБОРКЕ И ЭКСПЛУАТАЦИИ ВЕРТИКАЛЬНО - СВЕРЛИЛЬНОГО СТАНКА, НЕ ИЗУЧИВ РУКОВОДСТВО ПО ЭКСПЛУАТАЦИИ.**

### **1. ОБЩИЕ УКАЗАНИЯ**

- 1.1. Вертикально - сверлильный станок модели Electrolite (далее станок) предназначен для обработки различных материалов вращающимся режущим или шлифующим инструментом (с возможностью осевого перемещения). Станок не рассчитан на работу при непрерывном производстве.
- 1.2. Станок работает от однофазной сети переменного тока напряжением 220 ± 22В частотой 50 Гц.
- 1.3. Станок рассчитан для эксплуатации в нормальных климатических условиях:
  - температура окружающей среды от 1 до 35 °С;
  - относительная влажность воздуха до 80 % (при температуре 25 °С.)
- 1.4. Если станок внесен в зимнее время в отапливаемое помещение с улицы или из холодного помещения, не распаковывайте и не включайте станок в течение 8 часов, чтобы он прогрелся до температуры окружающего воздуха. В противном случае станок может выйти из строя при включении из-за сконденсировавшейся влаги на холодных поверхностях элементов электродвигателя.
- 1.5. Приобретая станок, проверьте его комплектность, наличие гарантийных талонов в руководстве по эксплуатации, дающих право на бесплатное устранение заводских дефектов в период гарантийного срока при наличии на них даты продажи, штампа магазина и разборчивой подписи или штампа продавца.
- 1.6. После продажи сверлильного станка претензии по комплектности не принимаются.

## 2. ТЕХНИЧЕСКИЕ ДАННЫЕ

2.1. Основные параметры станка приведены в таблице 1.

Таблица 1

Наименование параметра	СС 450	СС 650	СС 600 П	СС 900 П
Номинальное напряжение сети, В	220	220	220	220
Частота сети, Гц	50	50	50	50
Номинальная потребляемая мощность, Вт	450	650	600	900
Тип электродвигателя	асинхронный	асинхронный	асинхронный	асинхронный
Аварийный выключатель	нет	нет	есть	есть
Число ступеней скорости	5	9	16	16
Обороты, об/мин	580-2650	280-2350	210-2220	180-2770
Конус шпинделя	В16	В16	MT2	MT2
Макс. Диаметр сверления, мм	13	16	16	20
Ход шпинделя, мм	50	50	80	80
Размер рабочего стола, мм	160*160	170*175	250*250	250*250
Размер опорной база, мм	300*190	320*195	420*250	420*250
Диаметр колонны, мм	46	46	72	80
Высота колонны, мм	580	610	980	980
Расстояние от шпинделя до коробки, мм	105	115	162,5	162,5
Расстояние от шпинделя до стола, мм	220	245	450	450
Расстояние от шпинделя до базы, мм	300	330	630	630
Масса нетто/бруто, кг	19/20	24/26	40/42	63/66

2.2. По электробезопасности сверлильный станок модели Electrolite соответствует I классу защиты от поражения электрическим током.

В связи с постоянным совершенствованием технических характеристик моделей, оставляем за собой право вносить изменения в конструкцию и комплектность. При необходимости информация об этом будет прилагаться к «Руководству» отдельным листом.

## 3. КОМПЛЕКТНОСТЬ СТАНКА (Рис.1)

3.1. В комплект поставки входит:

Наименование	Кол-во, шт.
А. Шпиндельная головка в сборе	1
Б. Колонна	1
В. Основание	1
Г. Стол рабочий	1
Д. Тиски	1
Е. Экран защитный	1
Ж. Болт	3
И. Патрон сверлильный с ключом	1
К. Ручка подачи	3
Л. Ключ шестигранный	2
Руководство по эксплуатации	1
Упаковка	1

## 4. УКАЗАНИЯ ПО ТЕХНИКЕ БЕЗОПАСНОСТИ

4.1. Общие указания по обеспечению безопасности при работе со станком.

**ПРЕДУПРЕЖДЕНИЕ:** не подключайте станок к сети питания до тех пор, пока внимательно не ознакомитесь с изложенными в «Руководстве» рекомендациями и поэтапно не изучите все пункты настройки и регулировки станка.

4.1.1. Ознакомьтесь с устройством и назначением вашего станка.

4.1.2. Правильно устанавливайте и всегда содержите в рабочем состоянии все защитные устройства.

4.1.3. Выработайте в себе привычку: прежде чем включать станок убедитесь в том, что все используемые при настройке инструменты удалены со станка.

4.1.4. Рабочее место должно быть ограждено. Содержите рабочее место в чистоте, не допускайте загромождения посторонними предметами. Не допускайте использование станка в помещениях со скользким полом, например, засыпанном опилками или натертом воском.

4.1.5. **Запрещается** установка и работа станка в помещениях с относительной влажностью воздуха более 80%. Позаботьтесь о хорошем освещении рабочего места и свободе передвижения вокруг станка.

4.1.6. Дети и посторонние лица должны находиться на безопасном расстоянии от рабочего места. Запирайте рабочее помещение на замок. Станок не предназначен для использования людьми (включая детей), у которых есть

физические, нервные или психические отклонения или недостаток опыта и знаний, за исключением случаев, когда за такими лицами осуществляется надзор или проводится их инструктирование относительно использования станка лицом, отвечающим за их безопасность. Необходимо осуществлять надзор за детьми с целью недопущения их игр со станком.

4.1.7. Не перегружайте станок. Ваша работа будет выполнена лучше и закончится быстрее, если вы будете выполнять её так, чтобы станок не перегружался. Нормальной нагрузкой вашего станка считается режим работы до достижения номинальной потребляемой мощности в силовой цепи двигателя (см. п. 2).

4.1.8. Используйте станок только по назначению. Не допускается самостоятельное проведение модификаций станка, а также использование станка для работ, на которые он не рассчитан.

4.1.9. Одевайтесь правильно. При работе на станке не надевайте излишне свободную одежду, перчатки, галстуки, украшения. Они могут попасть в подвижные детали станка. Всегда работайте в нескользящей обуви и убирайте назад длинные волосы.

4.1.10. Всегда работайте в защитных очках: обычные очки таковыми не являются, поскольку не противостоят ударам; работайте с применением наушников для уменьшения воздействия шума.

4.1.11. При работе стойте на диэлектрическом коврик.

4.1.12. При отсутствии на рабочем месте эффективных систем пылеудаления рекомендуется использовать индивидуальные средства защиты дыхательных путей (респиратор), поскольку пыль при обработке некоторых материалов (ДСП, ДВП и т.п.) может вызывать аллергические осложнения.

4.1.13. Сохраняйте удобную рабочую позу и равновесие, не наклоняйтесь над вращающимися деталями и агрегатами и не опирайтесь на работающий станок.

4.1.14. Контролируйте исправность деталей станка, правильность регулировки подвижных деталей, соединений подвижных деталей, правильность установки под планируемые операции. Любая неисправная деталь должна немедленно ремонтироваться или заменяться.

4.1.15. Содержите станок в чистоте, в исправном состоянии, правильно его обслуживайте.

4.1.16. Перед началом любых работ по настройке или техническому обслуживанию станка отключите вилку шнура питания станка из розетки электросети.

4.1.17. Используйте только рекомендованные комплектующие (детали, узлы и механизмы). Соблюдайте указания, прилагаемые к комплекту. Применение несоответствующих комплектующих может стать причиной несчастного случая.

4.1.18. Не оставляйте станок без присмотра. Прежде чем покинуть рабочее место выключите станок, дождитесь полной остановки электродвигателя и отсоедините шнур питания от розетки.

4.1.19. Перед первым включением станка обратите внимание на правильность сборки и надежность установки станка.

**ВНИМАНИЕ! Прочтите надписи с предупреждающими указаниями на наклейках, расположенных на станке.**

4.1.20. Если вам что-то показалось ненормальным в работе станка, немедленно прекратите его эксплуатацию.

4.1.21. Не допускайте неправильной эксплуатации шнура питания. Не тяните за шнур питания при отсоединении вилки от розетки. Оберегайте шнур от нагревания, попадания масла и воды и от повреждения об острые кромки.

4.1.22. После запуска станка дайте ему поработать не менее одной минуты на холостом ходу. Если в это время вы услышите посторонний шум или почувствуете сильную вибрацию, выключите станок, отсоедините вилку шнура питания от розетки электрической сети и установите причину этого явления. Не включайте станок до выявления и устранения причины неисправности.

4.1.23. Не работайте на станке, если принимаете лекарства или находитесь в состоянии алкогольного или наркотического опьянения.

**4.2. Дополнительные указания по безопасности при работе со станком.**

**Не приступайте к работе со станком до его полной сборки и монтажа в соответствии с требованиями руководства по эксплуатации.**

4.2.1. Никогда не выполняйте работы, если не установлены защитные кожухи или крышки вращающихся узлов и элементов электропроводки, предусмотренные конструкцией.

4.2.2. Не включайте станок с незакрепленным режущим инструментом. Обеспечивайте необходимое крепление и положение режущего инструмента.

4.2.3. Используйте только заточенный режущий инструмент, соответствующий предполагаемой операции.

4.2.4. Не включайте и не выключайте станок при не отведённой от режущего инструмента заготовке.

4.2.5. Не пытайтесь остановить электродвигатель, систему передачи вращения или сверло руками или какими-либо предметами.

4.2.6. Обеспечивайте надёжное прижатие и положение на рабочем столе обрабатываемой заготовки.

4.2.7. Не форсируйте режим работы, рекомендованный для данной операции.

4.2.8. Прижимные и направляющие устройства должны быть установлены в соответствии с рабочим заданием.

4.2.9. Никогда не удерживайте обрабатываемую деталь руками. Деталь должна быть закреплена в горизонтальных тисках. При сквозном сверлении металла сверло на выходе обычно «приклинивает». При этом, резко увеличивается усилие, увлекающее деталь за сверлом, что может привести к тяжелой травме руки, удерживающей деталь.

4.2.10. Не освобождайте сверло от навитой стружки руками – используйте щетку или металлический крюк.

4.2.11. Помните, что при высоких скоростях сверления навивающаяся на сверло стружка может скалываться и фрагменты ее разлетаться на относительно дальнее расстояние. **Обязательно используйте защитные очки**, опуская защитный прозрачный экран.

4.2.12. Перед каждой заменой сверла убедитесь в его исправности, в правильной заточке; не работайте затупившимися сверлами, сверлами с проточенным хвостовиком (на больших диаметрах сверления это перегружает станок)

4.2.13. Сверло должно быть надежно закреплено в сверлильном патроне патронным ключом. Не оставляйте ключ в сверлильном патроне после установки сверла.

4.2.14. Руки не должны находиться вблизи вращающегося сверла.

4.2.15. Производите измерения обрабатываемой заготовки, если она находится на столе станка, при помощи мерительных приборов и инструментов только после полной остановки вращающихся элементов станка.

4.2.16. Не допускайте попадания стружки на незащищенные части тела.

4.2.17. Не допускайте скопления стружки на столе станка.

4.2.18. Останавливайте станок, проверяйте состояние крепления и положение всех сопрягаемых деталей, узлов и механизмов станка после 50 часов наработки.

4.2.19. Не допускайте попадания смазочных материалов на кнопки и рычаги управления.

4.2.20. К работе со станком допускаются подготовленные и имеющие опыт работы на вертикально-сверлильных станках рабочие.

## 5. РАСПАКОВКА

5.1. Откройте упаковку, извлеките все комплектующие узлы и детали.

5.2. Аккуратно извлеките узлы станка и все комплектующие из упаковки на заранее подготовленную ровную, устойчивую поверхность. Аккуратно разложите узлы и детали станка.

5.3. Проверьте комплектность станка в соответствии с разделом 3.

5.4. Освободите узлы и детали станка от консервационной смазки.

**ВНИМАНИЕ:** На некоторые детали нанесено защитное покрытие. Для обеспечения правильной сборки и работы снимите это покрытие. Защитное покрытие удаляется уайт-спиритом с помощью мягкой салфетки. Растворители могут повредить поверхность. Для очистки окрашенных, пластмассовых и резиновых деталей используйте мыло и воду. Тщательно протрите все детали чистой сухой салфеткой и слегка смажьте жидким машинным маслом все неокрашенные металлические поверхности.

## 6. УСТРОЙСТВО СТАНКА

6.1. Станок сверлильный вертикальный состоит из следующих сборочных единиц и деталей, Рис.2,3:

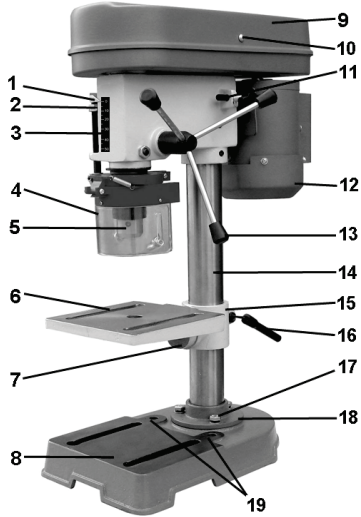


Рис. 2

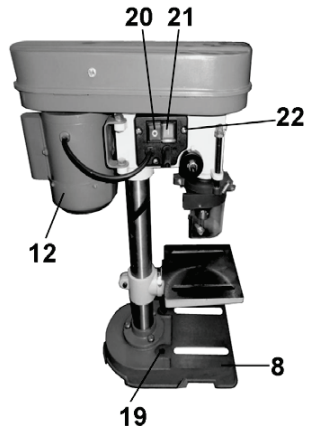


Рис. 3

- |                       |                              |                             |
|-----------------------|------------------------------|-----------------------------|
| 1. Указатель          | 9. Кожух (ременной передачи) | 17. Болт крепления          |
| 2. Гайка упорная      | 10. Винт                     | 18. Опора колоны            |
| 3. Шкала              | 11. Ось                      | 19. Отверстия для крепления |
| 4. Экран защитный     | 12. Электродвигатель         | 20. Кнопка <b>выкл.</b>     |
| 5. Патрон сверлильный | 13. Ручка подачи             | 21. Кнопка <b>вкл.</b>      |
| 6. Стол рабочий       | 14. Колонна                  | 22. Магнитный пускатель     |
| 7. Фланец поворотный  | 15. Муфта зажимная           |                             |
| 8. Основание          | 16. Ручка фиксации           |                             |

## 7. ПОДКЛЮЧЕНИЕ СТАНКА К ИСТОЧНИКУ ПИТАНИЯ

**ВНИМАНИЕ:** Проверьте соответствие напряжения источника питания и соединений требованиям вашего станка. Внимательно изучите табличку с техническими данными на станке.

7.1. Электрические соединения. Требования к шнуру питания.

Запрещается переделывать вилку шнура питания станка, если она не стыкуется с розеткой питающей сети. Квалифицированный электрик должен установить соответствующую розетку. Розетка, к которой подключается станок, обязательно должна иметь заземляющий контакт.

При повреждении шнура питания его необходимо заменить. Замену должен производить только изготовитель или

сертифицированный сервисный центр.

## 7.2. Требования к электродвигателю.

**ВНИМАНИЕ!** Для исключения опасности повреждения электродвигателя регулярно очищайте электродвигатель от пыли. Таким образом обеспечивается его беспрепятственное охлаждение.

Если электродвигатель не запускается или внезапно останавливается при работе, сразу же отключите станок. Отсоедините вилку шнура питания станка от розетки и попытайтесь по таблице возможных неисправностей найти и устранить возможную причину.

Колебания напряжения сети в пределах  $\pm 10\%$  относительно номинального значения не влияют на нормальную работу станка. Однако, при тяжёлой нагрузке необходимо, чтобы на электродвигатель подавалось напряжение 220 вольт. Чаще всего проблемы с электродвигателем возникают при плохих контактах в разъёмах, при перегрузках, пониженном напряжении питания (возможно, вследствие недостаточного сечения подводющих проводов). Поэтому всегда с помощью квалифицированного электрика проверяйте все разъёмы, рабочее напряжение и потребляемый ток. При большой длине и малом поперечном сечении подводющих проводов на этих проводах происходит дополнительное падение напряжения, которое приводит к проблемам с электродвигателем. Поэтому для нормального функционирования этого станка необходимо достаточное поперечное сечение подводющих проводов. Приведённые в таблице 2 данные о длине подводющих проводов относятся к расстоянию между распределительным щитом, к которому подсоединен станок, и вилкой штепсельного разъёма станка. При этом, не имеет значения, осуществляется подвод электроэнергии к станку через стационарные подводящие провода, через удлинительный кабель или через комбинацию стационарных и удлинительных кабелей. Удлинительный провод должен иметь на одном конце вилку с заземляющим контактом, а на другом – розетку, совместимую с вилкой вашего станка.

Таблица 2

Длина подводющих проводов	Необходимое поперечное сечение медных проводов
До 15м	1,5 мм <sup>2</sup>

**Предупреждение:** Станок должен быть заземлен через розетку с заземляющим контактом.

## 8. МОНТАЖ

Перед использованием станка, его необходимо закрепить на ровной поверхности верстака (рабочего стола) при помощи двух резьбовых соединений (не комплектуются) через отверстия (19) в основании (8), Рис.2. Обязательно используйте при креплении плоскую и пружинную шайбы на каждый болт (не комплектуются).

## 9. СБОРКА И РЕГУЛИРОВКА

9.1. Установите на ровную прочную поверхность верстака основание (8) станка, Рис.2.

9.2. Установите на основание (8) колонну (14), Рис.2 и закрепите опору (18) колоны (14) тремя прилагаемыми болтами (17), Рис.2.

9.3. Установите рабочий стол (6) на колонне (14), положение зажимной муфты (15) закрепите ручкой фиксации (16), Рис.2.

9.4. Аккуратно установите на колонну (14) шпиндельную головку станка (23), Рис.4, предварительно ослабив винты фиксации (24), Рис.4. Поворачивая шпиндельную головку (23) на колонне (14), Рис.4, убедитесь, что она «села» до упора. Положение шпиндельной головки зафиксируйте винтами фиксации (24), Рис.4.

9.5. Установите ручки подачи (13), Рис.2.4.

9.6. Убедитесь, что шпиндель подается этой ручкой на всю глубину и легко возвращается в исходное положение.

9.7. Установите сверлильный патрон (5), Рис.2, на шпиндель станка, (предварительно необходимо удалить с его

поверхности смазку, а также очистить от смазки внутреннюю посадочную поверхность сверлильного патрона (5), Рис.2). Закрепите сверлильный патрон (5), Рис.2, на шпинделе легким ударом через деревянный брусок, кулачки сверлильного патрона (5) при этом должны быть сведены.

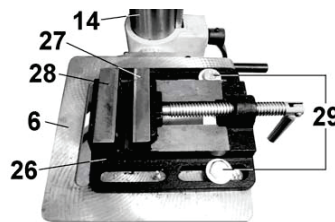
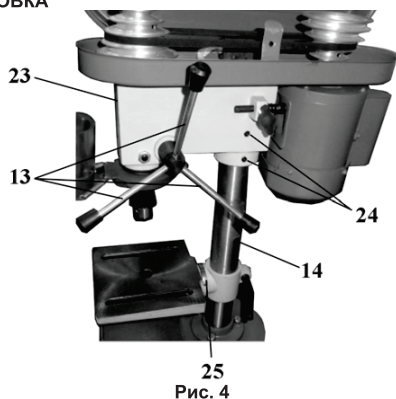
9.8. Установите и закрепите защитный экран (4) на посадочное место.

9.9. Установите на рабочий стол (6) тиски (26) и зафиксируйте их положение специальными болтами (29), Рис.5, (не комплектуются).

9.10. Перемещая шпиндель за ручку (13), проверьте плавность хода шпинделя, Рис.7. Установочный винт (33) с контргайкой

(32) предназначен для предотвращения проворачивания шпинделя. Если перемещение происходит не плавно или для перемещения нужно приложить усилие – необходимо произвести регулировку положения винта (33), предварительно ослабив контргайку (32). По окончании регулировки закрепите положение контргайкой (32).

9.11. Проверьте усилие возвратной пружины. По мере работы (со временем) усилия возвратной пружины может оказаться недостаточным для автоматического подъема шпинделя в исходное положение.



- 9.12. Для регулировки (увеличения – уменьшения) усилия возвратной пружины шпинделя:
- ослабьте положение контргайки (30) на 3-4 оборота;
  - переставьте корпус (31) вправо – влево на 1/3 оборота, установите необходимое усилие пружины;
  - по окончании регулировки положение закрепите контргайкой (30).

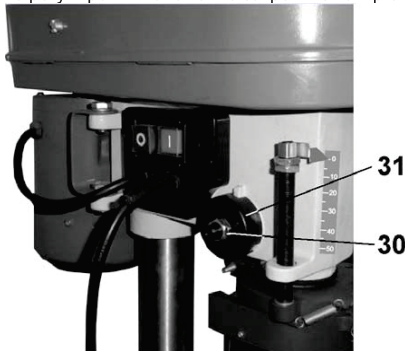


Рис. 6

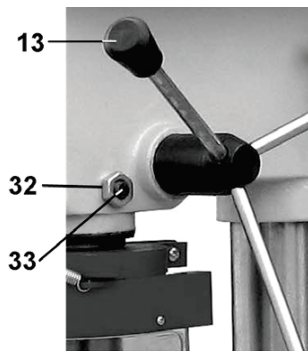


Рис. 7

## 10. ИНСТРУКЦИИ ПО ЭКСПЛУАТАЦИИ

10.1. После полной сборки станка, перед началом его эксплуатации необходимо проверить правильность сборки, предварительных регулировок и работы его узлов и механизмов.

10.2. Перед тем как включить станок, проверьте надёжность закрепления верхнего кожуха (9) винтом (10), Рис.2. Ключ к сверлильному патрону **не должен** оставаться в сверлильном патроне (5), Рис.2. Режущий инструмент (сверло) в сверлильном патроне (5) должен быть хорошо закреплён. Если режущий инструмент не установлен, то кулачки сверлильного патрона (5) должны быть сведены, Рис.2.

10.3. Станок оснащен магнитным пускателем (22), предотвращающим самопроизвольное включение после отключения питания, Рис.3. Включение станка производится нажатием на зелёную кнопку (21), отключение станка производится нажатием на красную кнопку (20), Рис.3.

10.4. Контроль глубины сверления «глухих» отверстий производится по шкале (3) и указателю (1), Рис.2.

Регулировка (ограничение) глубины сверления производится гайками (2), Рис.2.

10.5. Установка высоты рабочего стола (6) задается перемещением зажимной муфты (15) на колонне (14). Перед изменением положения зажимной муфты (15) на колонне (14) необходимо ослабить её положение ручкой фиксации (16). После установки рабочего стола (6) на необходимую высоту ручкой фиксации (16) надёжно закрепите положение зажимной муфты (15), Рис.2.

10.6. При открытии кожуха (9) ременной передачи, Рис.2,8, станок отключится. Включение станка возможно только после закрытия кожуха (9) ременной передачи, Рис.2,8 и нажатия на зелёную кнопку ВКЛ (21), Рис.2. (см. п.10.3.). Если станок не включается, выполните регулировку положения кулачка (36).

**ВНИМАНИЕ: Запрещается принудительно блокировать конечный выключатель (35).**

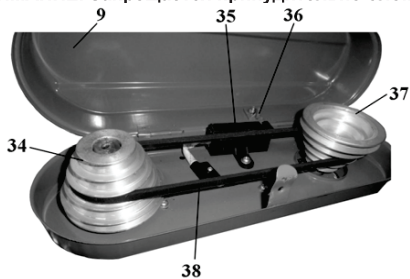


Рис. 8

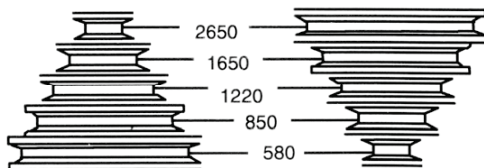


Рис. 9

10.7. Перемещение шпинделя производится ручкой подачи (13), Рис.2. При сверлении отверстий контролируйте величину подачи режущего инструмента во избежание контакта режущего инструмента с тисками (26) или рабочим столом (6), Рис.2,5.

10.8. Скорость вращения шпинделя регулируется изменением положения клинового ремня (38) на ручьях шкивов (34 и 37), Рис.8, 9. Можно установить 5 режимов частоты вращения шпинделя, Рис.9.

Для изменения режима вращения шпинделя предварительно следует ослабить натяжение клинового ремня (38), Рис.8. Для этого необходимо ослабить винт фиксации (39), Рис.10. Переместите электродвигатель (12) со шкивом (37) в направлении шкива (34), так как на оси (11) установлена пружина; положение зафиксируйте винтом фиксации (39), Рис.10. В соответствии с намеченной операцией и согласно таблице 2 и Рис. 9 необходимо установить ремень (38) на ручьях шкивов (34 и 37), Рис.8 -10.

**Натяните клиновой ремень (38), для чего переместите электродвигатель (12) со шкивом (37) в направлении натяжения клинового ремня (38); положение надёжно зафиксируйте винтом фиксации (39).**



10.9. Для установки угла поворота поверхности рабочего стола (6) относительно режущего инструмента необходимо:

- ослабить болт крепления поворотного фланца (7) к зажимной муфте (15), Рис.2;

- по показаниям шкалы (25) установить и закрепить положение рабочего стола (6), Рис.2,4.

10.10. После предварительных настроек (перпендикулярность, заданный угол, глубина сверления, и т.д.) перед выполнением ответственных работ необходимо выполнить пробную рабочую операцию, произвести инструментальное измерение. При необходимости внести корректировку в настройки.

Для точной настройки станка применяйте мерительные инструменты соответствующей точности (угольник, угломер, линейку, штангенциркуль, и т.д.).

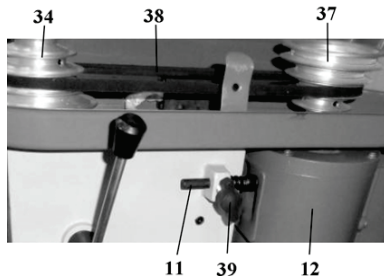


Рис. 10

10.11. Для получения стабильных результатов нескольких одинаковых заготовок используйте универсальные слесарные приспособления (УСП) или кондукторы.

10.12. Перед выполнением сверлильных работ с заготовками из разного материала и разной толщины изучите (в справочной и учебной литературе) правила и приёмы выполнения конкретной операции - углы заточки, скорость подачи, частоту вращения шпинделя и т.д.

**Внимание:** Во избежание поломки или заклинивания сверла, вырывания заготовки или повышенной нагрузки на двигатель и редуктор ремённой передачи при выполнении сквозного сверления уменьшайте скорость подачи сверла до минимальной. Будьте крайне внимательны.

10.13. При использовании инструментов, зажимаемых в сверлильный патрон для шлифовки различных материалов, не увеличивайте боковое давление на шлифовальную головку. Чем выше площадь шлифования, тем осторожнее следует увеличивать прижим детали. Используйте специальные шлифовальные головки (барабаны) и приспособления, предназначенные для установки на сверлильные станки и не допускающие соскакивания сверлильного патрона при создании бокового усилия.

10.14. При сверлении металлов работа будет значительно ускорена, если вы будете использовать смазочную охлаждающую жидкость (СОЖ) в зоне сверления. Это охлаждает сверло, облегчает режим сверления.

10.15. В таблице 2 приведены рекомендации режимов сверления некоторых материалов в зависимости от диаметра сверла.

Таблица 2 (рекомендованная)

Диаметр сверла	МАТЕРИАЛ					
	Частота вращения шпинделя об/ мин.					
	Сталь	Чугун	Бронза	Алюминий	Пластик	Древесина
Ø 3	2500	2500	2500	2500	2500	2500
Ø 4	2500	2500	2500	2500	2500	2500
Ø 5	1750	2500	2500	2500	2500	2500
Ø 6	1750	2500	2500	2500	2500	2500
Ø 7	1250	1750	2500	2500	2500	2500
Ø 8	1250	1750	2500	2500	2500	2500
Ø 9	900	1250	1750	2500	2500	2500
Ø 10	900	1250	1750	1750	2500	2500
Ø 11	600	900	1250	1750	1750	2500
Ø 12	600	900	1250	1250	1250	1750
Ø 13	600	600	900	1250	1250	1750

### 11. ТЕХНИЧЕСКОЕ ОБСЛУЖИВАНИЕ

**ВНИМАНИЕ:** Не приступайте к техническому обслуживанию станка, пока не убедитесь, что он отключен от источника электрического тока (вилка шнура питания отсоединена от питающей розетки).

Сверлильный станок требует минимального технического обслуживания, но необходим внимательный уход за ним и соблюдение чистоты на рабочем месте. Это будет залогом длительного срока службы станка и исключит возможный травматизм.

11.1. Содержите станок и рабочее место в чистоте. Не допускайте накапливания пыли, стружки и посторонних предметов на станке. Освобождайте все трущиеся узлы и детали от пыли, стружки и посторонних предметов. Периодически очищайте станок сжатым воздухом.

11.2. Заменяйте изношенные детали по мере необходимости. Электрические шнуры в случае износа, повреждения следует заменять немедленно.

11.3. Клиновой ремень следует менять, когда натяжение последнего не предотвращает его проскальзывание на шкивах.

11.4. Станок всегда необходимо проверять перед работой. Все неисправности должны быть устранены и выполнены регулировки. Проверьте плавность работы всех деталей и узлов.

11.5. После окончания работы удалите стружку со станка и тщательно очистите все поверхности. Рабочие поверхности должны быть сухими, металлические неокрашенные поверхности слегка смазанными машинным маслом.

11.6. Останавливайте станок, проверяйте состояние крепления и положения всех сопрягаемых деталей, узлов и механизмов станка после 50 часов наработки.

11.7. Для смазки поверхностей станка применяйте машинное масло. Для смазки ходовых винтов применяйте густую смазку типа ЛИТОЛ.

11.8. При напряженной эксплуатации станка следует с периодичностью 1 раз в три месяца проверять смазку шпинделя, контролировать возможное появление поперечного люфта шпинделя и, при необходимости, устранять. При износе сверлильного патрона его следует заменить на сверлильный патрон соответствующего типа.

## 12. ВОЗМОЖНЫЕ НЕИСПРАВНОСТИ И МЕТОДЫ ИХ УСТРАНЕНИЯ

Неисправность	Возможная причина	Действия по устранению
1. Электродвигатель не запускается	<ol style="list-style-type: none"> <li>1. Нет напряжения</li> <li>2. Неисправный магнитный пускатель</li> <li>3. Выгорела пусковая обмотка электродвигателя</li> <li>4. Слишком длинный удлинительный шнур</li> </ol>	<ol style="list-style-type: none"> <li>1. Проверьте наличие напряжения</li> <li>2. Обратитесь в сервис для ремонта</li> <li>3. Обратитесь в сервис для ремонта</li> <li>4. Замените удлинитель.</li> </ol>
2. Электродвигатель не развивает полную мощность	<ol style="list-style-type: none"> <li>1. Низкое напряжение</li> <li>2. Сгорела обмотка или обрыв в обмотке</li> <li>3. Слишком длинный удлинительный шнур</li> </ol>	<ol style="list-style-type: none"> <li>1. Проверьте напряжение в сети</li> <li>2. Обратитесь в сервис для ремонта.</li> <li>3. Замените удлинитель.</li> </ol>
3. Электродвигатель перегревается, останавливается, размыкает прерыватели предохранителей	<ol style="list-style-type: none"> <li>1. Электродвигатель перегружен</li> <li>2. Обмотки сгорели или обрыв в обмотке</li> </ol>	<ol style="list-style-type: none"> <li>1. Снизьте усилие подачи</li> <li>2. Обратитесь в сервис для ремонта</li> </ol>
4. Двигатель не перегревается, но останавливается, размыкает прерыватели предохранителей	<ol style="list-style-type: none"> <li>1. Предохранители или прерыватели имеют недостаточную мощность</li> </ol>	<ol style="list-style-type: none"> <li>1. Установите предохранители или прерыватели соответствующей мощности</li> </ol>
5. Сверло при работе часто «клинит».	<ol style="list-style-type: none"> <li>1. Ослабло натяжение ремня</li> <li>2. Сверло плохо зажато в патроне;</li> <li>3. Патрон изношен</li> <li>4. Сверло плохо заточено</li> </ol>	<ol style="list-style-type: none"> <li>1. Отрегулируйте натяжение ремня.</li> <li>2. Затяните патрон ключом</li> <li>3. Замените патрон</li> <li>4. Переточите сверло или замените его</li> </ol>
6. Сверло «уводит» в сторону	<ol style="list-style-type: none"> <li>1. Возрос поперечный люфт шпинделя</li> <li>2. В патроне длинное тонкое сверло</li> </ol>	<ol style="list-style-type: none"> <li>1. Отрегулируйте люфт</li> <li>2. Необходимо предварительно накернить место сверления и уменьшить скорость подачи.</li> </ol>
7. Шпиндель не поднимается в исходное положение	<ol style="list-style-type: none"> <li>1. Усилие возвратной пружины ослабло</li> <li>2. Перетянут винт регулировки шпинделя</li> </ol>	<ol style="list-style-type: none"> <li>1. Отрегулируйте натяжение пружины (см.п.9.12)</li> <li>2. Проверьте положение винта регулировки шпинделя (см.п.9.11)</li> </ol>
8. Изношен, порван ремень передачи	Естественный износ, повышенная нагрузка	Замените ремень Арт. 56867 (К-690)

## 13. КРИТЕРИИ ПРЕДЕЛЬНОГО СОСТОЯНИЯ, УТИЛИЗАЦИЯ

13.1. Критериями предельного состояния станка считаются поломки (износ, коррозия, деформация, старение, трещины или разрушения) узлов и деталей или их совокупность при невозможности их устранения в условиях авторизованных сервисных центров оригинальными деталями или экономическая нецелесообразность проведения ремонта.

Критериями предельного состояния сверлильного станка являются:

- трещины металлоконструкции шпиндельной головки (23), Рис. 4;
- глубокая коррозия станка;
- неисправный электродвигатель.

13.2. Сверлильный станок и его детали, вышедшие из строя и не подлежащие ремонту, необходимо сдавать в специальные приёмные пункты по утилизации. Не выбрасывайте вышедшие из строя узлы и детали в бытовые отходы.

## УСЛОВИЯ ГАРАНТИЙНОГО ОБСЛУЖИВАНИЯ

1. Настоящее гарантийное свидетельство является единственным документом, подтверждающим Ваше право на бесплатное гарантийное обслуживание. Без предъявления данного свидетельства претензии не принимаются. В случае утери или порчи гарантийного свидетельства не восстанавливается.

2. Гарантийный срок на электроинструмент и оборудование составляет 12 месяцев с даты продажи. Гарантийный срок на агрегатные части оборудования, такие как: воздушные головки, электродвигатели, насадки-культиваторы, адаптеры лодочных моторов и т. д. составляет 6 месяцев с даты продажи, при условии установки их в сервисных центрах ELECTROLITE. Гарантийный срок на комплектующие к электроинструменту и оборудованию составляет 2 месяца с даты продажи, при условии установки их в сервисных центрах ELECTROLITE. В течение гарантийного срока сервисная служба бесплатно устраняет производственные дефекты и производит замену деталей, вышедших из строя по вине изготовителя. На период гарантийного ремонта эквивалентный исправный инструмент не предоставляется. Заменяемые детали переходят в собственность служб сервиса.

Компания ELECTROLITE не несет ответственности за вред, который может быть причинен при работе с электроинструментом или оборудованием.

3. В гарантийный ремонт электроинструмент и оборудование принимается в чистом виде, при обязательном наличии надлежащим образом оформленных документов: настоящего гарантийного свидетельства, гарантийного талона, с полностью заполненными полями, штампом торговой организации и подписью покупателя.

4. Гарантийный ремонт не производится в следующих случаях:

- при отсутствии гарантийного свидетельства и гарантийного талона или неправильном их оформлении;
- при совместном выходе из строя якоря и статора электродвигателя, при обугливание или оплавлении первичной обмотки трансформатора сварочного аппарата, зарядного или пуско-зарядного устройства, при оплавлении внутренних деталей, прожиге электронных плат;
- если гарантийное свидетельство или талон не принадлежат данному электроинструменту и оборудованию или не соответствует установленному поставщиком образцу;
- по истечении срока гарантии;
- при попытках самостоятельного вскрытия или ремонта электроинструмента и оборудования вне гарантийной мастерской; внесения конструктивных изменений и смазки инструмента в гарантийный период, о чем свидетельствуют, например, заломы на шлицевых частях крепежа корпусных деталей.
- при использовании электроинструмента и оборудования в производственных или иных целях, связанных с получением прибыли, а также — при возникновении неисправностей связанных с нестабильностью параметров электросети, превышающих нормы, установленные ГОСТ;
- при неправильной эксплуатации (использование электроинструмента и оборудования не по назначению, установки на электроинструмент и оборудования не предназначенных заводом-изготовителем насадок, дополнительных приспособлений и т.п.; - при механических повреждениях корпуса, сетевого шнура и при повреждениях, вызванных воздействиями агрессивных средств и высоких и низких температур, попадании инородных предметов в вентиляционные решетки электроинструмента и оборудования, а также при повреждениях, наступивших в результате неправильного хранения (коррозия металлических частей);
- при естественном износе деталей электроинструмента и оборудования, в результате длительной эксплуатации определяется по признакам полной или частичной выработки ресурса, сильного загрязнения, ржавчины снаружи и внутри электроинструмента и оборудования, отработанной смазки в редукторе);
- использование электроинструмента и оборудования не по назначению, указанному в инструкции по эксплуатации.
- при механических повреждениях электроинструмента и оборудования;
- при возникновении повреждений в связи с несоблюдением предусмотренных инструкцией условий эксплуатации ( см. главу Указание по технике безопасности в инструкции).
- повреждение изделия вследствие несоблюдения правил хранения и транспортировки. Профилактическое обслуживание электроинструмента и оборудования (чистка, промывка, смазка, замена пыльников, поршневых и уплотнительных колец) в гарантийный период является платной услугой.

Срок службы изделия установлен производителем и составляет 3 года со дня изготовления.

О возможных нарушениях, изложенных выше условий гарантийного обслуживания, владельцу сообщается после проведения диагностики в сервисном центре.

Владелец инструмента доверяет проведение диагностики в сервисном центре в свое отсутствие. Запрещается эксплуатация электроинструмента и оборудования при проявлении признаков повышенного нагрева, искрения, а также шума в редукторной части. Для выяснения причин неисправности покупателю следует обратиться в гарантийную мастерскую. Неисправности, вызванные несвоевременной заменой угольных щеток двигателя, устраняются за счет покупателя.

5. Гарантия не распространяется на:

- сменные принадлежности (аксессуары и оснастка), например: аккумуляторы, диски, ножи, сверла, буры, патроны, цепи, звездочки, цанговые зажимы, шины, элементы натяжения и крепления, головки триммеров, подошвы шлифовальных и ленточных машин, фильтры и т.п.
- быстроизнашивающиеся детали, например: угольные щетки, приводные ремни, сальники, защитные кожухи, направляющие ролики, направляющие, резиновые уплотнения, подшипники, зубчатые ремни и колеса, стволы, ленты тормоза, храповики и тросы стартеров, поршневые кольца и т.п. Замена их в течение гарантийного срока является платной услугой.
- шнуры питания, в случае повреждения изоляции, шнуры питания подлежат обязательной замене без согласия владельца (услуга платная),
- корпуса инструмента.

# ГАРАНТИЙНОЕ СВИДЕТЕЛЬСТВО НА ЭЛЕКТРОИНСТРУМЕНТ И ОБОРУДОВАНИЕ ELECTROLITE

Наименование изделия \_\_\_\_\_

Модель \_\_\_\_\_

Серийный номер \_\_\_\_\_

Дата продажи « \_\_\_\_ » \_\_\_\_\_ 20 \_\_\_\_ г.

Наименование торговой организации \_\_\_\_\_

М.П.

## Уважаемый покупатель!

Благодарим Вас за покупку инструмента ELECTROLITE и надеемся, что Вы останетесь довольны своим выбором. В процессе производства инструменты ELECTROLITE проходят многоуровневый контроль качества, если тем не менее Ваше изделие будет нуждаться в обслуживании, просим Вас обращаться в авторизованные сервисные центры ELECTROLITE

## Внимание!

При покупке требуйте у продавца проверки комплектности и работоспособности инструмента, заполнение гарантийного свидетельства, гарантийного талона(графы заполняются продавцом) и простановки печати торговой организации в гарантийном свидетельстве и гарантийном талоне.

## Гарантия

На основании данного гарантийного свидетельства компания ELECTROLITE гарантирует отсутствие дефектов производственного характера.

Если в течении гарантийного срока в Вашем изделии тем не менее обнаружатся указанные дефекты, специализированные сервисные центры ELECTROLITE бесплатно отремонтируют изделие и заменят дефектные запасные части.

Гарантийный срок на электроинструменты ELECTROLITE составляет 12 месяцев со дня продажи.

**«С условиями гарантийного обслуживания ознакомлен(а).**

**Работоспособность и комплектность изделия проверены в моем присутствии.**

**Претензий к качеству и внешнему виду не имею».**

Подпись покупателя \_\_\_\_\_

Фамилия(разборчиво) \_\_\_\_\_

Телефон \_\_\_\_\_

# ИСТОРИЯ РЕМОНТОВ ИЗДЕЛИЯ

## СЕРВИСНЫЕ ЦЕНТРЫ

Адреса сервисных центров.  
Просто наведите камеру  
своего смартфона.



Дата приема в ремонт	Дата выдачи из ремонта	Описание дефекта Выполненный ремонт Замененные детали	К О Д	Ф.И.О. мастера подпись	Штамп сервис центра

**ОТРЫВНОЙ ТАЛОН А №** \_\_\_\_\_  
Дата приема: \_\_\_\_\_  
ФИО клиента \_\_\_\_\_  
Сервисный центр \_\_\_\_\_  
Заявленный дефект: \_\_\_\_\_  
Дата выдачи \_\_\_\_\_  
Подпись клиента: \_\_\_\_\_  
М.П. \_\_\_\_\_

**ОТРЫВНОЙ ТАЛОН А №** \_\_\_\_\_  
Дата приема: \_\_\_\_\_  
ФИО клиента \_\_\_\_\_  
Сервисный центр \_\_\_\_\_  
Заявленный дефект: \_\_\_\_\_  
Дата выдачи \_\_\_\_\_  
Подпись клиента: \_\_\_\_\_  
М.П. \_\_\_\_\_

**ОТРЫВНОЙ ТАЛОН А №** \_\_\_\_\_  
Дата приема: \_\_\_\_\_  
ФИО клиента \_\_\_\_\_  
Сервисный центр \_\_\_\_\_  
Заявленный дефект: \_\_\_\_\_  
Дата выдачи \_\_\_\_\_  
Подпись клиента: \_\_\_\_\_  
М.П. \_\_\_\_\_

**ELECTROLITE**®