



**ELECTROLITE**

**ИНСТРУКЦИЯ ПО ЭКСПЛУАТАЦИИ**

ТС 125, ТС 150, ТС 200

**ТОЧИЛЬНЫЙ  
СТАНОК**

## Оглавление

Описание.....	4
Комплектация.....	5
Технические характеристики.....	5
Общие правила безопасности.....	5
Дополнительные правила безопасности .....	7
Подготовка к эксплуатации.....	8
Гарантийные обязательства.....	10
Гарантийный талон.....	11

## Уважаемый покупатель!

Мы выражаем Вам свою благодарность за выбор именно нашей продукции. Данное изделие было изготовлено по новейшим технологиям и в соответствии с мерами по обеспечению качества продукции. Мы делаем все, чтобы Вы остались довольны приобретенными товарами под маркой **ELECTROLITE** и не испытывали никаких трудностей. Если же у вас возникают вопросы - наш сервисный центр готов проконсультировать по любому интересующему Вас вопросу.



**В целях Вашей безопасности следуйте указаниям предупреждающих знаков.**

Мы постоянно работаем над совершенствованием продукции и, в связи с этим, оставляем за собой право на внесение изменений во внешний вид, оснащение и технологию производства продукции не изменяя основных принципов управления без уведомления потребителя. Мы гарантируем, что все изменения направлены только на улучшение и модернизацию конечного изделия.

## Уважаемый покупатель!

Благодарим Вас за выбор электроинструмента **ELECTROLITE**.

Изделия под торговой маркой **ELECTROLITE** постоянно совершенствуются, поэтому технические характеристики и дизайн могут меняться без предварительного уведомления.

**Внимательно** прочтите данную инструкцию по эксплуатации.

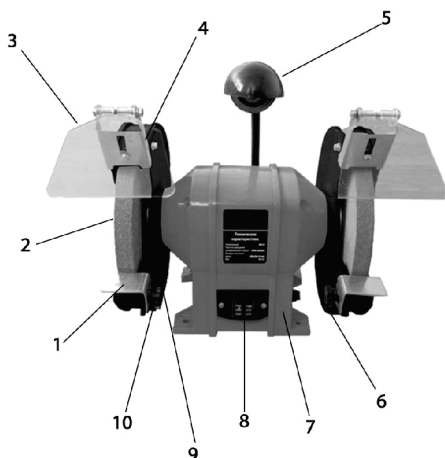
## Область применения

Станок точильный( Точило для заточки инструмента ) относится к типу универсальных легких заточных станков и является низковольтным оборудованием. Станок предназначен для :

- ручной заточки сверл, резцов, стамесок, ножей и другого слесарного инструмента ;
- ручного удаления излишков металла( припуска ) с металлических заготовок и выравнивания металлических поверхностей ;
- в качестве абразивного инструмента .

Данный инструмент не предназначен для промышленного использования .

## Описание Рис.1



- 1.Упор рабочий (подручник)
2. Абразивный шлифовальный круг
3. Защитный экран
- 4.Искрогаситель
5. Светильник
6. Защитный
7. Корпус
8. Выключатель
9. Крышка
- 10.Фиксатор

## Комплектация

- Станок точильный 1шт .
- Паспорт 1 шт .
- Упаковка 1шт .

## Технические характеристики

Модель	ТС 125	ТС 150	ТС 200
Напряжение сети	220В~50 Гц	220В~50 Гц	220В~50 Гц
Номинальная мощность	200 Вт	280 Вт	450 Вт
Частота вращения шлиф. круга	2950 об/мин	2950 об/мин	2950 об/мин
Размер заточного круга	125мм	150 мм	200 мм
Вес нетто	3,8/3,4 кг	4,5/4,1 кг	8,6/8 кг

Табл. 1

## Общие правила безопасности

**Внимание!** Точильный станок является оборудованием повышенной опасности. Строго соблюдайте следующие правила техники безопасности. Прочитайте и запомните эти указания до того, как приступите к работе. Используйте изделие только по его прямому назначению, указанному в руководстве пользователя.

Вовремя проводите необходимое обслуживание. Любое изменение или модификация инструмента запрещается, так как это может привести к поломке и/или травмам.

Если Вы не имеете навыков в работе с устройством, настоятельно рекомендуется предварительно проконсультироваться у специалиста или опытного пользователя.

Устройство не предназначено для использования лицами (включая детей) с пониженными физическими, сенсорными или умственными способностями или при отсутствии у них опыта или знаний, если они не находятся под контролем или не проинструктированы об использовании прибора лицом, ответственным за их безопасность.

## **Проверка устройства**

Каждый раз перед использованием устройства необходимо произвести его наружный осмотр на предмет отсутствия повреждений, надежности крепления узлов и деталей, целостности шнура питания.

**Внимание!** Не допускается работа при любых неисправностях устройства! Отключите устройство от источника электропитания перед проведением любых регулировок, замены аксессуаров или принадлежностей, или при хранении .

### **Безопасность рабочего места**

Убедитесь в безопасности рабочего места: оно должно быть чистым и хорошо освещённым .

## **Рабочая форма**

Используйте защитный головной убор при работе .Надевайте маску или респиратор при работе с пылеобразующими материалами. Всегда носите защитные очки .

### **Электропитание**

Инструмент должен быть подключен к сети с напряжением, соответствующим напряжению, указанному в технических характеристиках. Пониженное напряжение может привести к перегрузке инструмента .Род тока - переменный, однофазный. В соответствии с европейскими стандартами инструмент имеет двойную электрическую изоляцию и, следовательно, может быть подключен к незаземленным розеткам .

Держите руки на безопасном расстоянии от движущихся деталей механизма. Избегайте попадания любых частей тела в движущиеся детали инструмента во время выполнения рабочих операций .

**Не используйте точильный станок не по назначению.**

**Не оставляйте точильный станок без присмотра во время работы механизма.**

**Внимание! Двойная изоляция не заменяет обычных мер предосторожности, необходимых при работе инструментом.**

Эта изоляционная система служит дополнительной защитой от травм, возникающих в результате возможного повреждения электрической изоляции внутри инструмента .

**Отключение.** Отключайте точильный станок при перерывах в работе, транспортировке и чистке .

**Будьте начеку.** Запрещено работать точильным станком под воздействием алкоголя или лекарств, которые могут повлиять на скорость вашей реакции. Не работайте с инструментом, когда Вы устали или не имеете возможности контролировать рабочий процесс. Будьте внимательны весь период работы. Не лейте воду на кожух мотора и, особенно на вентиляционные отверстия .Запрещается использовать едкие химические вещества и жидкости для чистки устройства .

## **Дополнительные правила безопасности**

1. Никогда не оставляйте клавишу включения/выключения зафиксированной в положении «ON» («Включено»). Перед включением убедитесь, что клавиша включения/выключения находится в положении «OFF» ( «Выключено» .)
2. Случайные запуски могут стать причиной травмы .
3. ЗАПРЕЩАЕТСЯ работать с асбестосодержащими заготовками .
4. ЗАПРЕЩАЕТСЯ устанавливать точильные диски, размеры которых не подходят для изделия .
5. Каждый раз перед началом работы проверяйте точильный диск. В случае обнаружения трещин, сколов, деформаций необходимо незамедлительно заменить его на новый .
6. Запрещается работать без установки прозрачного защитного щитка , защитных боковых кожухов, боковых опор и т.д .
7. После покупки необходимо включить изделие на 5 минут без нагрузки, для проверки правильности установки всех деталей и плавности работы изделия. Необходимо немедленно отключить изделие при обнаружении вибрации .
8. Необходимо прикрепить точильный станок болтами ,которые устанавливаются в специальные отверстия на его станине, к верстаку в целях придания большей устойчивости .
9. Храните точильные диски в сухом месте с постоянной температурой .
10. Обязательно установите внутренние и внешние фланцы и шайбы в процессе сборки изделия .
11. Строжайше запрещается увеличивать внутренний диаметр защитного диска путем рассверливания его электрической дрелью .
12. Максимальное расстояние между опорой и точильным диском не должно превышать 3 мм .
13. Никогда не пользуйтесь поврежденным шлифовальным или полировочным колесом .
14. Когда шлифовальное или полировочное колесо стерлось примерно на 40 мм, его следует заменить .

## **Подготовка к эксплуатации**

### **Замена шлифовального колеса**

Снимите защитный кожух. Ослабьте гайку. Снимите внешний фланец и старое шлифовальное колесо. Почистите фланцы. Поместите новое шлифовальное колесо. Поместите внешний фланец напротив шлифовального колеса и наденьте гайку на шпindel. Прочно затяните гайку. Смените защитный кожух.

Перед заменой шлифовального колеса всегда выключайте прибор из розетки.

### **Настройка опоры для деталей**

Следует регулярно настраивать опоры для деталей, чтобы компенсировать износ шлифовальных колес. Ослабьте регулировочный болт. Отрегулируйте расстояние между опорой для детали и шлифовальным колесом до минимально возможной величины, максимум – 3 мм. Затяните регулировочный болт.

### **Инструкции по использованию**

Перед включением машины убедитесь, что все болты и гайки затянуты и может ли шлифовальное колесо свободно вращаться.

Шлифовать всегда следует на передней части шлифовального колеса. Не перегружайте машину, застопоривая шлифовальное колесо.

Машина не рассчитана на постоянное использование. Убедитесь, что машина не перегрета. После 30 минут использования машины ее нужно охлаждать до температуры окружающей среды.

### **Правила эксплуатации**

Данное изделие можно эксплуатировать на протяжении НЕ БОЛЕЕ 15 минут, затем его необходимо выключить на 5 минут.

Еженедельно рекомендуется работать с изделием не более чем 20 часов.

**Хранение.** Храните инструмент в теплом, сухом, не доступном для детей месте.

**Утилизация.** По истечению срока службы, инструмент должен быть утилизирован в соответствии с нормами, правилами и способами, действующими в месте утилизации приборов.

### **Обслуживание и ремонт**

Регулярно проверяйте инструмент на предмет деформаций/поломок, на общее состояние электроинструмента, которое может влиять на его работу.

Ремонт электроинструмента должен осуществляться только квалифицированным персоналом уполномоченных сервисных центров.

Обслуживание, выполненное неквалифицированным персоналом, может стать причиной поломки инструмента и травм.



НАИМЕНОВАНИЕ ИЗДЕЛИЯ \_\_\_\_\_ МОДЕЛЬ \_\_\_\_\_

НАИМЕНОВАНИЕ ТОРГУЮЩЕЙ ОРГАНИЗАЦИИ \_\_\_\_\_ ДАТА ПРОДАЖИ \_\_\_\_\_

СЕРИЙНЫЙ НОМЕР \_\_\_\_\_ Подпись продавца \_\_\_\_\_ М.П.

## УВАЖАЕМЫЙ ПОКУПАТЕЛЬ!

Благодарим Вас за покупку. Убедительно просим Вас при покупке внимательно изучить инструкцию по эксплуатации и проверить правильность заполнения гарантийного талона. Тщательно проверьте внешний вид изделия, а также его комплектность согласно паспорту на изделие.

Без предъявления гарантийного талона гарантийный ремонт не производится. При не полностью заполненном талоне он изымается сервисной мастерской, а претензии по качеству товара не принимаются.

Наличие наименования изделия, модели и серийного номера изделия, даты продажи и печати магазина обязательно. Не допускается внесение в гарантийный талон каких-либо изменений, дополнений.

Техническое освидетельствование изделия (дефектация), на предмет установления гарантийного случая производится только в сервисных центрах.

*Правовой основой настоящих гарантийных обязательств является действующее законодательство, в частности, Федеральный Закон РФ «О защите прав потребителей» и Гражданский Кодекс РФ ч. II ст. 454-491.*

**Гарантия на изделие составляет 1 год (12 месяцев) со дня продажи.**

**В течение гарантийного срока владелец имеет право на бесплатный ремонт изделия по неисправностям, являющимся следствием производственных дефектов.**

Замена неисправных деталей (включая работу по их замене) проводится бесплатно.

Гарантия действует лишь в тех случаях, когда эксплуатация и техническое обслуживание осуществлялись в соответствии с указаниями в паспорте. Претензии по качеству изделия принимаются только при условии, что недостатки обнаружены и претензии заявлены в течении установленного гарантийного срока.

Изделие предоставляется в ремонт в чистом виде, в комплекте с рабочими сменными приспособлениями и элементами их крепления.

### ГАРАНТИЙНЫЕ ОБЯЗАТЕЛЬСТВА НЕ РАСПРОСТРАНЯЮТСЯ НА:

на комплект принадлежностей и элементы питания.

механические повреждения;

- повреждения, вызванные попаданием внутрь изделия посторонних предметов, насекомых, веществ, жидкостей, а также воды, кроме случаев, когда конструктивно предусмотрены специальные резервуары для нее или выделение вод обусловлено принципом работы изделия;
- повреждения, вызванные стихией, пожаром, бытовыми факторами, случайными внешними факторами (скачок напряжения в сети и т.п.); повреждения, вызванные несоответствием стандартам параметров питающих, телекоммуникационных, кабельных сетей и других подобных внешних факторов.

Настройка изделия, порядок которой изложен в Руководстве по эксплуатации, не относится к гарантийному обслуживанию.

**Изделие снимается с гарантии в случаях**, если изделие использовалось в целях, не соответствующих его прямому назначению; если нарушены правила эксплуатации; в случае нарушения сохранности гарантийных пломб; если изменен, удален или неразборчив серийный номер изделия; в случае изменения внутреннего устройства или попытки самостоятельного ремонта.

Паспорт изделия получен. С условиями предоставления гарантии ознакомлен и согласен. Товар получен в исправном состоянии, без видимых повреждений, в полной комплектности, проверен в моем присутствии, претензий ко внешнему виду и качеству товара не имею.

Подпись покупателя \_\_\_\_\_

**ГАРАНТИЙНЫЙ ТАЛОН № \_\_\_\_\_**

# ИСТОРИЯ РЕМОНТОВ ИЗДЕЛИЯ

## Сервисные центры

Адреса сервисных центров и бесплатную консультацию по вопросам обслуживания Вы можете получить по телефону: **8 863 270 14 66**

Дата приема в ремонт	Дата выдачи из ремонта	Описание дефекта Выполненный ремонт Замененные детали	К О Д	Ф.И.О. мастера подпись	Штамп сервис центра

**ОТРЫВНОЙ ТАЛОН А №** \_\_\_\_\_  
Дата приема: \_\_\_\_\_  
ФИО клиента \_\_\_\_\_  
Сервисный центр \_\_\_\_\_  
Заявленный дефект: \_\_\_\_\_  
Дата выдачи \_\_\_\_\_  
Подпись клиента: \_\_\_\_\_

М.П.

**ОТРЫВНОЙ ТАЛОН А №** \_\_\_\_\_  
Дата приема: \_\_\_\_\_  
ФИО клиента \_\_\_\_\_  
Сервисный центр \_\_\_\_\_  
Заявленный дефект: \_\_\_\_\_  
Дата выдачи \_\_\_\_\_  
Подпись клиента: \_\_\_\_\_

М.П.

**ОТРЫВНОЙ ТАЛОН А №** \_\_\_\_\_  
Дата приема: \_\_\_\_\_  
ФИО клиента \_\_\_\_\_  
Сервисный центр \_\_\_\_\_  
Заявленный дефект: \_\_\_\_\_  
Дата выдачи \_\_\_\_\_  
Подпись клиента: \_\_\_\_\_

М.П.



**ELECTROLITE**