

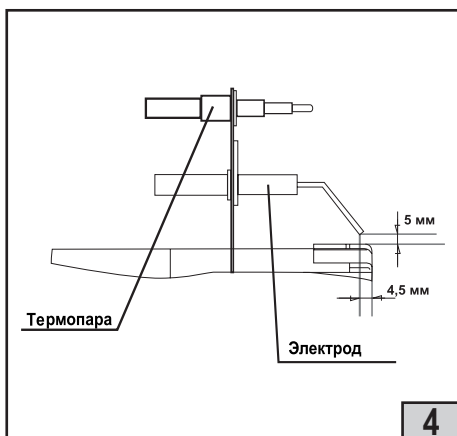
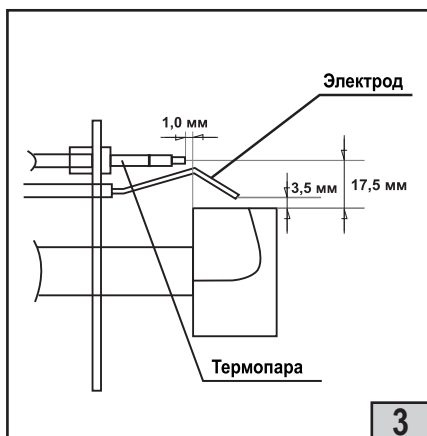
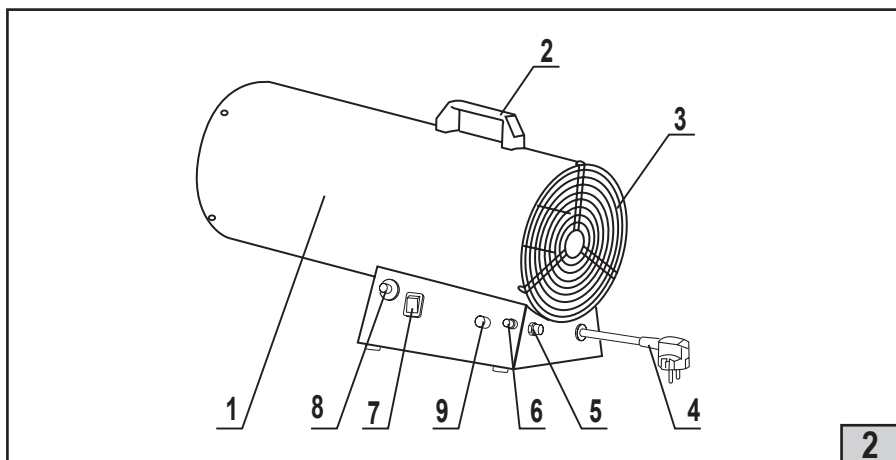
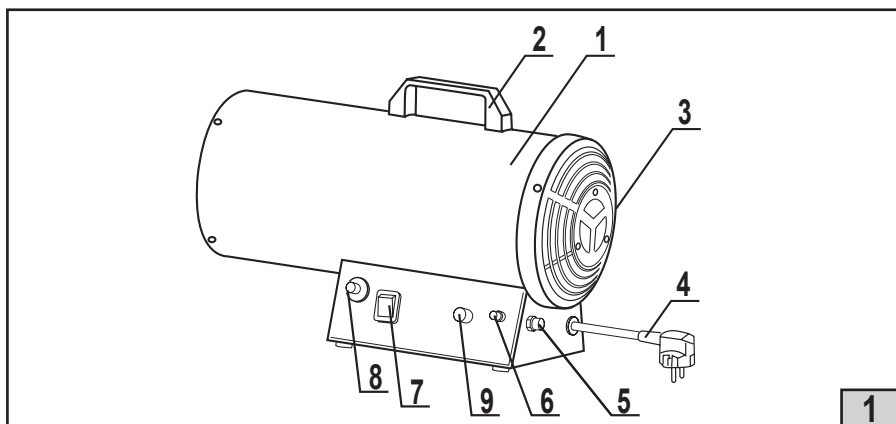
EAC



(RUS) Тепловые пушки газовые
прямого нагрева

ТПГ-10
ТПГ-15
ТПГ-30

(RUS) РУКОВОДСТВО ПО ЭКСПЛУАТАЦИИ
И ИНСТРУКЦИЯ ПО БЕЗОПАСНОСТИ



Уважаемый потребитель!

При покупке тепловой пушки газовой прямого нагрева (далее тепловая пушка):

- требуйте проверки её исправности путем пробного включения, а также комплектности согласно сведениям соответствующего раздела настоящего руководства по эксплуатации;
- убедитесь, что гарантийный талон оформлен должным образом, содержит дату продажи, штамп магазина и подпись продавца.



Перед началом работы с тепловой пушкой изучите Инструкцию по безопасности и Руководство по эксплуатации и неукоснительно соблюдайте содержащиеся в них правила техники безопасности при работе.

Бережно относитесь к Руководству и Инструкции и храните их в доступном месте в течение всего срока службы аппарата.



Помните: Тепловая пушка является источником повышенной опасности!

ГАРАНТИЙНЫЕ ОБЯЗАТЕЛЬСТВА ПРОИЗВОДИТЕЛЯ

Производитель гарантирует работоспособность тепловой пушки в соответствии с требованиями технических условий изготовителя.

Гарантийный срок эксплуатации тепловой пушки составляет 2 года со дня продажи его потребителю. В случае выхода изделия из строя в течение гарантийного срока по вине изготовителя владелец имеет право на его бесплатный ремонт при предъявлении оформленного соответствующим образом гарантийного талона.

Условия и правила гарантийного ремонта изложены в гарантийном талоне на тепловую пушку. Ремонт осуществляется в уполномоченных ремонтных мастерских, список которых приведён в гарантийном талоне.

ИНСТРУКЦИЯ ПО БЕЗОПАСНОСТИ

1

ПРАВИЛА БЕЗОПАСНОСТИ



1.1. ВНИМАНИЕ!

1.1.1. При эксплуатации тепловой пушки соблюдайте общие правила безопасности по эксплуатации с газовыми и электроприборами.

1.1.2. Оберегайте оборудование от ударов, попадания пыли и влаги.

1.1.3. Убедитесь, что электрическая сеть соответствует необходимым для пушки параметрам и имеет контакт заземления.

1.1.4. Запрещается эксплуатировать оборудование в помещениях с относительной влажностью 98% и более, во взрывоопасной среде, в среде с высокой степенью запыленности, в химически агрессивных средах.

1.1.5. Запрещается эксплуатировать оборудование, если поврежден кабель питания.

1.1.6. Прибор должен быть установлен с соблюдением существующих местных норм и правил эксплуатации электрических сетей.

1.1.7. Запрещается эксплуатация газовой пушки без надзора.

1.1.8. Перед началом ожогов во время работы тепловой пушки в режиме нагрева не прикасайтесь к наружным поверхностям в местах выхода горячего воздуха.

1.1.9. Подключение газовой пушки должно производиться посредством шнура со штепсельной вилкой.

1.1.10. Во время эксплуатации не накрывайте прибор и не ограничивайте движение воздуха на входе и выходе пушки.

1.1.11. Минимальные расстояния от расположенных в помещении предметов до выходного отверстия пушки (выход теплого воздуха) 3 метра, с остальных сторон 2 метра.

1.1.12. Во избежание ожогов во время работы тепловой пушки в режиме нагрева не прикасайтесь к наружным поверхностям в местах выхода горячего воздуха.

1.1.13. Не используйте прибор не по назначению (например сушка одежды).

1.1.14. Не ремонтируйте прибор самостоятельно.

1.1.15. Необходимо выдержать прибор не менее 2 часов в помещении после транспортировки при отрицательных наружных температурах.

1.1.16. Не используйте пушку рядом с легковоспламеняемыми предметами и горючими жидкостями.

1.1.17. Во время эксплуатации контролируйте достаточный уровень свежего воздуха. Разрешается использовать только в хорошо проветриваемых помещениях. Недостаточный уровень свежего воздуха может привести к отравлению угарным газом.

1.1.18. Газовая пушка предназначена для промышленного использования.



1.2. ОСТОРОЖНО!

1.2.1. Не используйте аэрозольные баллончики рядом с работающей тепловой пушкой, это может привести к пожару.

1.2.2. Не используйте пушку в помещениях, где в воздухе могут содержаться мельчайшие частицы древесной стружки, макулатуры или иного возгораемого волокна.

1.2.3. Никогда не закрывайте отверстия тепловой пушки, не накрывайте ее при использовании.

1.2.4. Никогда не меняйте конструкцию пушки.

1.2.5. Не использовать под дождем или снегом. Не использовать в помещениях с искусственно завышенной влажностью (баня, сауна, бассейн).

1.2.6. Проветривайте помещение во время эксплуатации газовой пушки.

1.2.7. Во время эксплуатации контролируйте нагрев поверхности, на которой установлена пушка.

Перегрев поверхности может привести к пожару.

2

ОБЩИЕ УКАЗАНИЯ МЕР БЕЗОПАСНОСТИ

2.1. Газовая пушка – воздушонагреватель, работающий на газовом топливе. Топливо необходимо для получения горячей атмосферы в камере сгорания, а электроэнергия, подводимая к устройству, необходима для питания вентилятора, нагнетающего воздух, а так же функционирования автоматики. Газовые

пушки прямого нагрева являются простой и надежной конструкцией без дымохода, но горячий воздух и продукты сгорания из устройства поступают в помещение.

2.2. Тепловые пушки не требуют специального монтажа и применяются на строительных объектах, для обогрева складских помещений и цехов, в производственной сфере. Газовые пушки предназначены для обогрева помещений в условиях умеренного климата категории размещения 3.1 (УХЛ 3.1) по ГОСТ 1515069.

Запрещается подвергать оборудование воздействию атмосферных осадков. Тепловые пушки нельзя применять в местах с особыми условиями среды: с химически активной средой, при присутствии горючей жидкости, токопроводящей пыли, во взрывоопасных помещениях, при влажности больше 98%.

2.3. Газовые пушки следует использовать строго по назначению, в соответствии с правилами безопасности, описанными в данном руководстве, а также на наклейках, непосредственно на пушке.

2.4. Все газовые пушки прошли тщательный контроль, однако перед началом эксплуатации следует внимательно прочитать данное руководство.



ВНИМАНИЕ!

При несоблюдении инструкций по безопасности и инструкций по эксплуатации данного оборудования фирма-производитель снимает с себя ответственность за несчастные случаи и повреждения, нанесенные людям, а также за ущерб оборудованию.

3

УКАЗАНИЯ ПО ТЕХНИКЕ БЕЗОПАСНОСТИ

Внимательно прочитайте инструкцию перед началом эксплуатации. Ознакомьтесь с устройством и способами управления газовой пушки.

3.1. Следуйте инструкциям по техническому обслуживанию и таблице неисправностей, описанным в данном руководстве.

3.2. Не закрывайте входные и выходные отверстия тепловой пушки.

3.3. Не используйте газовые пушки в подвалах и других помещениях, находящихся ниже уровня земли.

3.4. В помещении, где работает газовый обогреватель, должна быть обеспечена постоянная вентиляция в соответствии с техническими характеристиками.

3.5. Размер помещения не должен быть меньше указанного в технических характеристиках.

3.6. Газовая пушка не должна использоваться в непосредственной близости от взрывоопасных веществ.

3.7. Не направляйте теплый воздух из пушки на газовые баллоны, даже в случае, если баллон «заморожен».

3.8. Установка, транспортировка и хранение газовых баллонов должна осуществляться в соответствии с правилами, нормами и инструкциями по безопасной эксплуатации, принятыми в вашем регионе.

3.9. Проверьте исправность заземления изделия.

3.10. При отключении газовой пушки от электрической сети не тяните за кабель питания.

3.11. Ремонт износившихся и поврежденных кабелей питания, а также вилок должен производить только квалифицированный рабочий авторизованного сервисного центра.

3.12. Для обеспечения безопасности всегда отключайте вилку от розетки перед разборкой, техническим обслуживанием или в случае, когда тепловая пушка не используется.

3.13. При установке промышленных газовых пушек соблюдайте нормы и правила по установке аналогичного оборудования, принятых в вашем регионе.

3.14. Газовые баллоны с пропаном необходимо устанавливать и заменять вдали от возгораемых веществ.

3.15. Используйте только специальные баллоны для газа «Пропан». Используйте только газ в соответствии с ГОСТ 20448-90.

3.16. Для уменьшения вероятности появления эффекта «обмораживания» газового баллона рекомендуется работа с минимально необходимым расходом газа.

Тепловые пушки газовые прямого нагрева торговой марки ЗАО «ИНТЕРСКОЛ», модели ТПГ-10, ТПГ-15 ТПГ-30 соответствуют требованиям технического регламента таможенного союза.

Копия сертификата соответствия находится на официальном сайте компании ЗАО «ИНТЕРСКОЛ» по адресу www.interskol.ru

Производитель ЗАО «ИНТЕРСКОЛ»
(Россия, 141400 Московская область, г. Химки, ул. Ленинградская, 29).
Тел. (495) 665-76-31
Тел. горячей линии 8-800-333-03-30
www.interskol.ru

От лица производителя:
Технический директор
ЗАО «ИНТЕРСКОЛ»
Муталов Ф.М.



РУКОВОДСТВО ПО ЭКСПЛУАТАЦИИ

1

СПЕЦИФИКАЦИЯ И КОМПЛЕКТНОСТЬ

1.1 Спецификация

Таблица 1.

ПАРАМЕТР / МОДЕЛЬ	ТПГ-10	ТПГ-15	ТПГ-30
Мощность тепловая, кВт	10	3-15	5-30
Номинальная потребляемая вентилятором мощность, Вт	30	30	43
Объем отапливаемого помещения, м ³	300	400	700
Топливо	Пропан/бутан		
Потребление газа кг/ч, min-max	0,76	0,76-1,2	0,8-2,28
Параметры электросети, В/Гц	220/50		
Давление газа, Бар	1,5		
Расход воздуха м ³ /ч	330	330	760
Форсунка, мм	0,6	0,85	1,25
Система поджига	Пьеза		
Класс защиты	IPX0		
Увеличение температуры на выходе по сравнению со входом ΔT , C ^o	90 ^o	130 ^o	120 ^o
Ручка	Пластик		
Длина газового шланга, м	2	2	2
Длина кабеля питания, м	1,2	1,2	1,2
Резьба присоединения шланга	G1/4"	G1/4"	G1/4"
Длина присоединительного штуцера, мм	25	25	25
Габаритные размеры ДхШхВ, мм	440x186x290	440x186x290	597x214x 315
Габаритные размеры упаковки ДхШхВ, мм	478x220x270	478x220x270	615x245x310
Масса нетто, кг	5,5	5,5	7,6
Масса брутто, кг	6,2	6,2	8,9

1.2.Комплектация.

Наименование	Количество
Тепловая пушка	1 шт.
Ручка	1 шт.
Шланг газовый	1 шт.
Регулятор давления	1 шт.
Винт М4х16	1 шт.
Руководство по эксплуатации	1 шт.
Коробка упаковочная	1 шт.

2

НАЗНАЧЕНИЕ ИЗДЕЛИЯ

Тепловые пушки газовые прямого нагрева предназначены для отопления складов, производственных и сельскохозяйственных помещений с хорошей вентиляцией, экономичного обогрева и сушки объектов в строительстве. Эффективность работы тепловых пушек прямого нагрева на газе может достигать 100%, большая производительность обогрева достигается при малом весе и компактных размерах.

Тепловые пушки расходуют электроэнергию только на работу вентилятора и автоматики. Тепловые

пушки моментально готовы к работе и не требуют дополнительного времени на разогрев. При работе тепловой пушки прямого нагрева продукты сгорания попадают в воздух помещения. Поэтому такие тепловые пушки используют только для обогрева нежилых помещений (складов, мастерских, строительных объектов и т.п.).

Воздушное отопление — экономичный и удобный способ обогрева промышленных, складских, сельскохозяйственных помещений. Применение воздушного отопления позволяет на 25—30% снизить единовременные и текущие затраты на обогрев, косвенно решить проблему вентиляции и кондиционирования помещений.

Помните, тепловые пушки должны использоваться в строгом соответствии с нормами и нормативными актами, направленными на предупреждение несчастных случаев, действующими в стране его использования и в строгом соответствии с техническими характеристиками изделия.

Запрещается использование тепловых пушек в жилых и подвальных помещениях.

Исполнение тепловой пушки – переносное, рабочее положение – установка на ровной негорючей поверхности.

3

УПРАВЛЕНИЕ

Для газовых тепловых пушек ТПГ-10, ТПГ-15 (Рис. 1)

Для газовых тепловых пушек ТПГ-30 (Рис. 2)

- 1 – Корпус
- 2 – Ручка для транспортировки
- 3 – Защитная решетка/вход холодного воздуха
- 4 – Шнур сетевой
- 5 – Штуцер подключения газового шланга
- 6 – Кнопка подачи газа
- 7 – Выключатель питания
- 8 – Кнопка пьезоэлемента (розжиг)
- 9 – Ручка регулировочного клапана (только для модели ТПГ-15)

3.1. Подготовка к эксплуатации.

3.1.1. Извлечь изделие из упаковки. В случае пребывания на холоде тепловая пушка должна быть выдержана в рабочих климатических условиях не менее 2 часов.

3.1.2. Установить тепловую пушку так, чтобы был свободный доступ к органам управления и доступ воздуха к воздухозаборным отверстиям.

3.1.3. Используемая электрическая сеть должна иметь заземление.

3.1.4. Подключите шланг подачи газа к штуцеру на газовой пушке. Не допускается перекручивание и передавливание шланга подачи газа во избежание его повреждения.

3.1.5. Подключите соединительную гайку редуктора к газовому баллону.



ВНИМАНИЕ!

- Данное соединение имеет левую резьбу.
- Проверьте все газовые соединения, включите подачу газа и убедитесь в отсутствии утечек. (См. разделы «Техническое обслуживание» и «Устранение неисправностей»).

• Вставьте электрическую вилку в розетку.

3.2. Включение

3.2.1. Эксплуатация тепловой пушки должна осуществляться в диапазоне рабочих температур от - 25 до + 40°С.

3.2.2. Включите подачу газа на баллоне.

3.2.3. Включите выключатель питания. Убедитесь, что вентилятор работает.

3.2.4. Зажмите кнопку подачи газа и в то же время нажимайте на кнопку пьезоподжига до тех пор, пока не загорится пламя. Кнопку подачи газа необходимо держать не менее 30 секунд, после чего горелка разгорется, и газовая пушка введена в автоматический режим работы.

3.2.5. Для моделей ТПГ-15, ТПГ-30 отрегулируйте подачу газа вращением ручки регулировочного клапана для установления необходимой мощности.

3.3. Отключение

3.3.1. Перекройте подачу газа на баллоне. После этого, в течение пяти минут, дайте вентилятору охладить горелку и затем переведите выключатель на панели управления в положение «Выкл.» .

3.3.2. Отключите электрическую вилку от розетки.

3.3.3. Если газовая пушка не используется в течение длительного времени, то его необходимо отключить от источника питания и от газового баллона.

3.4. Аварийное отключение.

3.4.2. Отключите подачу газа на баллоне.

3.4.3. Переведите выключатель на панели управления в положение «Выкл.»

3.4.4. Выньте электрическую вилку из розетки.

3.4.5. Перед началом эксплуатации убедитесь, что неисправность устранена.

4

ТЕХНИЧЕСКОЕ ОБСЛУЖИВАНИЕ

4.1. Горелка

4.1.1. Открутите крепеж задней решетки и блока управления (5 метизов), снимите решетку сдвинув ее назад пушки, затем сдвинут корпус снимите блок управления двигая его назад корпуса.

4.1.2. Снимите фиксатор форсунки и достаньте ее из кронштейна. Проверьте ее и почистите, продув ее в обратном направлении потока газа.

4.1.2. Почистите головку горелки с помощью сжатого воздуха. Замените детали со следами износа и трещинами.

4.1.3. Проверьте расстояния установки электрода и термопары по рисунку 3 или рисунку 4. Перед установкой блока управления на место, нажав несколько раз на кнопку пьезоподжига, проверьте наличие искры между электродом и рассекателем.

4.2. Проверка герметичности подачи газа. Проверьте герметичность газового шланга и всех соединений в линии подачи газа. Пропан имеет характерный запах, что позволяет легко и вовремя обнаружить утечку. Если вы обнаружили утечку, необходимо изолировать открытый огонь и закрыть клапан газового баллона. Не проверяйте отсутствие утечек, используя открытый огонь. Определяйте наличие утечек только по запаху. Для того, чтобы подтвердить наличие утечки намылите предполагаемое место утечки мыльной пеной. Уплотните все резьбовые соединения в линии подачи газа с помощью специального резьбового аэробного герметика «Loctite 577».

5

ВОЗМОЖНЫЕ НЕИСПРАВНОСТИ И МЕТОДЫ ИХ УСТРАНЕНИЯ

5.1. Ремонт газовой пушки должен производиться только в специализированных мастерских.

5.2. Перечень возможных неисправностей и методы их устранения приведены в таблицах 3 и 4.

Таблица 3.

Неисправность		Причина
A	Мотор не включается	1,2,3,4
B	Вентилятор вращается, но газовая пушка не зажигается	5,6,7,8,9,10
C	Пламя не горит после включения кнопки газового клапана (6)	7,10,11
D	Поток газа прерывается. Пламя гаснет.	7,8
E	Газовая пушка потребляет слишком много газа	12,13
F	Газовая пушка полностью отключилась	1,4

Таблица 4.

№	Причина	Устранение
1	Электропитание неисправно	Убедитесь, что вилка включена в сеть. Проверьте наличие электропитания в сети.

2	Электродвигатель заблокирован или неисправен	Проверьте и замените при необходимости.
3	Вентилятор заблокирован/неисправен	Проверьте и замените при необходимости.
4	Соединения выключателя ослаблены/неисправны	Проверьте и замените при необходимости.
5	Отсутствует давление газа и/или поток газа на соленоид	Убедитесь, что подача газа на баллоне включена. Убедитесь, что газовый баллон полный/ не «замороженный».
6	Соленоид закрыт	Проверьте соленоид и его соединения. Отрегулируйте или замените при необходимости. Проверьте термостат.
7	Электрод не отрегулирован или неисправен.	Проверьте и отрегулируйте по рис. 3, 4. Замените при необходимости.
8	Входное/выходное отверстие или внутренние части газопровода загрязнены или частично заблокированы.	Проверьте и почистите при необходимости.
9	Срабатывает термостат и отключает газовую пушку.	Проверьте и замените при необходимости термостат.
10	Газовый клапан или термопара неисправна.	Проверьте и замените при необходимости (Убедитесь, что кнопка газового клапана нажата в течение 30 секунд после зажигания).
11	Термопара не правильно отрегулирована.	Проверьте термопару. Отрегулируйте по рис. 3, 4 при необходимости.
12	Регулятор давления неисправен.	Проверьте и замените при необходимости.
13	Утечка в линии газовой подачи.	Немедленно закройте подачу газа в баллоне. Проверьте все соединения в линии подачи на герметичность. (Используйте мыльный раствор, чтобы определить наличие утечек НЕ ИСПОЛЬЗУЙТЕ ОТКРЫТОЕ ПЛАМЯ!)

6 ПРАВИЛА ХРАНЕНИЯ И ТРАНСПОРТИРОВКИ

6.1. Хранить газовую пушку рекомендуется в закрытых или других помещениях с естественной вентиляцией при температуре от + 5 до + 40 °С. Максимальное значение относительной влажности воздуха при хранении не более 80% при температуре 25 °С.

6.3. Допускается при хранении штабелировать газовые пушки в два ряда в упаковке изготовителя.

6.4. Транспортировку газовой пушки следует производить в крытых транспортных средствах любого вида, обеспечивающих сохранность, в соответствии с правилами перевозки грузов, действующими на данном виде транспорта. При внутригородских перевозках газовые пушки допускается транспортировать без транспортной упаковки.

6.5. При транспортировке должна быть исключена возможность перемещения газовой пушки внутри транспортных средств. Не допускается попадание воды на упаковку газовой пушки.

7 УТИЛИЗАЦИЯ



По истечению срока службы изделие должно быть утилизировано в соответствии с нормами, правилами и способами, действующими в месте эксплуатации.

В других обстоятельствах:

Не выбрасывайте изделие вместе с бытовым мусором;

Рекомендуется обратиться в специализированные пункты переработки вторичного сырья.

ЗАО "ИНТЕРСКОЛ"

Россия, 141400, Московская обл.

г. Химки, ул. Ленинградская, д. 29

тел. (495) 665-76-31

Тел. горячей линии

8-800-333-03-30

www.interskol.ru