

**PARTNER
FOR GARDEN**



ETG 2500

**ЭЛЕКТРИЧЕСКИЙ
КУЛЬТИВАТОР**

ИНСТРУКЦИЯ ПО ЭКСПЛУАТАЦИИ

ОГЛАВЛЕНИЕ

| | |
|---|----|
| 1. Примечания | 3 |
| 2. Предисловие | 4 |
| 3. Технические характеристики | 5 |
| 4. Комплектность | 5 |
| 5. Описание изделия | 6 |
| 6. Общий вид изделия | 7 |
| 7. Комплектация | 7 |
| 8. Информация по безопасности | 8 |
| 9. Описание символов | 11 |
| 10. Сборка изделия | 12 |
| 11. Работа с устройством | 15 |
| 12. Техническое обслуживание устройства | 17 |
| 13. Поиск неисправностей | 19 |

Производитель оставляет за собой право на внесение изменений в конструкцию, дизайн и комплектацию изделий. Иллюстрации в инструкции могут отличаться от реальных узлов и надписей на изделии.

Перед началом эксплуатации внимательно прочитайте руководство пользователя

ТЕХНИЧЕСКИЕ ХАРАКТЕРИСТИКИ

| ETG 2500 | |
|-------------------------------------|---------------|
| Тип двигателя | электрический |
| Номинальная мощность | 2500 Вт |
| Напряжение | 230 В |
| Частота | 50 Гц |
| Ширина обработки | 40 см |
| Скорость вращения фрез без нагрузки | 400 об/мин |
| Диаметр фрез | 20 см |
| Электрический тормоз двигателя | есть |
| Максимальный уровень шума | 93 Дб |
| Масса | 12 кг |

Требования к удлиняющему кабелю:

- Максимальная длина - 50 м.
- Сечение - 3*1,5 кв. мм.

КОМПЛЕКТНОСТЬ

1. Электрический культиватор ----- 1 шт.
2. Фрезы ----- 1 к-т
3. Транспортёрные колеса ----- 1 к-т
4. Руководство пользователя ----- 1 шт.
5. Упаковка ----- 1 шт.

ОБЩИЙ ВИД И СОСТАВНЫЕ ЧАСТИ

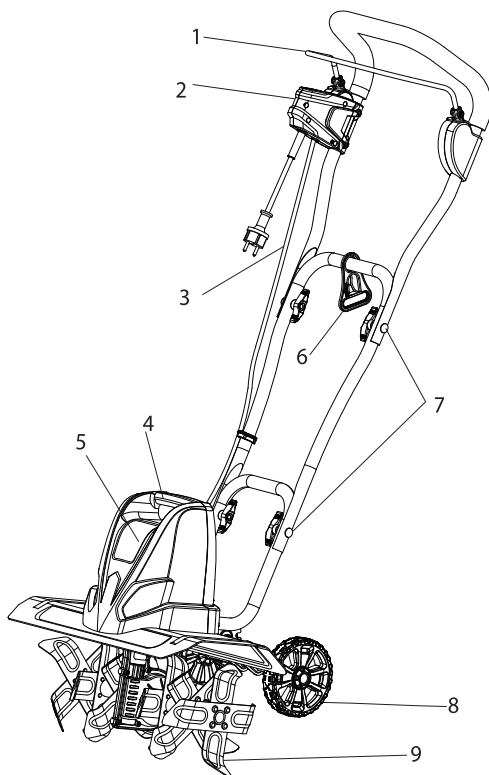


Рис. 1

- 1 Рычаг выключателя
- 2 Предохранительная кнопка
- 3 Сетевой шнур
- 4 Ручка для транспортировки
- 5 Корпус двигателя
- 6 Фиксатор сетевого шнура
- 7 Крепления верхней и нижней частей рукоятки
- 8 Транспортировочные колеса
- 9 Фрезы

ИНФОРМАЦИЯ ПО БЕЗОПАСНОСТИ

ОБЩИЕ УКАЗАНИЯ ПО ТЕХНИКЕ БЕЗОПАСНОСТИ



Перед вводом в эксплуатацию пользователь устройства должен ознакомиться с функциями и элементами управления культиватором. Внимательно прочтите инструкцию по эксплуатации и сохраните ее для дальнейшего использования.

- Во время работы культиватора необходимо всегда выполнять рекомендации, содержащиеся в этой инструкции по эксплуатации. В противном случае возникает опасность травматизма или опасность повреждения устройства.
- Оператор должен знать, как можно немедленно остановить рабочие органы культиватора и двигатель.
- Приводить устройство в действие разрешается только, находясь в хорошем физическом и психическом состоянии.
- Запрещается работать с устройством после приема лекарств, употребления алкогольных напитков или наркотиков, которые могут оказать негативное влияние на реакцию работающего.
- Данное устройство предназначено только для обработки почвы при посевных работах, возделывании или уходе за растениями. Использование культиватора в других целях запрещено.



Несоблюдение указаний и инструкций по технике электробезопасности может стать причиной поражения электрическим током, тяжелых травм и пожара.

Сохраняйте эти инструкции на протяжении всего срока пользования электрическим культиватором.

ОБЩИЕ УКАЗАНИЯ ПО ТЕХНИКЕ БЕЗОПАСНОСТИ

- Вилка сетевого шнура электрического культиватора должна соответствовать сетевой розетке. Ни в коем случае не вносите изменения в конструкцию вилки. Данное требование снижает риск поражения электрическим током.
- Избегайте контакта с заземленными поверхностями, как то: с трубами, элементами отопления и т.д. При заземлении через них повышается риск поражения электротоком.
- Защищайте культиватор от дождя и сырости. Проникновение воды в электрический культиватор повышает риск поражения электрическим током.
- Не допускается использовать сетевой шнур не по назначению, например, для переноса или подвеса электрического культиватора, или для вытягивания вилки из сетевой розетки. Защищайте шнур от воздействия высоких температур, масла, острых кромок или подвижных частей культиватора. Поврежденный или спутанный шнур повышает риск поражения электрическим током.
- Перед тем, как начать работу, проверьте, не поврежден ли инструмент и кабель сети.
- Втыкая вилку в розетку, следите за тем, чтобы выключатель не был заблокирован.
- На открытой местности применяйте лишь разрешенный для этого удлинняющий кабель.

- Если Вы осуществляете внешние работы, розетку следует оборудовать предохранителем или выключателем аварийного тока.
- Если Вы не пользуетесь культиватором или не настраиваете его, выключите вилку из розетки.
- Всегда отводите кабель от культиватора назад.

БЕЗОПАСНОСТЬ ЛЮДЕЙ

- Продуманно начинайте работу с электрическим культиватором, будьте внимательны, следите за тем, что Вы делаете. Не пользуйтесь культиватором в усталом состоянии, в состоянии наркотического или алкогольного опьянения или под воздействием лекарств. Невнимательность при работе с электрическим культиватором может привести к серьезным травмам.
- Не пользуйтесь культиватором, если выключатель неисправен.
- Удалите всех посторонних лиц на расстояние не менее 10 метров от места работы с использованием машины.
- Не эксплуатируйте культиватор вблизи взрывоопасных жидкостей, газов и др. веществ. Оборудование может быть источником искр, которые могут стать причиной возгорания.
- Не начинайте эксплуатацию, пока территория не освобождена от посторонних предметов.
- Включайте инструмент непосредственно перед контактом с материалом.
- Не перегружайте машину. Если количество оборотов уменьшается, снимите нагрузку или выключите машину. Необходимо работать в пределах указанного диапазона мощности для данного инструмента.
- Храните культиваторы в местах, недоступных для детей.

ПОДГОТОВКА К РАБОТЕ

- При эксплуатации устройства всегда одевайте прочную обувь на нескользящей подошве и длинные брюки.
- Не разрешается работать с устройством босиком или в сандалиях.
- Перед использованием всегда производите визуальный осмотр, чтобы убедиться, что оснастка и детали не изношены и не имеют повреждений. При поврежденных режущих кромках или крепежных винтах, необходимо заменить комплект полностью, чтобы не нарушить баланс устройства.
- Тщательно проверьте рабочую зону и удалите все посторонние предметы.
- Избегайте слишком длительного управления устройством, так как продолжительное воздействие вибрации на руки оператора может нанести вред.

ДЕЙСТВИЯ ПРИ РАБОТЕ КУЛЬТИВАТОРОМ

- Включайте двигатель в соответствии с указаниями и только при обеспечении безопасного расстояния от ног до пропашной оснастки.
- Запрещено присутствие посторонних лиц в рабочей зоне.
- Руки и ноги не должны располагаться на вращающихся элементах или подними.
- Нив коем случае не приподнимайте и не транспортируйте устройство при работающем двигателе.
- При работе устройства на холмистой местности культиватор может опрокинуться. Можно использовать устройство на холмистой местности с подъемом склонов не более 10% (5,7°). Угол наклона 5,7° соответствует вертикальному подъему 10 см при 100см горизонтальной площади.
- Всегда следите за правильным расположением устройства на склонах. Плужную вспашку нельзя выполнять на слишком крутых склонах, чтобы не потерять контроль над управлением культиватором.
- При работах на холмистой местности должны быть установлены все четыре фрезы.
- Не ведите работы поперек склона, а также вперед или назад. Оператору запрещается стоять на склоне ниже устройства, чтобы при возможной потере контроля над ним не попасть под движущийся культиватор.
- Смену направления движения на холмистой местности надо производить с большой осторожностью, чтобы не потерять контроль над устройством.
- Передвигайтесь с устройством только в темпе шага, быстрое передвижение запрещено. При быстром перемещении возрастает опасность возможных несчастных случаев из-за спотыкания, скольжения и т.п.
- На каменистых почвах снижайте угловую скорость.
- Для регулирования рабочей глубины хода, вдавливайте сошник в почву больше или меньше, изменяя усилие нажатия на ручку.
- При смене направления движения или при приближении устройства соблюдайте особую осторожность.
- Следите за препятствиями при движении культиватора назад, чтобы не споткнуться!
- Не меняйте основное положение двигателя, не переворачивайте его.

ОПАСНОСТЬ ТРАВМАТИЗМА!

- Никогда не кладите руки или ноги на вращающиеся детали или под них. Никогда не прикасайтесь к вращающейся фрезе.
- Пропашку можно производить только при дневном свете или хорошем искусственном освещении.
- Нельзя культивировать в местах, где может проходить электро-, газо- или водопровод. Воспользуйтесь подходящим поисковым инструментом для того, чтобы отыскать такие провода.

- Откладывайте инструмент лишь после того, как выключите его и убедитесь в том, что он полностью остановился.
- Пользуйтесь лишь принадлежностями, которые рекомендует производитель.
- Берегите ноги от попадания в движущиеся части культиватора

ОПИСАНИЕ СИМВОЛОВ



Внимание!
Важная информация



Прочтите инструкцию
перед началом работы



Запрещено
находиться в зоне
работы культиватора



Выключать из розетки
после использования



Берегите ноги от попадания
в движущиеся части
культиватора

СБОРКА ИЗДЕЛИЯ

МОНТАЖ ТРАНСПОРТИРОВОЧНЫХ КОЛЕС

Установите транспортировочный блок на раму двигателя культиватора и закрепите его двумя крепежными элементами как показано на рисунке 2 (место соединения А).

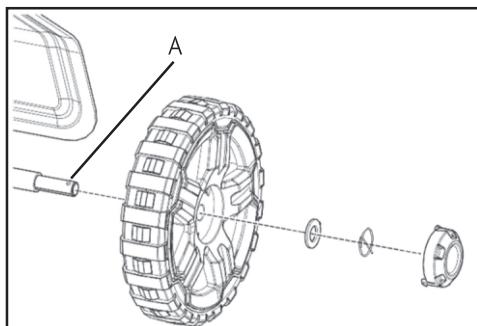


Рис. 2

Колеса культиватора имеют несколько фиксирующих положений – «рабочее» и «транспортировочное». В рабочем положении колеса культиватора фиксируются в горизонтальном положении. Движение культиватора вперед осуществляется за счет вращающихся фрез. Для транспортировки выключенного культиватора колеса опускаются вниз.

Изменение положения и фиксации транспортировочных колес осуществляется с помощью фиксатора В. Потяните колесную пару вниз и установите её в нужном положении, фиксатор автоматически вернется на место и зафиксирует колеса (рис. 3).

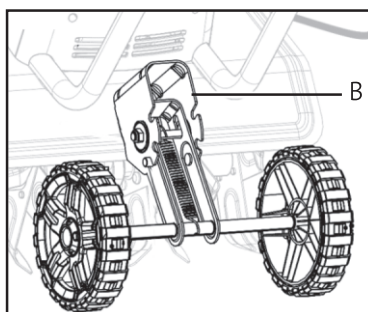


Рис. 3

МОНТАЖ ПАНЕЛИ ОПЕРАТОРА

Присоедините нижнюю часть рукоятки к опорной раме двигателя с помощью четырех крепежных элементов (рис. 4). Верхние части рукоятки крепятся к нижней как показано на (рис. 5).



Рис. 4

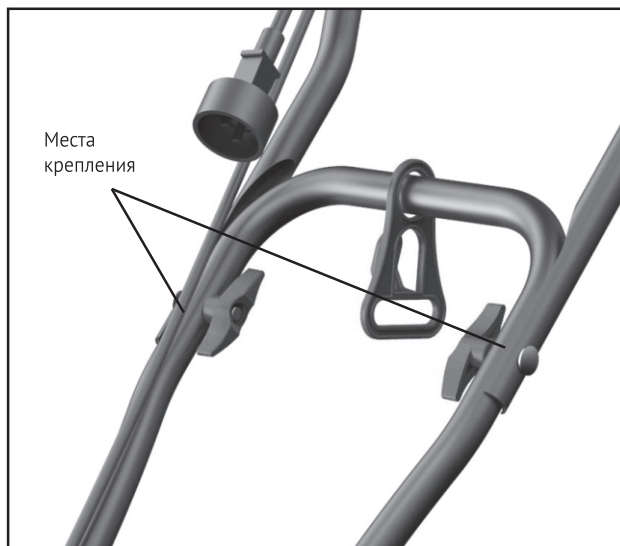


Рис. 5

В комплекте предусмотрены два фиксатора сетевого шнура. Зафиксируйте с их помощью сетевой шнур на верхней и нижней частях рукоятки со стороны рычага включения как показано на рисунке 6.



Рис. 6

РАБОТА С УСТРОЙСТВОМ

Подключите сетевой шнур к источнику напряжения и убедитесь в надежности его крепления в фиксаторе сетевого шнура (рис. 7).

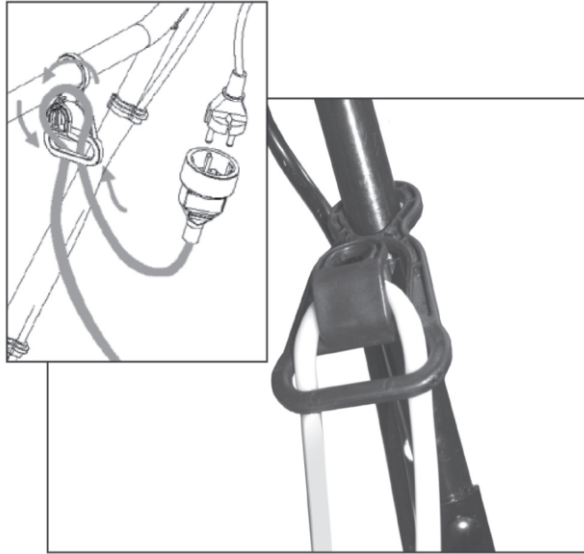


Рис. 7

Запуск культиватора осуществляется путем нажатия кнопки А (рис. 8) и последующим прижатием рычага В(рис. 8) к рукоятке. Для выключения отпустите рычаг В.

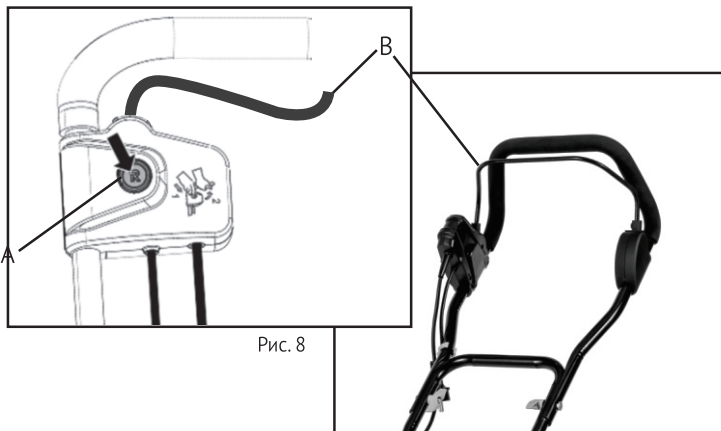


Рис. 8

СОВЕТЫ ПО ИСПОЛЬЗОВАНИЮ КУЛЬТИВАТОРА

- Включайте культиватор только после доставки его к месту эксплуатации.
- Всегда удерживайте культиватор двумя руками. Во избежание повреждения удлинителя кабеля, следите, чтобы он всегда находился сзади вас.
- Движение культиватора вперед осуществляется под действием фрез.
- Фрезы должны погружаться в грунт медленно. Не забудьте перед началом эксплуатации отрегулировать высоту колес.
- Для удобства вспашки можно регулировать положение транспортировочных колес, перемещая их (рис. 2) из положения А в положение В.
- При глубокой обработке грунта наиболее эффективным методом является движение культиватора сначала вперед на расстояние вытянутых рук, затем подтягивание его в обратном направлении (к себе), после чего снова повторить те же действия.
- Фрезы должны всегда работать на максимальной скорости. Не допускайте перегрузок.
- Если фрезы зарываются глубоко в грунт, извлекайте их, покачивая машину из стороны в сторону и притормаживая, пока они не освободятся.
- При подготовке участка к посеву обрабатывайте почву, используя маршруты, указанные на рисунке 9.

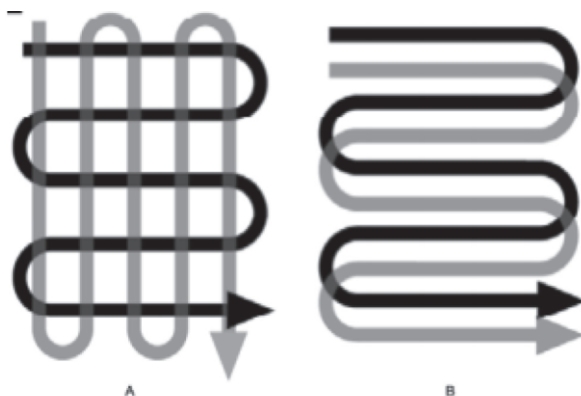


Рис. 9

ТЕХНИЧЕСКОЕ ОБСЛУЖИВАНИЕ УСТРОЙСТВА



Перед проведением любых работ на устройстве убедитесь, что оно отключено от источника питания. Выполняйте только те работы по техобслуживанию, которые описаны в инструкции по эксплуатации.

- Для того чтобы устройство работало надежно, затягивайте все гайки, болты и винты до упора.
- Из соображений безопасности своевременно за-меняйте изношенные или поврежденные детали.
- После каждого использования удаляйте с культи-ватора грязь и траву.
- Перед длительным хранением, для предотвращения коррозии, покройте все металлические части смазкой.
- Для очистки пластмассовых деталей пользуйтесь влажной тряпкой. Не используйте растворители или острые предметы.
- Регулярно очищайте вентиляционные отверстия и подвижные детали от пыли и грязи.

СМАЗКА

Все зубчатые передачи поставляются с заводской смазкой. Один раз в год желательно проводить смазку и ревизию редуктора в авторизованном сервисном центре.

ФРЕЗЫ

- Если фрезы изношены или сломаны, их необходимо заменить в авторизованном сервисном центре. Отсутствие должного ухода за фрезами приводит к снижению эффективности культивации или перегрузке двигателя. При работе с фрезами всегда используйте защитные перчатки.
- Замена фрез производится только в комплекте и одновременно.

ХРАНЕНИЕ

Помещение для хранения должно быть сухим и не пыльным. Кроме того, устройство следует хранить в недоступном для детей месте. Возможные неисправности устройства следует устранять, перед постановкой машины на хранение, чтобы она находилась всегда в состоянии готовности к эксплуатации.

ХРАНЕНИЕ В ЗИМНИЙ ПЕРИОД

При длительном простое устройства необходимо соблюдать следующие условия:

- Все наружные части корпуса, особенно решетки охлаждения, надо тщательно очистить.
- Все движущиеся детали следует хорошо смазать маслом или смазкой.
- Упаковка, принадлежности и устройство изготовлены из материалов, пригодных для вторичного использования. Следует иметь это в виду при утилизации изделия или его упаковки.

ПОИСК НЕИСПРАВНОСТЕЙ

| Неисправность | Возможная причина | Устранение неисправности |
|-------------------------------|---|--|
| Двигатель не запускается | • Отсутствует питание | • Проверьте состояние проводов и источника питания |
| | • Отказ предохранительной кнопки | • Обратитесь в авторизованный сервисный центр, имеющий полномочия от производителя |
| | • Сработало реле перегрева | 1. Уменьшите глубину обработки почвы 2. Удалите посторонние предметы в почве 3. Слишком плотный грунт. Уменьшите глубину обработки и медленно перемещайте культиватор поочередно вперед и назад. Повторное включение |
| Чрезмерный или нетипичный шум | • Заклинивание фрезы | Выключите культиватор и дайте полностью остановиться фрезам. Удалите посторонние предметы. |
| | • Отсутствие смазки | Обратитесь в авторизованный сервисный центр, имеющий полномочия от производителя. |
| | • Ослабление болтовых элементов | • Подтянуть. Если шум остался, обратитесь в авторизованный сервисный центр, имеющий полномочия от производителя. |
| Чрезмерная вибрация | Слишком большая глубина обработки почвы | • Замените фрезы или обратитесь в авторизованный сервисный центр, имеющий полномочия от производителя. • Установите правильную глубину |
| Низкая эффективность работы | Слишком малая глубина обработки почвы | Установите правильную глубину |
| | Чрезмерный износ фрез | Замените фрезы или обратитесь в авторизованный сервисный центр, имеющий полномочия от производителя |



В случае обнаружения других неисправностей необходимо обращаться в авторизованный сервисный центр.

УСЛОВИЯ ГАРАНТИЙНОГО ОБСЛУЖИВАНИЯ

1. Настоящее гарантийное свидетельство является единственным документом, подтверждающим Ваше право на бесплатное гарантийное обслуживание. Без предъявления данного свидетельства претензии не принимаются. В случае утери или порчи гарантийное свидетельство не восстанавливается.

2. Гарантийный срок на электроинструмент и оборудование составляет 12 месяцев с даты продажи. Гарантийный срок на агрегатные части оборудования, такие как: воздушные головки, электродвигатели, насадки-культиваторы, адаптеры лодочных моторов и т. д. составляет 6 месяцев с даты продажи, при условии установки их в сервисных центрах PARTNER FOR GARDEN. Гарантийный срок на комплектующие к электроинструменту и оборудованию составляет 2 месяца с даты продажи, при условии установки их в сервисных центрах PARTNER FOR GARDEN.

В течение гарантийного срока сервисная служба бесплатно устраняет производственные дефекты и производит замену деталей, вышедших из строя по вине изготовителя. На период гарантийного ремонта эквивалентный исправный инструмент не предоставляется. Заменяемые детали переходят в собственность служб сервиса.

Компания PARTNER FOR GARDEN не несет ответственности за вред, который может быть причинен при работе с электроинструментом или оборудованием.

3. В гарантийный ремонт электроинструмент и оборудование принимается в чистом виде, при обязательном наличии надлежащим образом оформленных документов: настоящего гарантийного свидетельства, гарантийного талона, с полностью заполненными полями, штампом торговой организации и подписью покупателя.

4. Гарантийный ремонт не производится в следующих случаях:

- при отсутствии гарантийного свидетельства и гарантийного талона или неправильном их оформлении;
- при совместном выходе из строя якоря и статора электродвигателя, при обугливании или оплавлении первичной обмотки трансформатора сварочного аппарата, зарядного или пуско-зарядного устройства, при оплавлении внутренних деталей, прожиге электронных плат;
- если гарантийное свидетельство или талон не принадлежат данному электроинструменту и оборудованию или не соответствует установленному поставщиком образцу;
- по истечении срока гарантии;
- при попытках самостоятельного вскрытия или ремонта электроинструмента и оборудования вне гарантийной мастерской; внесения конструктивных изменений и смазки инструмента в гарантийный период, о чем свидетельствуют, например, заломы на шлицевых частях крепежа корпусных деталей.
- при использовании электроинструмента и оборудования в производственных или иных целях, связанных с получением прибыли, а также — при возникновении неисправностей связанных с нестабильностью параметров электросети, превышающих нормы, установленные ГОСТ;
- при неправильной эксплуатации (использование электроинструмента и оборудования не по назначению, установки на электроинструмент и оборудования не предназначенных заводом-изготовителем насадок, дополнительных приспособлений и т.п.); - при механических повреждениях корпуса, сетевого шнура и при повреждениях, вызванных воздействиями агрессивных средств и высоких и низких температур, попадании инородных предметов в вентиляционные решетки электроинструмента и оборудования, а также при повреждениях, наступивших в результате неправильного хранения (коррозия металлических частей);
- при естественном износе деталей электроинструмента и оборудования, в результате длительной эксплуатации определяется по признакам полной или частичной выработки ресурса, сильного загрязнения, ржавчины снаружи и внутри электроинструмента и оборудования, отработанной смазки в редукторе);
- использование электроинструмента и оборудования не по назначению, указанному в инструкции по эксплуатации.
- при механических повреждениях электроинструмента и оборудования;
- при возникновении повреждений в связи с несоблюдением предусмотренных инструкцией условий эксплуатации (см. главу Указание по технике безопасности в инструкции).

Повреждение изделия вследствие несоблюдения правил хранения и транспортировки. Профилактическое обслуживание электроинструмента и оборудования (чистка, промывка, смазка, замена пыльников, поршневых и уплотнительных колец) в гарантийный период является платной услугой.

Срок службы изделия установлен производителем и составляет 3 года со дня изготовления.

О возможных нарушениях, изложенных выше условий гарантийного обслуживания, владельцу сообщается после проведения диагностики в сервисном центре.

Владелец инструмента доверяет проведение диагностики в сервисном центре в свое отсутствие. Запрещается эксплуатация электроинструмента и оборудования при проявлении признаков повышенного нагрева, искрения, а также шума в редукторной части. Для выяснения причин неисправности покупателю следует обратиться в гарантийную мастерскую. Неисправности, вызванные несвоевременной заменой угольных щеток двигателя, устраняются за счет покупателя.

5. Гарантия не распространяется на:

- сменные принадлежности (аксессуары и оснастка), например: аккумуляторы, диски, ножи, сверла, буры, патроны, цепи, звездочки, цанговые зажимы, шины, элементы натяжения и крепления, головки триммеров, подошвы шлифовальных и ленточных машин, фильтры и т.п.
- быстроизнашивающиеся детали, например: угольные щетки, приводные ремни, сальники, защитные кожухи, направляющие ролики, направляющие, резиновые уплотнения, подшипники, зубчатые ремни и колеса, стволы, ленты тормоза, храповики и тросы стартеров, поршневые кольца и т.п. Замена их в течении гарантийного срока является платной услугой.
- шнуры питания, в случае повреждения изоляции, шнуры питания подлежат обязательной замене без согласия владельца (услуга платная),
- корпус инструмента.

ГАРАНТИЙНОЕ СВИДЕТЕЛЬСТВО НА ЭЛЕКТРОИНСТРУМЕНТ И ОБОРУДОВАНИЕ PARTNER FOR GARDEN

Наименование изделия _____

Модель _____

Серийный номер _____

М.П.

Дата продажи «__» _____ 20__ г.

Наименование торговой организации _____

Уважаемый покупатель!

Благодарим Вас за покупку инструмента Partner for Garden и надеемся, что Вы останетесь довольны своим выбором. В процессе производства инструменты Partner for Garden проходят многоуровневый контроль качества, если тем не менее Ваше изделие будет нуждаться в обслуживании, просим Вас обращаться в авторизованные сервисные центры Partner for Garden.

Внимание!

При покупке требуйте у продавца проверки комплектности и работоспособности инструмента, заполнение гарантийного свидетельства, гарантийного талона (графы заполняются продавцом) и простановки печати торговой организации в гарантийном свидетельстве и гарантийном талоне.

Гарантия

На основании данного гарантийного свидетельства компания Partner for Garden гарантирует отсутствие дефектов производственного характера.

Если в течении гарантийного срока в Вашем изделии тем не менее обнаружатся указанные дефекты, специализированные сервисные центры Partner for Garden бесплатно отремонтируют изделие и заменят дефектные запасные части.

Гарантийный срок на электроинструменты Partner for Garden составляет 12 месяцев со дня продажи.

«С условиями гарантийного обслуживания ознакомлен(а).

Работоспособность и комплектность изделия проверены в моем присутствии.

Претензий к качеству и внешнему виду не имею».

Подпись покупателя _____

Фамилия(разборчиво) _____

Телефон _____

ИСТОРИЯ РЕМОНТОВ ИЗДЕЛИЯ

СЕРВИСНЫЕ ЦЕНТРЫ

Адреса сервисных центров.
Просто наведите камеру
своего смартфона.



| Дата приема в ремонт | Дата выдачи из ремонта | Описание дефекта Выполненный ремонт Замененные детали | К О Д | Ф.И.О. мастера подпись | Штамп сервис центра |
|----------------------|------------------------|---|-------------|---------------------------|---------------------|
| | | | | | |
| | | | | | |
| | | | | | |

ОТРЫВНОЙ ТАЛОН А № _____

Дата приема: _____
ФИО клиента _____
Сервисный центр _____
Заявленный дефект: _____
Дата выдачи _____
Подпись клиента: _____

М.П.

ОТРЫВНОЙ ТАЛОН А № _____

Дата приема: _____
ФИО клиента _____
Сервисный центр _____
Заявленный дефект: _____
Дата выдачи _____
Подпись клиента: _____

М.П.

ОТРЫВНОЙ ТАЛОН А № _____

Дата приема: _____
ФИО клиента _____
Сервисный центр _____
Заявленный дефект: _____
Дата выдачи _____
Подпись клиента: _____

М.П.

**PARTNER
FOR GARDEN**