

**PARTNER
FOR GARDEN**



MIG-200 FLUX

**ИНВЕРТОРНЫЙ
СВАРОЧНЫЙ ПОЛУАВТОМАТ**

ИНСТРУКЦИЯ ПО ЭКСПЛУАТАЦИИ

УВАЖАЕМЫЙ ПОКУПАТЕЛЬ!

Компания **Partner for Garden** выражает Вам свою благодарность за приобретение нашего сварочного аппарата.

Перед применением инверторного полуавтомата MIG-200 FLUX внимательно изучите данную инструкцию. В процессе эксплуатации соблюдайте требования данной инструкции по эксплуатации, чтобы обеспечить оптимальное функционирование аппарата и продлить срок его службы. Убедитесь, что Гарантийный талон полностью и правильно заполнен.

ВНИМАНИЕ!

К использованию и обслуживанию сварочного аппарата допускается только квалифицированный и специально обученный персонал, ознакомленный с данной инструкцией. В этой инструкции содержится описание, правила безопасности и вся необходимая информация для правильной эксплуатации сварочного аппарата. Храните данную инструкцию и обращайтесь к ней при возникновении вопросов по безопасной эксплуатации, обслуживанию, хранению и транспортировке сварочного аппарата.

ПРАВИЛА ТЕХНИКИ БЕЗОПАСНОСТИ

Перед каждым использованием и периодически во время работы пользователь обязан:

- Проводить визуальный осмотр аппарата;
- Проверять общее состояние аппарата;
- Проверять целостность аппарата, аксессуаров и средств защиты к нему;
- Проверить надежность креплений узлов, насадок и т.п., затяжки болтов и т.п. ;
- Отсутствие других повреждений или других отклонений от нормы;

При обнаружении повреждений или других отклонений от нормы - устранить недостатки до начала использования!

ВНИМАНИЕ!

Использование аппарата, который имеет повреждения или ослабленные крепежные элементы - запрещено и опасно, из-за возможности травмирования.

- Всегда соблюдайте правила безопасности. Надевайте защитную одежду и специальные средства защиты (специальное стекло-светофильтр, установленное на сварочной маске или щитке), чтобы избежать повреждения глаз и кожных покровов;
- Всегда надевайте защитную маску во время работы сварочным аппаратом или используйте очки с защитным затемненным стеклом;
- Старайтесь, чтобы искры и брызги не попадали на тело;
- Избегайте контактов с открытыми токоведущими кабелями сварочного аппарата, не прикасайтесь к держателю электрода и сварочной поверхности;
- Не работайте под водой или в местах с повышенной влажностью;
- Дым и газ попадают в воздух при сварке, опасны для здоровья. Перед началом работ убедитесь, что вытяжка и вентиляция исправно работают;
- Убедитесь, что излучение дуги не попадет на других людей, находящихся поблизости от места сварки;
- Помните, что при сварке температура обрабатываемой поверхности повышается, поэтому старайтесь не прикасаться к обрабатываемым деталям во избежание ожогов;

- Не прикасайтесь к месту подключения питания или к другим частям сварочного аппарата, находящимся под током. Отключайте питание сразу после окончания работы или перед тем, как покинуть место работы;
- Не работайте там, где существует опасность поражения электрическим током;
- При высотных работах во избежание несчастного случая соблюдайте правила техники безопасности работы на высоте;
- Следите за тем, чтобы на рабочей площадке не было посторонних людей;
- Сварочные аппараты излучают электромагнитные волны и создают радиочастотные помехи, поэтому следите за тем, чтобы поблизости от аппарата не было людей, которые используют стимулятор сердца или другие принадлежности, для которых электромагнитные волны и радиочастоты создают препятствия.
- Во избежание опрокидывания аппарата устанавливайте его на ровных поверхностях.
- Перед включением убедитесь, что параметры удлинителя, розетки и электрической сети соответствуют техническим характеристикам аппарата.
- Сварочный аппарат следует включать только в розетку с заземлением и дифференциальным автоматическим выключателем, убедитесь в правильном заземлении розетки.
- Запрещается производить сварку со снятым кожухом.
- Перед перемещением, обслуживанием или ремонтом отключите аппарат от сети питания.
- При производстве электросварочных работ вне помещения (во время дождя или снегопада) над рабочим местом сварщика и местом нахождения сварочного аппарата должен быть установлен навес. Влажность воздуха не более 80%, температура -10 ... + 40 °С
- Не пользуйтесь кабелями, горелкой, в которых повреждена изоляция или ослабли соединения.
- Не производите сваривание на контейнерах, емкостях, трубах, находящихся под давлением или содержащих легковоспламеняющиеся материалы, газ или горючую жидкость.
- Избегайте сварочных материалов, очищенных легковоспламеняющимися растворителями. Место проведения работ, а также расположенные ниже места, должны быть освобождены от горючих материалов в радиусе не менее 5 м, а от взрывоопасных материалов и установок - 10м.

ВНИМАНИЕ!

Производитель не несет ответственности за последствия и убытки вследствие пользования инструментом с указанными выше отклонениями.

МЕРЫ ПРЕДОСТОРОЖНОСТИ ДЛЯ ОБЕСПЕЧЕНИЯ БЕЗОПАСНОЙ ЭКСПЛУАТАЦИИ УСТРОЙСТВА

ВНИМАНИЕ!

ОПАСНОСТЬ ПОРАЖЕНИЯ ЭЛЕКТРИЧЕСКИМ ТОКОМ!

Не допускайте прямого соприкосновения токопроводящих частей и электродов с кожей или мокрой одеждой.

Необходимо обеспечить надлежащую изоляцию рабочего участка и кабелей заземления.

Обязательное использование диэлектрических перчаток!

ВНИМАНИЕ!

ОПАСНОСТЬ ДЫМА И ДРУГИХ ГАЗОВ!

Старайтесь не вдыхать дым и газ, образующийся при сварке. Используйте вентиляцию или вытяжку для отвода дыма и газов!

ВНИМАНИЕ!

ОПАСНОСТЬ ИСКР ОТ СВАРКИ!

Искры от сварки могут привести к возникновению пожара или взрыва!

На рабочей области и рядом с ней не должно быть горючих материалов. Не допускается сварка емкостей, в которых содержатся горючие материалы.

ВНИМАНИЕ!

ОПАСНОСТЬ ДУГОВОГО ИЗЛУЧЕНИЯ!

Дуговое излучение может вызвать ожоги!

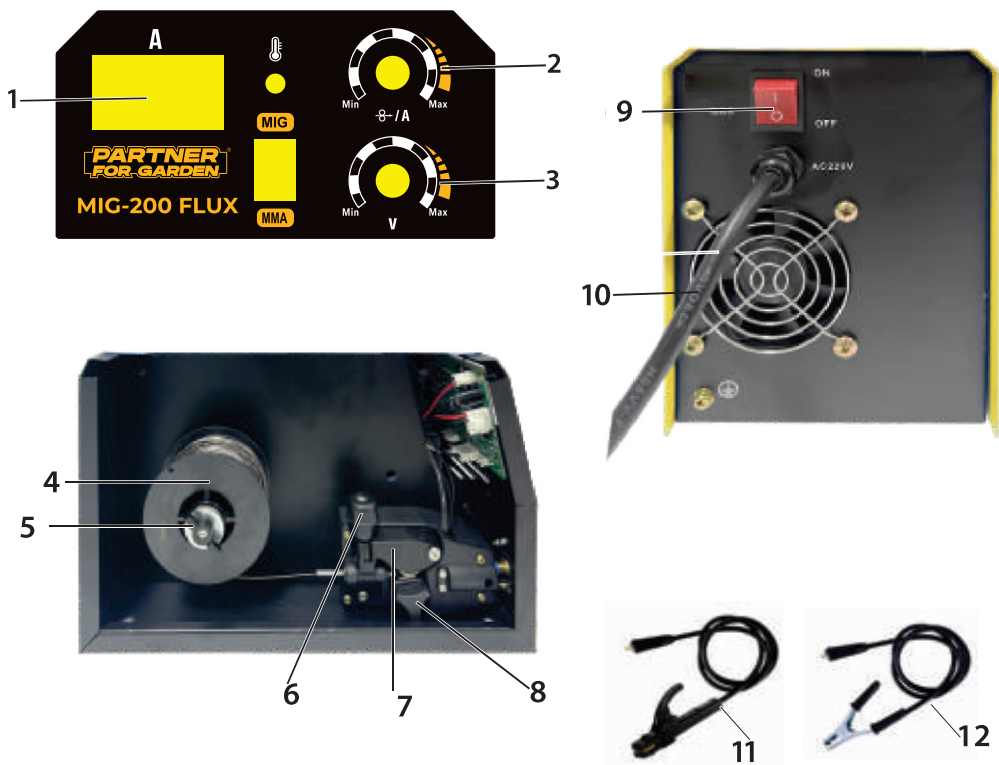
Используйте защиту для глаз, ушей и тела - рабочая зона должна быть надлежащим образом огорожена во избежание причинения телесных повреждений людям, находящимся поблизости.

НАЗНАЧЕНИЕ

Полуавтомат предназначен для строительно-монтажных работ в строительстве, для проведения аварийно-спасательных работ в экстремальных условиях, ремонтно-восстановительных работ в зданиях и сооружениях, сварочных работ в гараже, на даче, в подсобном хозяйстве и др. Предназначен для сварки электродами, а также сварки без газа с применением сварочной проволоки с флюсом (порошковой проволокой)

Инверторные источники питания превращают переменное напряжение частотой 50/60 Гц в постоянное напряжение. Выпрямленное напряжение фильтруется и подается на высокочастотные преобразователи последнего поколения, использующих модули IGBT. На выходе преобразователя получается переменное напряжение высокой частоты (40кГц), которая с помощью сварочного трансформатора превращается в напряжение, которое применяется для сварки, выпрямляется и подается на клеммы сварочного аппарата. Таким образом, значительно снижается вес и объем сварочного трансформатора. В режиме холостого хода потребление электроэнергии в 10 раз меньше, чем в обычных сварочных источниках.

ОПИСАНИЕ ОБОРУДОВАНИЯ (Рис.1)

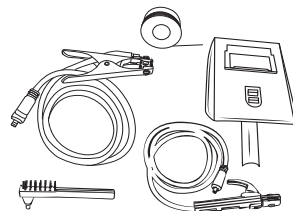


- 1 - дисплей
- 2 - регулятор силы тока и скорости подачи проволоки
- 3 - регулятор напряжения
- 4 - катушка с проволокой
- 5 - держатель бухты проволоки
- 6 - регулятор нажатия ролика

- 7 - механизм протяжки проволоки
- 8 - фиксатор подающего ролика
- 9 - выключатель
- 10 - питающий кабель
- 11 - держатель электрода
- 12- зажим массы с кабелем

КОМПЛЕКТ ПОСТАВКИ

ПОЗИЦИЯ	КОЛ-ВО, шт
Зажим массы с кабелем (1,5м)	1
Держатель электрода с кабелем (1,5 м)	1
Щетка-молоток	1
Маска	1
Сварочная проволока FLUX (0,8 мм/0,45 кг)	1



ТЕХНИЧЕСКИЕ ХАРАКТЕРИСТИКИ

Модель	MIG-200 FLUX
Напряжение/Частота:	220 В/50 Гц
Режимы работы:	MMA/FLUX
Номинальная мощность:	4,5 кВт
Диапазон регулирования тока (MMA):	40-200 А
Максимальная мощность (MMA):	6,3 кВт
Диапазон регулирования тока (FLUX):	40-200 А
Максимальная мощность (FLUX):	5,6 кВт
Диапазон регулирования напряжения (FLUX):	-2 В +2 В
Скорость подачи проволоки:	3-16 м/мин
Рабочий цикл (MMA/FLUX):	60%
Напряжение без нагрузки:	60 В
Класс изоляции:	F
Эффективность (КПД):	85%
Степень защиты:	IP21S
Диаметр сварочной проволоки:	0,8-1,0 мм
Диаметр сварочного электрода:	1,6-4,0 мм
Тип охлаждения:	воздушное охлаждение
Вес нетто/брутто:	6/7 кг

ПРИМЕЧАНИЕ! На основании постоянных программ исследования и развития фирма-производитель оставляет за собой право на изменение указанных здесь технических данных и комплектации без предварительного уведомления потребителя.

УСТАНОВКА

1. Оборудуя рабочее место дифференциальным автоматическим выключателем для защиты от короткого замыкания и розеткой с третьим контактом, обеспечьте заземление розетки медным проводом сечением не менее 4 мм².

2. Аппарат необходимо подключать к стандартной сетевой розетке, оборудованной автоматическим выключателем, рассчитанным на потребляемый аппаратом ток. Проверьте надежность соединения сетевого кабеля. Вилка и розетка НЕ должны греться, искрить, розетка должна иметь плотный надежный контакт.

3. Установите сварочный аппарат на расстоянии 0,3 м от стены и других предметов так, чтоб вентилятор аппарата обеспечивал свободный обдув внутренних компонентов через вентиляционные отверстия.

4. Установите и надежно закрепить баллон с газом.

5. Проверьте состояние органов управления и индикации, убедитесь в отсутствии механических повреждений изоляции токоведущих частей, кабелей, горелки, шлангов подачи газа, а также надежность их присоединения.

6. Осуществляйте установку аппарата строго в согласовании с ниже перечисленными методами.

7. Все работы по выполнению электрических соединений необходимо осуществлять после выключения сетевого выключателя.

8. Не используйте аппарат под дождём.

9. Также необходимо следить, чтоб на аппарат не падали искры, капли расплавленного металла, пыль и грязь; чтобы аппарат не подвергался воздействию паров кислот и подобных агрессивных сред.

10. Подсоединяйте аппарат к электрической сети, предварительно проверив соответствие напряжения и частоты сети техническим характеристикам, приведенным на табличке аппарата.

ПРАВИЛА ЭКСПЛУАТАЦИИ ОБОРУДОВАНИЯ

1. Включение сварочного аппарата

Вставьте вилку кабеля питания в розетку однофазного тока 220 В. Нажмите на выключатель (9) на задней панели и переведите его в положение «I».

Чтобы отключить аппарат, нажмите повторно на выключатель (9) и переведите его в положение «O».

ВНИМАНИЕ!

Продолжительность работы сварочного аппарата не должна превышать 2-х часов, после которых сварочный аппарат нужно выключить на 20 минут. Максимальное время использования аппарата в течение суток не должен превышать 8 часов.

ВНИМАНИЕ!

НИКОГДА НЕ ВЫКЛЮЧАЙТЕ АППАРАТ СРАЗУ ПО ОКОНЧАНИИ РАБОТ!

1. Оставьте аппарат включенным после сварки, чтобы он достаточно охладился. Время охлаждения сварочного аппарата составляет от 5 до 10 минут в зависимости от температуры окружающей среды.

2. Световой индикатор «O.C.» указывает на перегрев аппарата.

Необходимо извлечь вилку из розетки и подождать в течении 10 сек. Затем снова вставить вилку в розетку. После этого можно продолжать работу. Если индикатор продолжает светиться необходимо обратиться в сервисный центр.

2. Выбор режима сварки

Для выбора необходимого режима сварки используйте переключатель режимов сварки.

РЕЖИМЫ ЭКСПЛУАТАЦИИ ИНВЕРТОРНОГО ПОЛУАВТОМАТА

1. Замена наконечника (Рис. 1)

Наконечник должен иметь такой же диаметр, как и сварочная проволока. Снимите сопло, затем открутите наконечник.

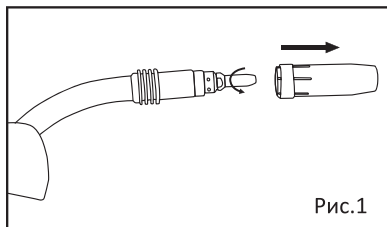


Рис.1

2. Установка бухты сварочной проволоки (Рис.2)

Установите бухту с проволокой на держатель. Убедитесь в правильной установке бухты.

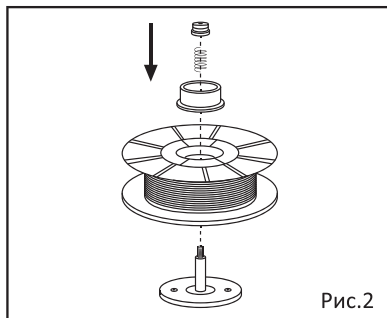


Рис.2

ВНИМАНИЕ!

Вес сварочной проволоки составляет 1 кг. В случае превышения указанного веса, подача проволоки будет затруднена и мотор может сломаться.

3. Регулировка ролика подачи проволоки (Рис.3)

На подающем ролике предусмотрены два паза соответствующих размеров. Размер паза должен соответствовать диаметру сварочной проволоки. Для настройки ролика подачи проволоки выполните следующие указания:

- Оттяните ручку настройки прижима ролика сварочной проволоки (6), поднимите прижимной ролик, затем поверните ручку фиксации ролика сварочной проволоки (8) и снимите ролик.

- После подбора паза необходимого размера снова закрепите фиксирующую ручку (8).

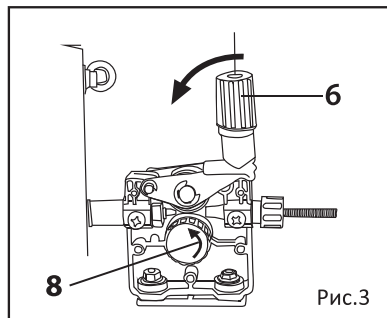


Рис.3

4. Установка сварочной проволоки (Рис.4)

Перед установкой сварочной проволоки, нажмите и опустите ручку (6), поднимите прижимной ролик (7). Вставьте сварочную проволоку в отверстие, после чего вдавите провод в паз ролика. Опустите прижимной ролик (14) и закрепите ручку (6) в исходном положении.

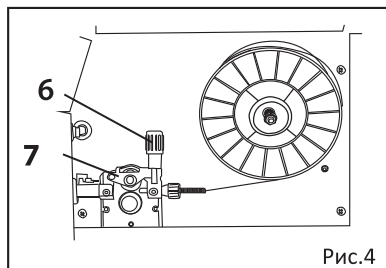


Рис.4

ВНИМАНИЕ!

1. Сварочная проволока достаточно упругая и может самостоятельно разматываться при вытягивании её с катушки.
2. Для того чтобы заправить сварочную проволоку в отверстие подачи, она должна находиться под катушкой, а не над ней (Рис.6).

5. Регулировка прижимного ролика сварочной проволоки (Рис.5)

Поворачивайте ручку (6), чтобы отрегулировать прижим. Не следует прижимать слишком сильно, так как это может привести к блокировке электродвигателя и нарушения подачи. Следует ослабить давление для обеспечения плавного скольжения при отсутствии подачи проволоки. Затем медленно увеличивайте прижим до тех пор, пока проволока не начнет подаваться постепенно. При повороте ручки по часовой стрелке прижим увеличивается, при повороте против часовой стрелки прижим уменьшается.

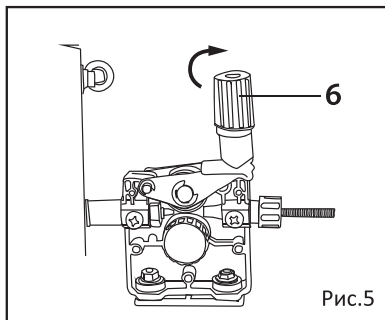


Рис.5

СВАРКА В РЕЖИМЕ FLUX

FLUX - работа с флюсовой проволокой, без газа.

Подключение сварочных кабелей (Рис.6)

Подключите кабель заземления (12) к разъему заземления «+».

Подключите зажим заземления с объектом сварки как можно ближе к месту сварки.

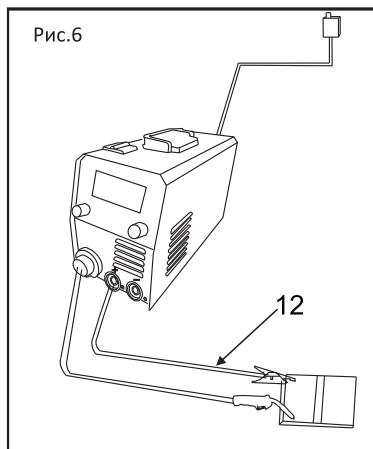


Рис.6

РУЧНАЯ ДУГОВАЯ СВАРКА (MMA)

Подключение сварочных кабелей (Рис.7)

Нажмите и поверните кабель электрододержателя (11) в разъем подключения «+», нажмите и поверните кабель заземления (12) в разъем заземления «-». Подключите зажим заземления как можно ближе к месту сварки.

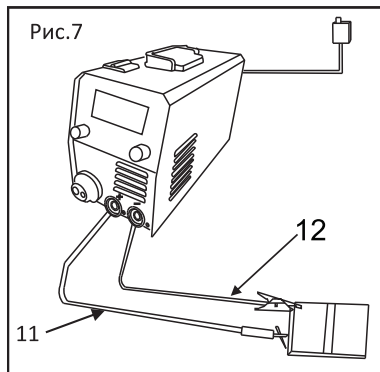


Рис.7

2. Настройка сварочного тока

Поверните регулятор силы тока для установки определенного значения.

ФУНКЦИЯ "ГОРЯЧИЙ СТАРТ"

Для лучшего розжига дуги в течение короткого времени в момент поджига дуги сварочный ток увеличивается на 33% от заданной величины сварочного тока.

Пример: сварка электродом 3 мм. Установленное регулятором значение сварочного тока составляет 90А. Ток горячего старта составляет $90\text{А} + 33\% = 120\text{А}$.

ПРЕИМУЩЕСТВА:

- Улучшение зажигания даже при использовании плохо зажигающихся электродов;
- Более качественное проплавление основного материала во время зажигания, следовательно, меньше непроваров;
- Предотвращение шлаковых включений.

Функция «Горячий старт» является встроенной и обладает опцией интеллектуального включения, т.е. активируется автоматически по мере необходимости.

ТЕХНИЧЕСКОЕ ОБСЛУЖИВАНИЕ И ХРАНЕНИЕ ОБОРУДОВАНИЯ

- Обслуживание аппарата может производиться только квалифицированным персоналом.
- Всегда выключайте аппарат и ждите остановки вентилятора. Внутри аппарат находится под высоким напряжением, опасным для жизни.
- Рекомендуется периодически снимать крышку аппарата и выдувать пыль сжатым воздухом под небольшим давлением. Одновременно проверяйте состояние контактов с помощью изолированного инструмента.
- Регулярно проверяйте кабели. Кабели должны быть без трещин и порезов.
- Избегайте попадания частиц металла внутрь аппарата, они могут вызвать короткое замыкание.

Во время транспортировки и хранения сварочного аппарата старайтесь беречь его от попадания влаги. Рекомендуется хранить сварочный аппарат в сухом, хорошо проветриваемом помещении и не подвергать его воздействию повышенной влажности, коррозионно-опасных газов и пыли. После вскрытия упаковки рекомендуется снова упаковать сварочный аппарат, если предполагается перевозить его к месту работы или на хранение.

ВОЗМОЖНЫЕ НЕИСПРАВНОСТИ И СПОСОБЫ ИХ УСТРАНЕНИЯ

Неисправность	Возможная причина	Способ устранения
Аппарат не дает стабильной дуги, набрызгивает	<ul style="list-style-type: none">• Напряжение в сети ниже 220-10%, плохой контакт в розетке• Повышенная или заниженная подача провода• Засорился спиральный чехол рукава• Повреждён спиральный чехол<ul style="list-style-type: none">• Используется ржавая проволока или проволока несварочных марок• Не свариваются детали. Большой слой ржавчины, краски и тд.	<ul style="list-style-type: none">• Добиться стабильного напряжения, заменить розетку• Отрегулировать подачу провода<ul style="list-style-type: none">• Промыть чехол• Заменить чехол• Заменить провод• Очистить детали, которые свариваются
В выключенном состоянии газ продолжает шипеть	<ul style="list-style-type: none">• Попадание в клапан посторонних частиц	<ul style="list-style-type: none">• Продуть клапан в обратную сторону или заменить
Пробуксовка, неравномерная подача проволоки	<ul style="list-style-type: none">• Не отрегулирован прижим проволоки<ul style="list-style-type: none">• Кривая проволока• Засорилась канавка ролика	<ul style="list-style-type: none">• Отрегулировать прижим проволоки• Заменить участок проволоки• Очистить канавку острым предметом
Проволока прихватывает в рукаве	<ul style="list-style-type: none">• Износился ролик• Износился сварочный наконечник• Засорился спиральный чехол	<ul style="list-style-type: none">• Заменить ролик• Заменить наконечник• Промыть или заменить чехол
Сварочный шов пенится, шлакует	<ul style="list-style-type: none">• Занижено давление углекислого газа	<ul style="list-style-type: none">• Проверить соединение, увеличить давление

ВНИМАНИЕ!

Ремонт, модификация и проверка электроинструментов **Partner for Garden** должны проводиться только в авторизованных сервисных центрах (см. гарантийный лист). При использовании или техобслуживании инструмента всегда следите за выполнением всех правил и норм безопасности. Набор стандартных аксессуаров может быть изменен без предупреждения.

ЗАМЕЧАНИЕ!

Торговая марка Partner for Garden непрерывно работает над усовершенствованием своих изделий, поэтому мы оставляем за собой право на внесение изменений в технические характеристики, упомянутые в данной инструкции по эксплуатации, без предупреждения об этом. Рекомендуется производить периодическое техническое обслуживание в авторизованном сервисном центре не реже одного раза в 6 месяцев. Техническое обслуживание в сервисных центрах не входит в гарантийные обязательства производителя и продавца. Сервисные центры оказывают платные услуги по проведению периодического технического обслуживания.

УСЛОВИЯ ГАРАНТИЙНОГО ОБСЛУЖИВАНИЯ

1. Настоящее гарантийное свидетельство является единственным документом, подтверждающим Ваше право на бесплатное гарантийное обслуживание. Без предъявления данного свидетельства претензии не принимаются. В случае утери или порчи гарантийное свидетельство не восстанавливается.
 2. Гарантийный срок на электроинструмент и оборудование составляет 12 месяцев с даты продажи. Гарантийный срок на агрегатные части оборудования, такие как: воздушные головки, электродвигатели, насадки-культиваторы, адаптеры лодочных моторов и т. д. составляет 6 месяцев с даты продажи, при условии установки их в сервисных центрах PARTNER FOR GARDEN. Гарантийный срок на комплектующие к электроинструменту и оборудованию составляет 2 месяца с даты продажи и, при условии установки их в сервисных центрах PARTNER FOR GARDEN. В течение гарантийного срока сервисная служба бесплатно устраняет производственные дефекты и производит замену деталей, вышедших из строя по вине изготовителя. На период гарантийного ремонта эквивалентный исправный инструмент не предоставляется. Заменяемые детали переходят в собственность служб сервиса. Компания PARTNER FOR GARDEN не несет ответственности за вред, который может быть причинен при работе с электроинструментом или оборудованием.
 3. В гарантийный ремонт электроинструмент и оборудование принимается в чистом виде, при обязательном наличии надлежащим образом оформленных документов: настоящего гарантийного свидетельства, гарантийного талона, с полностью заполненными полями, штампом торговой организации и подписью покупателя.
 4. Гарантийный ремонт не производится в следующих случаях:
 - при отсутствии гарантийного свидетельства и гарантийного талона или неправильном их оформлении;
 - при совместном выходе из строя якоря и статора электродвигателя, при обугливание или оплавлении первичной обмотки трансформатора сварочного аппарата, зарядного или пуско-зарядного устройства, при оплавлении внутренних деталей, прожиге электронных плат;
 - если гарантийное свидетельство или талон не принадлежат данному электроинструменту и оборудованию или не соответствует установленному поставщиком образцу;
 - по истечению срока гарантии;
 - при попытках самостоятельного вскрытия или ремонта электроинструмента и оборудования вне гарантийной мастерской; внесения конструктивных изменений и смазки инструмента в гарантийный период, о чем свидетельствуют, например, заломы на шлицевых частях крепежа корпусных деталей.
 - при использовании электроинструмента и оборудования в производственных или иных целях, связанных с получением прибыли, а также — при возникновении неисправностей связанных с нестабильностью параметров электросети, превышающих нормы, установленные ГОСТ;
 - при неправильной эксплуатации (использование электроинструмента и оборудования не по назначению, установки на электроинструмент и оборудования не предназначенных заводом-изготовителем насадок, дополнительных приспособлений и т.п.);
 - при механических повреждениях корпуса, сетевого шнура и при повреждениях, вызванных воздействиями агрессивных средств и высоких и низких температур, попадании инородных предметов в вентиляционные решетки электроинструмента и оборудования, а также при повреждениях, наступивших в результате неправильного хранения (коррозия металлических частей);
 - при естественном износе деталей электроинструмента и оборудования, в результате длительной эксплуатации определяется по признакам полной или частичной выработки ресурса, сильного загрязнения, ржавчины снаружи и внутри электроинструмента и оборудования, отработанной смазки в редукторе);
 - использование электроинструмента и оборудования не по назначению, указанному в инструкции по эксплуатации.
 - при механических повреждениях электроинструмента и оборудования;
 - при возникновении повреждений в связи с несоблюдением предусмотренных инструкцией условий эксплуатации (см. главу Указание по технике безопасности в инструкции).
 - повреждение изделия вследствие несоблюдения правил хранения и транспортировки. Профилактическое обслуживание электроинструмента и оборудования (чистка, промывка, смазка, замена пыльников, поршневых и уплотнительных колец) в гарантийный период является платной услугой.
- Срок службы изделия установлен производителем и составляет 3 года со дня изготовления.
- О возможных нарушениях, изложенных выше условий гарантийного обслуживания, владельцу сообщается после проведения диагностики в сервисном центре.
- Владелец инструмента доверяет проведение диагностики в сервисном центре в свое отсутствие. Запрещается эксплуатация электроинструмента и оборудования при проявлении признаков повышенного нагрева, искрения, а также шума в редукторной части. Для выяснения причин неисправности покупателю следует обратиться в гарантийную мастерскую. Неисправности, вызванные несвоевременной заменой угольных щеток двигателя, устраняются за счет покупателя.
5. Гарантия не распространяется на:
 - сменные принадлежности (аккумуляторы и оснастка), например: аккумуляторы, диски, ножи, сверла, буры, патроны, цепи, звездочки, канговые зажимы, шнуры, элементы натяжения и крепления, головки триммеров, подошвы шлифовальных и ленточных машин, фильтры и т.п.
 - быстроизнашивающиеся детали, например: угольные щетки, приводные ремни, сальники, защитные кожухи, направляющие ролики, направляющие, резиновые уплотнения, подшипники, зубчатые ремни и колеса, стволы, ленты тормоза, храповики и тросы стартеров, поршневые кольца и т.п. Замена их в течении гарантийного срока является платной услугой.
 - шнуры питания, в случае повреждения изоляции, шнуры питания подлежат обязательной замене без согласия владельца (услуга платная), - корпуса инструмента.

ГАРАНТИЙНОЕ СВИДЕТЕЛЬСТВО НА ЭЛЕКТРОИНСТРУМЕНТ И ОБОРУДОВАНИЕ PARTNER FOR GARDEN

Наименование изделия _____

Модель _____

Серийный номер _____

М.П.

Дата продажи «__» _____ 20__ г.

Наименование торговой организации _____

Уважаемый покупатель!

Благодарим Вас за покупку инструмента Partner for Garden и надеемся, что Вы останетесь довольны своим выбором. В процессе производства инструменты Partner for Garden проходят многоуровневый контроль качества, если тем не менее Ваше изделие будет нуждаться в обслуживании, просим Вас обращаться в авторизованные сервисные центры Partner for Garden.

Внимание!

При покупке требуйте у продавца проверки комплектности и работоспособности инструмента, заполнение гарантийного свидетельства, гарантийного талона (графы заполняются продавцом) и простановки печати торговой организации в гарантийном свидетельстве и гарантийном талоне.

Гарантия

На основании данного гарантийного свидетельства компания Partner for Garden гарантирует отсутствие дефектов производственного характера.

Если в течении гарантийного срока в Вашем изделии тем не менее обнаружатся указанные дефекты, специализированные сервисные центры Partner for Garden бесплатно отремонтируют изделие и заменят дефектные запасные части.

Гарантийный срок на электроинструменты Partner for Garden составляет 12 месяцев со дня продажи.

«С условиями гарантийного обслуживания ознакомлен(а).

Работоспособность и комплектность изделия проверены в моем присутствии.

Претензий к качеству и внешнему виду не имею».

Подпись покупателя _____

Фамилия(разборчиво) _____

Телефон _____

ИСТОРИЯ РЕМОНТОВ ИЗДЕЛИЯ

СЕРВИСНЫЕ ЦЕНТРЫ

Адреса сервисных центров.
Просто наведите камеру
своего смартфона.



Дата приема в ремонт	Дата выдачи из ремонта	Описание дефекта Выполненный ремонт Замененные детали	К О Д	Ф.И.О. мастера подпись	Штамп сервис центра

ОТРЫВНОЙ ТАЛОН А № _____

Дата приема: _____
ФИО клиента _____
Сервисный центр _____
Заявленный дефект: _____
Дата выдачи _____
Подпись клиента: _____

М.П.

ОТРЫВНОЙ ТАЛОН А № _____

Дата приема: _____
ФИО клиента _____
Сервисный центр _____
Заявленный дефект: _____
Дата выдачи _____
Подпись клиента: _____

М.П.

ОТРЫВНОЙ ТАЛОН А № _____

Дата приема: _____
ФИО клиента _____
Сервисный центр _____
Заявленный дефект: _____
Дата выдачи _____
Подпись клиента: _____

М.П.

**PARTNER
FOR GARDEN**