

**ELECTROLITE**®

**ИНСТРУКЦИЯ  
ПО ЭКСПЛУАТАЦИИ**

АВД-1830  
**АППАРАТ**  
**ВЫСОКОГО ДАВЛЕНИЯ**

## Уважаемый покупатель!

Благодарим за покупку продукции ELECTROLITE. В данном руководстве приведены правила эксплуатации инструмента ELECTROLITE. Перед началом работ внимательно прочтите руководство. Эксплуатируйте инструмент в соответствии с правилами и с учетом требований безопасности, а также руководствуясь здравым смыслом. Сохраните инструкцию, при необходимости Вы всегда можете обратиться к ней. Линейка продукции ELECTROLITE постоянно расширяется новыми моделями. Продукция ELECTROLITE отличается эргономичным дизайном, обеспечивающей удобство ее использования, продуманной конструкцией, высокой мощностью и производительностью. В связи с изменениями в технических характеристиках содержание руководства может не полностью соответствовать приобретенному инструменту. Производитель оставляет за собой право вносить изменения в конструкцию отдельных деталей без предварительного уведомления. Имейте это в виду, читая руководство по эксплуатации.



**При любом отключении инструмента из электросети, а также в случае прекращения электроснабжения, снимите фиксацию (блокировку) выключателя и переведите его в положение "Выключено" для исключения дальнейшего самопроизвольного включения инструмента**

## Содержание

1. Назначение -----	3
2. Технические характеристики-----	3
3. Устройство -----	4
4. Требования безопасности -----	5
5. Подготовка к работе и порядок работы-----	5
6. Техническое обслуживание -----	9
7. Комплектация -----	9
8. Гарантийные обязательства -----	10

 **Внимание!**



Внимательно изучите данную инструкцию по эксплуатации и техническому обслуживанию. Храните её в защищенном месте.

## 1. Назначение

Аппарат мойщик высокого давления (далее по тексту аппарат) ELECTROLITE является бытовым и предназначен для мойки автомобилей, фасадов, террас, строений, инструментов, садовых принадлежностей и т.д. с помощью струи воды под высоким давлением (при необходимости с добавлением моющих средств).

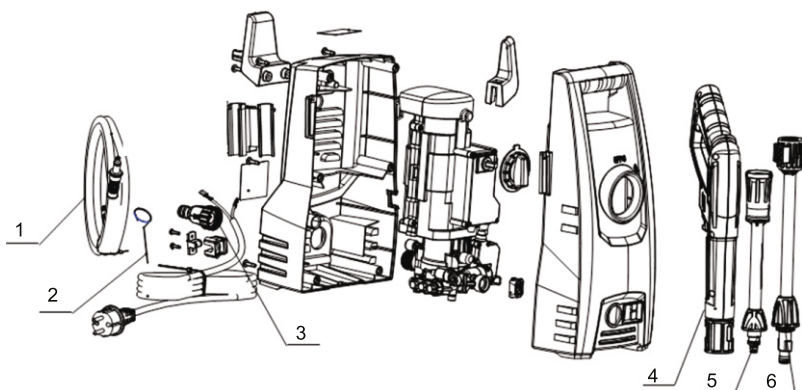
Аппарат ELECTROLITE обеспечивает эффективное и бережное очищение поверхностей.



## 2. Технические характеристики

Модель	АВД-1830
Рабочее давление, bar	100
Максимальное давление, bar	130
Расход воды, л/мин	5,5
Максимальный расход воды, л/мин	6,5
Напряжение сети, В/Гц	230/50
Мощность, Вт	1800
Возможность всасывания воды	Да
Вес нетто/брутто, кг	6/6,8
Длина шланга, м	5

### 3. Устройство



1. Шланг высокого давления
2. Игла
3. Коннектор
4. Пистолет
5. Насадка
6. Распылитель

#### **ВНИМАНИЕ!**

Запрещено эксплуатировать аппарат без фильтра при признаках загрязнения воды.

#### **Внимание!**

Внешний вид инструмента может незначительно отличаться от приведенного на рисунках. Это вызвано техническими усовершенствованиями моделей. Изготовитель оставляет за собой право вносить изменения в конструкцию и комплектацию инструмента без предварительного уведомления пользователя, с целью повышения его потребительских качеств.

## 4. Требования безопасности

### ПРЕДУПРЕЖДЕНИЕ!

- Запрещается использовать мойку при поврежденном шланге высокого давления или сетевом кабеле!
- Запрещается прикасаться к сетевой вилке и розеткам мокрыми руками!
- Запрещается распылять горючие жидкости!
- Запрещается эксплуатация мойки детьми!
- Запрещается эксплуатация прибора при температуре окружающей среды ниже 0°C!
- Запрещается оставлять работающий прибор без присмотра!

- Струя воды под высоким давлением при использовании не по назначению может представлять опасность.

- Не направлять струю, воды под высоким давлением, на себя и других людей, а также на животных.

- Не использовать для чистки одежды и обуви на человеке.

- Перед началом использования проверять на наличие неисправностей сетевого кабеля и шланга.

- Во время мойки лакокрасочных покрытый и автомобильных шин необходимо выдерживать расстояние не менее 30 см.

- Не чистить струей воды предметы, содержащие вещества, вредные для здоровья.

- Штепсельная вилка и соединительный элемент удлинителя должны быть герметичными и не находится в воде.

- Во время длительных перерывов в эксплуатации следует отсоединить мойку от электросети.

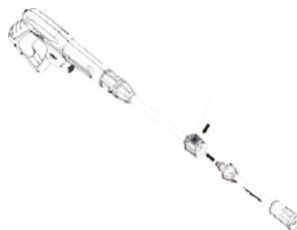
- Данная мойка позволяет использование мощных средств, предназначенных для моек высокого давления.

- Пользователь должен использовать прибор по назначению.

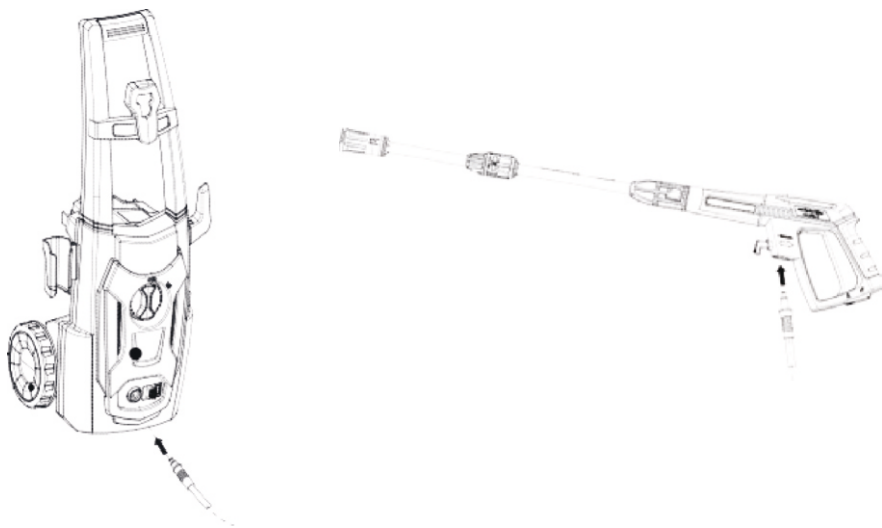
-Загрязнения, содержащиеся в воде, могут вызвать повреждения насоса высокого давления и принадлежностей. Для защиты рекомендуется использовать водяной фильтр для моек высокого давления (в комплект не входит).

## 5. Подготовка к работе и порядок работы

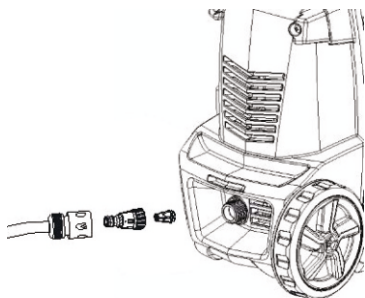
1. Вставьте насадку в пазы пистолета и поверните для фиксации, затем вставьте распылитель нажав на кнопку на насадке.



2. Подсоедините шланг высокого давления к коннектору, затем подсоедините коннектор в разъем мойки до щелчка, а другой конец шланга к пистолету.



3. Подключите мойку к водопроводу.



### **ВАЖНО!**

- При подаче воды из водопровода используйте шланг из прочного материала (в комплект поставки не входит) с коннектором.

- При подаче воды из открытых источников (из пруда, из бочки для дождевой воды) следует наполнить всасывающий шланг водой и прикрутить к элементу подключения воды и положить в водоем.

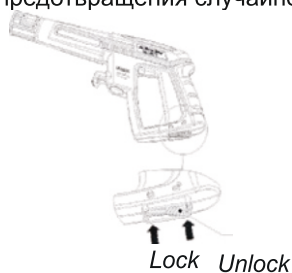
Отсоединить шланг высокого давления. Включить мойку и дождаться (не более 2 минут) пока из водонапорного шланга не начнет литься вода без пузырьков воздуха. Затем выключить мойку.

## Порядок работы

1. Подсоедините вилку к сети.
2. Откройте подачу воды.
3. Возьмите пистолет и нажав на курок дождитесь появления струи воды, это необходима для выпуска воздуха из системы.
4. Отпустите курок пистолета.
5. Поверните выключатель в положение ВКЛ.

## Работа с пистолетом

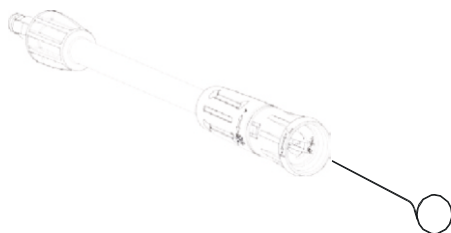
1. Удобная блокировка курка пистолета, используйте при паузе в работе для предотвращения случайного нажатия.



2. Для изменения напора распыления, поверните наконечник насадки в любую из сторон до получения желаемого напора.



При засорении форсунки используйте иглу как показано на картинке

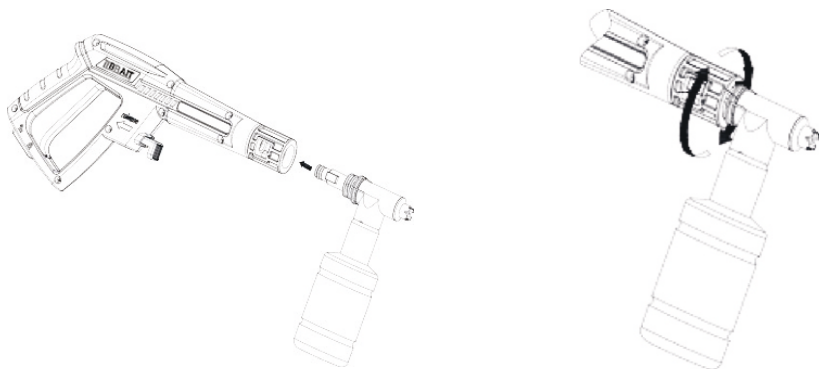




## **ВАЖНО!**

Перед началом чистки форсунки обязательно выключить аппарат!

3. Чтобы изменить угол распыления переключите фиксатор в положение Unlock, и поверните насадку в удобное положение, затем зафиксируйте положение переводя фиксатор в Lock.



### **Для завершения работы:**

1. Поверните выключатель в положение ВЫКЛ.
2. Перекройте подачу воды.
3. Нажмите на курок моечного пистолета, для сброса давления.
4. Выключите от сети.

## 5. Техническое обслуживание

### **ПРЕДУПРЕЖДЕНИЕ!**

При проведении любых работ по уходу и обслуживанию аппарата следует выключить, а сетевой шнур выдернуть из розетки.

Данный аппарат в профилактическом обслуживании не нуждается!

Хранение:

-Полностью удалите воду из аппарата. Включите аппарат не подключая шланг высокого давления к водоснабжению (максимум на 1 минуту!) и дождитесь полного вытекания воды. Выключите аппарат.

! Храните прибор и все принадлежности в защищенном от морозов помещении.

## 6. Комплектация

- a. Аппарат в сборе – 1 шт.
- b. Пистолет с распылителем – 1 шт.
- c. Коннектор – 1 шт.
- d. Шланг – 1 шт.
- e. Игла – 1 шт.
- f. Руководство по эксплуатации – 1 шт.

## 7. Гарантийные обязательства

**ВНИМАНИЕ! Гарантийный талон не заполняется в случае продажи инструмента через онлайн сервисы и интернет площадки. В этом случае основанием для гарантии является документ заказа инструмента.**

1. Настоящее гарантийное свидетельство является единственным документом, подтверждающим Ваше право на бесплатное гарантийное обслуживание. Без предъявления данного свидетельства претензии не принимаются. В случае утери или порчи гарантийное свидетельство не восстанавливается.

2. Гарантийный срок на электроинструмент составляет 12 месяцев со дня продажи. Если изделие, предназначенное для бытовых (непрофессиональных) нужд эксплуатировалось в коммерческих целях (профессионально), срок гарантии составляет один месяц со дня продажи. В течение гарантийного срока сервисная служба бесплатно устранит производственные дефекты и производит замену деталей, вышедших из строя по вине изготовителя. На период гарантийного ремонта эквивалентный исправный инструмент не предоставляется. Заменяемые детали переходят в собственность служб сервиса.

Компания ELECTROLITE не несет ответственности за вред, который может быть причинен при работе с электроинструментом.

3. В гарантийный ремонт инструмент принимается в чистом виде, при обязательном наличии надлежащим образом оформленных документов: настоящего гарантийного свидетельства, гарантийного талона, с полностью заполненными полями, штампом торговой организации и подписью покупателя.

4. Гарантийный ремонт не производится в следующих случаях:

- при отсутствии гарантийного свидетельства и гарантийного талона или неправильном их оформлении;
  - при совместном выходе из строя якоря и статора электродвигателя, при обугливании или оплавлении первичной обмотки трансформатора сварочного аппарата, зарядного или пуско-зарядного устройства, при оплавлении внутренних деталей, прожиге электронных плат;
  - если гарантийное свидетельство или талон не принадлежит данному электроинструменту или не соответствует установленному поставщиком образцу;
  - по истечении срока гарантии;
  - при попытках самостоятельного вскрытия или ремонта электроинструмента вне гарантийной мастерской; внесения конструктивных изменений и смазки инструмента в гарантийный период, о чем свидетельствуют, например, заломы на шлицевых частях крепежа корпусных деталей.
  - при использовании электроинструмента в производственных или иных целях, связанных с получением прибыли, а также - при возникновении неисправностей связанных с нестабильностью параметров электросети, превышающих нормы, установленные ГОСТ;
  - при неправильной эксплуатации (использование электроинструмента не по назначению, установки на электроинструмент не предназначенных заводом-изготовителем насадок, дополнительных приспособлений и т.п.;
  - при механических повреждениях корпуса, сетевого шнура и при повреждениях, вызванных воздействиями агрессивных средств и высоких и низких температур, попадании инородных предметов в вентиляционные решетки электроинструмента, а также при повреждениях, наступивших в результате неправильного хранения (коррозия металлических частей);
  - при естественном износе деталей электроинструмента, в результате длительной эксплуатации(определяется по признакам полной или частичной выработки ресурса, сильного загрязнения, ржавчины снаружи и внутри электроинструмента, отработанной смазки в редукторе);
  - использование инструмента не по назначению, указанному в инструкции по эксплуатации.
  - при механических повреждениях инструмента;
  - при возникновении повреждений в связи с несоблюдением предусмотренных инструкцией условий эксплуатации(см. главу Указание по технике безопасности в инструкции).
  - повреждение изделия вследствие несоблюдения правил хранения и транспортировки.
- Профилактическое обслуживание электроинструмента (чистка, промывка, смазка, замена пыльников, поршневых и уплотнительных колец) в гарантийный период является платной услугой.

О возможных нарушениях, изложенных выше условий гарантийного обслуживания, владельцу сообщается после проведения диагностики в сервисном центре.

Владелец инструмента доверяет проведение диагностики в сервисном центре в свое отсутствие.

Запрещается эксплуатация электроинструмента при проявлении признаков повышенного нагрева, искрения, а также шума в редукторной части. Для выяснения причин неисправности покупателю следует обратиться в гарантийную мастерскую.

Неисправности, вызванные несвоевременной заменой угольных щеток двигателя, устраняются за счет покупателя.

5. Гарантия не распространяется на:

- сменные принадлежности (аксессуары и оснастка), например: аккумуляторы, диски, ножи, сверла, буры, патроны, цепи, звездочки, цанговые зажимы, шины, элементы натяжения и крепления, головки триммеров, подошвы шлифовальных и ленточных машин, фильтры и т.п.
- быстроизнашивающиеся детали, например: угольные щетки, приводные ремни, салники, защитные кожухи, направляющие ролики, направляющие, резиновые уплотнения, подшипники, зубчатые ремни и колеса, ствольы, ленты тормоза, храповики и тросы стартеров, поршневые кольца и т.п. Замена их в течении гарантийного срока является платной услугой.
- шнуры питания, в случае повреждения изоляции, шнуры питания подлежат обязательной замене без согласия владельца (услуга платная),
- корпуса инструмента.

**Инструкции, указанные в данном руководстве, не относятся к абсолютно всем ситуациям, которые могут возникнуть. Оператор должен осознавать, что контроль над практической эксплуатацией и соблюдение всех предосторожностей входит в его непосредственные обязанности.**

С условиями гарантии ознакомлен.

Претензий к комплектации и внешнему виду не имею.

Покупатель \_\_\_\_\_

Телефон центрального сервисного центра: 89001237787

[www.electrolite.ru](http://www.electrolite.ru)

# ГАРАНТИЙНОЕ СВИДЕТЕЛЬСТВО НА ЭЛЕКТРОИНСТРУМЕНТ И ОБОРУДОВАНИЕ ELECTROLITE

Наименование изделия \_\_\_\_\_

Модель \_\_\_\_\_

Серийный номер \_\_\_\_\_

Дата продажи «\_\_\_» \_\_\_\_\_ 20\_\_ г.

Наименование торговой организации \_\_\_\_\_

М.П.

## **Уважаемый покупатель!**

Благодарим Вас за покупку инструмента ELECTROLITE и надеемся, что Вы останетесь довольны своим выбором. В процессе производства инструменты ELECTROLITE проходят многоуровневый контроль качества, если тем не менее Ваше изделие будет нуждаться в обслуживании, просим Вас обращаться в авторизованные сервисные центры ELECTROLITE

## **Внимание!**

При покупке требуйте у продавца проверки комплектности и работоспособности инструмента, заполнение гарантийного свидетельства, гарантийного талона (графы заполняются продавцом) и простановки печати торговой организации в гарантийном свидетельстве и гарантийном талоне.

## **Гарантия**

На основании данного гарантийного свидетельства компания ELECTROLITE гарантирует отсутствие дефектов производственного характера.

Если в течении гарантийного срока в Вашем изделии тем не менее обнаружатся указанные дефекты, специализированные сервисные центры ELECTROLITE бесплатно отремонтируют изделие и заменят дефектные запасные части.

Гарантийный срок на электроинструменты ELECTROLITE составляет 12 месяцев со дня продажи.

**«С условиями гарантийного обслуживания ознакомлен(а).**

**Работоспособность и комплектность изделия проверены в моем присутствии.**

**Претензий к качеству и внешнему виду не имею».**

Подпись покупателя \_\_\_\_\_

Фамилия(разборчиво) \_\_\_\_\_

Телефон \_\_\_\_\_

# ИСТОРИЯ РЕМОНТОВ ИЗДЕЛИЯ

## СЕРВИСНЫЕ ЦЕНТРЫ

Адреса сервисных центров.  
Просто наведите камеру  
своего смартфона.



Дата приема в ремонт	Дата выдачи из ремонта	Описание дефекта Выполненный ремонт Замененные детали	К О Д	Ф.И.О. мастера подпись	Штамп сервис центра

**ОТРЫВНОЙ ТАЛОН А №** \_\_\_\_\_  
Дата приема: \_\_\_\_\_  
ФИО клиента \_\_\_\_\_  
Сервисный центр \_\_\_\_\_  
Заявленный дефект: \_\_\_\_\_  
Дата выдачи \_\_\_\_\_  
Подпись клиента: \_\_\_\_\_ М.П. \_\_\_\_\_

**ОТРЫВНОЙ ТАЛОН А №** \_\_\_\_\_  
Дата приема: \_\_\_\_\_  
ФИО клиента \_\_\_\_\_  
Сервисный центр \_\_\_\_\_  
Заявленный дефект: \_\_\_\_\_  
Дата выдачи \_\_\_\_\_  
Подпись клиента: \_\_\_\_\_ М.П. \_\_\_\_\_

**ОТРЫВНОЙ ТАЛОН А №** \_\_\_\_\_  
Дата приема: \_\_\_\_\_  
ФИО клиента \_\_\_\_\_  
Сервисный центр \_\_\_\_\_  
Заявленный дефект: \_\_\_\_\_  
Дата выдачи \_\_\_\_\_  
Подпись клиента: \_\_\_\_\_ М.П. \_\_\_\_\_

**ELECTROLITE**®